

LISTA REZERVNIH DELOV / LISTE DER ERSATZTEILE / SPARE PARTS LIST – **Vitel/Winde/Winch 5,5EH**

Ser.: VT01703389 →

Ser.: VT01805435 →

Ser.: VT01903614 →

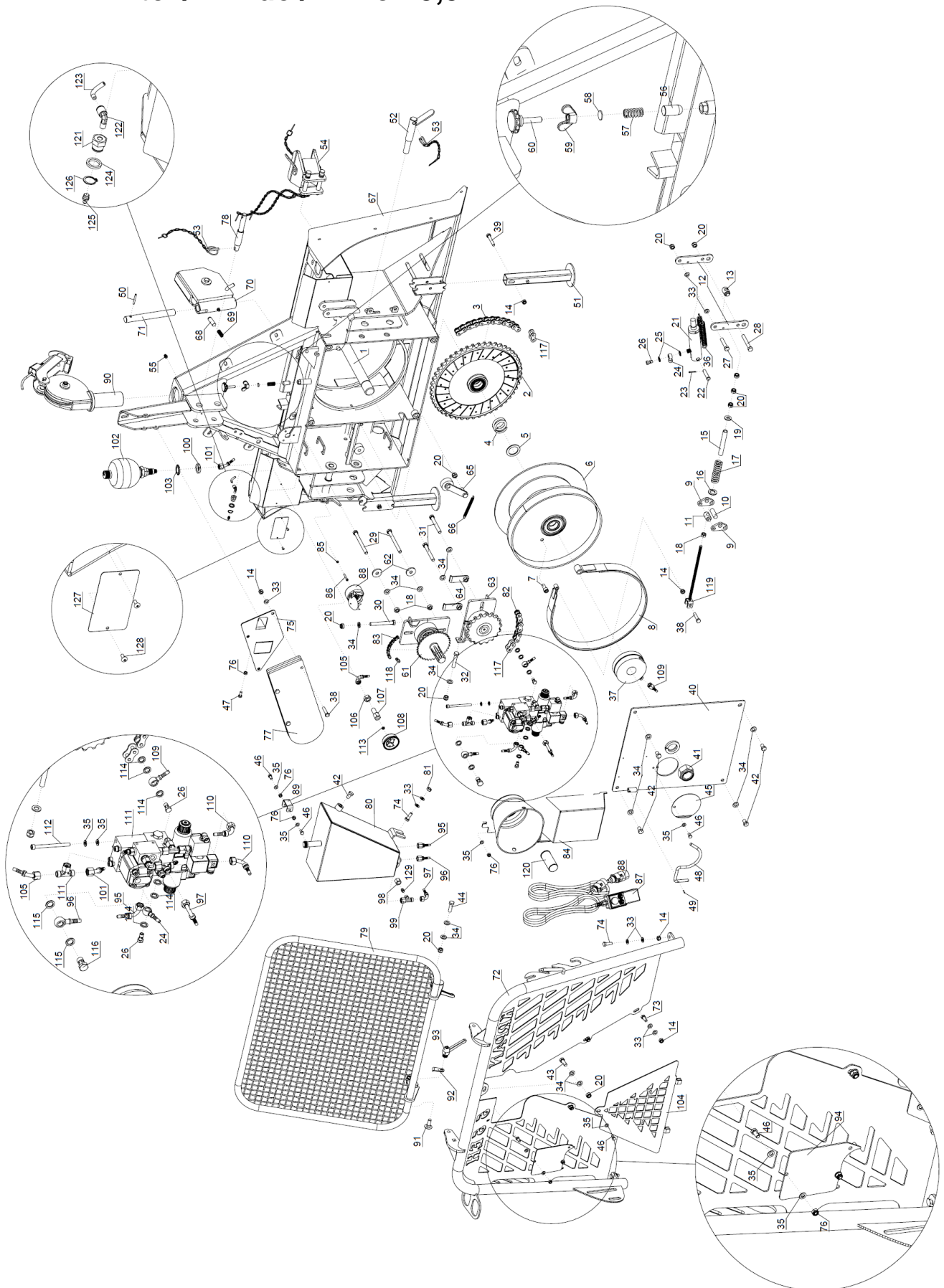
Ser.: VT02003581 →

Info: <http://www.vitli-krpan.com/>

Vsebina / Inhalt / Contents

1. Vitel / Winde / Winch 5,5EH	2
1. Verižnik / Kettenrad / Chain Wheel	5
2. Boben / Trommel / Drum	6
3. Potisni cilinder / Druck Zylinder / Push Cylinder.....	6
4. Priklop / Anhängerkupplung / Towing Coupling.....	7
5. Pogon zgornji / Antrieb oben / Drive upper	7
6. Pogon spodnji / Antrieb unten / Drive lower	8
7. Spodnji škripec / Untere Umlenkrolle / Bottom winch pulley.....	9
8. Nosilec motorne žage / Motorsägehalterung / Chainsaw Holder.....	9
9. Rezervoar/ Tank / Tank	10
10. Zgornji škripec / Obere umlenkrolle / Upper winch pulley	11
10.1 Vodilo / Führung / Guide	11
11. Akumolator tlaka / Telekopförderband EM 230V / Belt Conveyor EM 230V	12
12. Hidravlični blok / Hydraulische Block / Hydraulic Block	13
2. Vitel 5,5EH s hidroškripcem / Winde 5,5EH mit Hydroumlenkrolle / Winch 4,5EH with Hydro Pulley	15
1. Ventil / Ventil / Valve.....	18
2. Hidravlični blok / Hidraulische Block / Hydraulic Block	19
3. Hidroškripec / Hydroumlenkrolle / Hydro Pulley	20
2.1 Potisni koloti / Scheibe Für Hydroumlenkrolle / Disc Of Hydropulley	21

1. Vitel / Winde / Winch 5,5EH



3000910 Vitel 5,5EH			Winde 5,5EH	Winch 5,5EH
Poz.	Šifra/Code	Opis	DE	EN
1	30007437	Os	Achse	Axle
2	30007216	Verižnik	Kettenrad	Chain Wheel
3	20000063	Veriga	Kette	Chain
4	20000104	Vzmet	Feder	Spring
5	300010747	Podložka	Unterlegscheibe	Washer
6	300008393	Boben	Trommel	Drum
7	200000414	Vijak	Schraube	Screw
8	300008429	Zavorni pas	Bremsband	Brake Belt
9	300006914	Ekscenter	Exzenter	Excentre
10	300006938	Zatič	Stift	Pin
11	300006936	Kolenc	Bügel	Ratchet
12	300007438	Plošča	Platte	Plate
13	300011233	Sornik	Bolzen	Pin
14	200000506	Matica	Mutter	Nut
15	300011188	Cev	Rohr	Pipe
16	300006912	Podložka	Unterlegscheibe	Washer
17	200000721	Vzmet	Feder	Spring
18	200000509	Matica	Mutter	Nut
19	300011241	Podložka	Unterlegscheibe	Washer
20	200000510	Matica	Mutter	Nut
21	300011260	Cilinder	Zylinder	Cylinder
22	300007443	Sornik	Bolzen	Pin
23	200000563	Razcepka	Splinte	Cotter Pin
24	200001834	Cev hid.	Hydraulikschlauch	Hydraulic Pipe
25	200002623	Podložka	Unterlegscheibe	Washer
26	200001839	Vijak pretočni	Durchflussschraube	Flowscrew
27	200000424	Vijak	Schraube	Screw
28	200000433	Vijak	Schraube	Screw
29	200005586	Vijak	Schraube	Screw
30	200000403	Vijak	Schraube	Screw
31	200005585	Vijak	Schraube	Screw
32	200008021	Vijak	Schraube	Screw
33	200000545	Podložka	Unterlegscheibe	Washer
34	200000548	Podložka	Unterlegscheibe	Washer
35	200000540	Podložka	Unterlegscheibe	Washer
36	200000080	Vzmet	Feder	Spring
37	300007446	Potisni cilinder	Druck Zylinder	Push Cylinder
38	200000390	Vijak	Schraube	Screw
39	200000398	Vijak	Schraube	Screw
40	300007450	Pokrov	Deckel	Cover
41	200000532	Matica	Mutter	Nut
42	200000409	Vijak	Schraube	Screw
43	200000415	Vijak	Schraube	Screw
44	200000418	Vijak	Schraube	Screw
45	300006933	Pokrov	Deckel	Cover
46	200000360	Vijak	Schraube	Screw
47	200000361	Vijak	Schraube	Screw
48	300011709	Nosilec	Träger	Holder
49	200000576	Zatič	Stift	Pin
50	200000580	Zatič	Stift	Pin
51	300006807	Podporna noga	Stüzfuss	Support Leg
52	300007154	Sornik	Bolzen	Pin
53	200001045	Zatič	Stift	Pin
54	300011148	Priklop	Anhängerkupplung	Towing Coupling
55	200000600	Mazalka	Schmiernippel	Lubrication Nipple
56	300006812	Čep	Zapfen	Plug
57	200000102	Vzmet	Feder	Spring
58	300006940	Podložka	Unterlegscheibe	Washer
59	200000507	Matica	Mutter	Nut
60	200000496	Vijak	Schraube	Screw
61	300007382	Pogon zgornji	Antrieb oben	Drive upper
62	300000291	Podložka	Unterlegscheibe	Washer

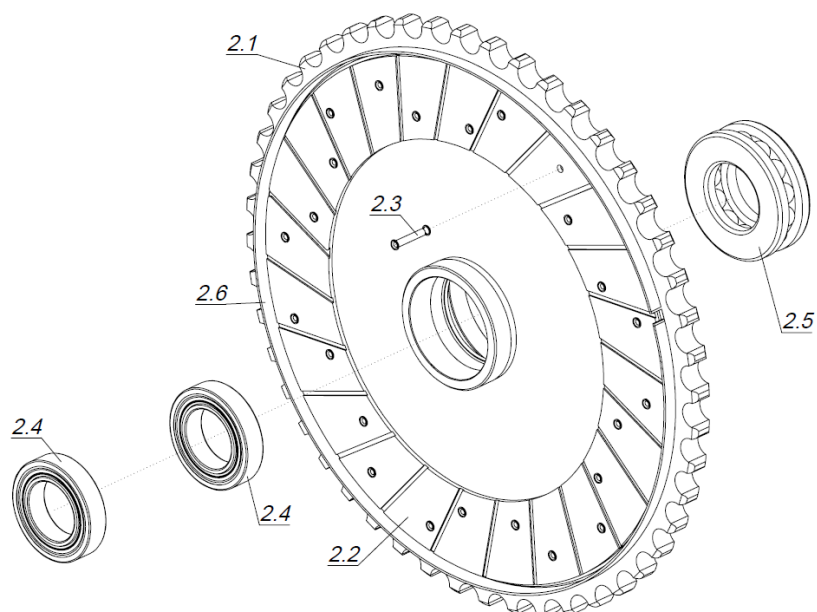
63	300015276	Pogon spodnji	Antrieb unten	Drive lower
64	300011101	Varovalo	Sicherung	Protection
65	300007389	Zategovalec verige	Kettetraffer Gesch	Chain Band Tensioner
66	200005171	Vzmet	Feder	Spring
67	300007474	Ogradje	Gehäuse	Housing
68	300013584	Zatič	Stift	Pin
69	200001311	Vzmet	Feder	Spring
70	300006826	Spodnji škripec	Untere Umlenkrolle	Bottom winch pulley
71	300006941	Sornik	Bolzen	Pin
72	300007460	Zaščitna mreža	Schutzgitter	Safety Guard
73	200000381	Vijak	Schraube	Screw
74	200000385	Vijak	Schraube	Screw
75	300007105	Nosilec	Träger	Holder
76	200000503	Matica	Mutter	Nut
77	300010127	Nosilec motorne žage	Motorsägehalterung	Chainsaw Holder
78	300000562	Sornik	Bolzen	Pin
79	300007108	Zaščitna mreža	Schutzgitter	Safety Guard
80	300007412	Rezervoar	Tank	Tank
81	200000520	Matica	Mutter	Nut
82	200000061	Veriga	Kette	Chain
83	200000032	Veriga	Kette	Chain
84	300007418	Zaščita	Schutz	Protection
85	200000497	Matica	Mutter	Nut
86	200000339	Vijak	Schraube	Screw
87	200002288	Krmilna konzola	Steuerkonsole	Control console
88*	300017302	Kabelski set	Kabel set	Cable Set
89	300007456	Nosilec	Träger	Holder
90	300007442	Zgornji skripec	Obene Umlenkrolle	Upper pulley
91	200000416	Vijak	Schraube	Screw
92	300005913	Varovalo	Sicherung	Protection
93	200001156	Ročaj	Griff	Handle
94	300007747	Ščit	Schutz	Guard
95	200000956	Cev hid.	Hydraulikschlauch	Hydraulic Pipe
96	200000961	Cev hid.	Hydraulikschlauch	Hydraulic Pipe
97	200000962	Cev hid.	Hydraulikschlauch	Hydraulic Pipe
98	200003499	Matica	Mutter	Nut
99	200000970	Priključek	Anschluss	Coupling
100	200003170	Matica	Mutter	Nut
101	200001830	Cev hid.	Hydraulikschlauch	Hydraulic Pipe
102	300008519	Akumulator tlaka	Druckspeicher	Pressure Accumulator
103	200000562	Podložka	Unterlegscheibe	Washer
104	300007170	Ščit	Schutz	Guard
105	200001831	Cev hid.	Hydraulikschlauch	Hydraulic Pipe
106	200003862	Matica	Mutter	Nut
107	200004457	Priključek	Anschluss	Coupling
108	200001917	Manometer	Manometer	Pressure Gauge
109	200003241	Cev hid.	Hydraulikschlauch	Hydraulic Pipe
110	200005016	Cev hid.	Hydraulikschlauch	Hydraulic Pipe
111	300011130	Blok hidravlični	Hidraulische Block	Hydraulic Block
112	200000354	Vijak	Schraube	Screw
113	200005184	Obroč	Ring	Ring
114	200002623	Tesnilo	Dichtung	Seal
115	200001914	Tesnilo	Dichtung	Seal
116	200001840	Vijak votli	Hohlschraube	Hollow Screw
117	200000921	Spojini člen	Verbindungsglied	Connecting Link
118	200000031	Spojini člen	Verbindungsglied	Connecting Link
119	300011136	Zategovalec pasu	Gurttraffer	Brake Band Tensioner
120	200000041	Zaščita	Schutz	Protection
121	300009446	Priključek	Anschluss	Coupling
122	200002995	Priključek	Anschluss	Coupling
123	200002993	Cev	Rohr	Pipe
124	300015628	Podložka	Unterlegscheibe	Washer
125	200003456	Mazalka	Schmiernippel	Lubrication Nipple
126	200002248	Vskočnik	Sicherungsring	Circlip

127	200007907	Tipška tablica	Typenschild	Identification plate
128	200000570	Kovica	Niet	Rivet
129	200001963	Čep	Zapfen	Plug
3, 82, 83, 117, 118	S00000024	Veriga - Set	Kette - Set	Chain - Set

*do / bis / until 25.09.2021:

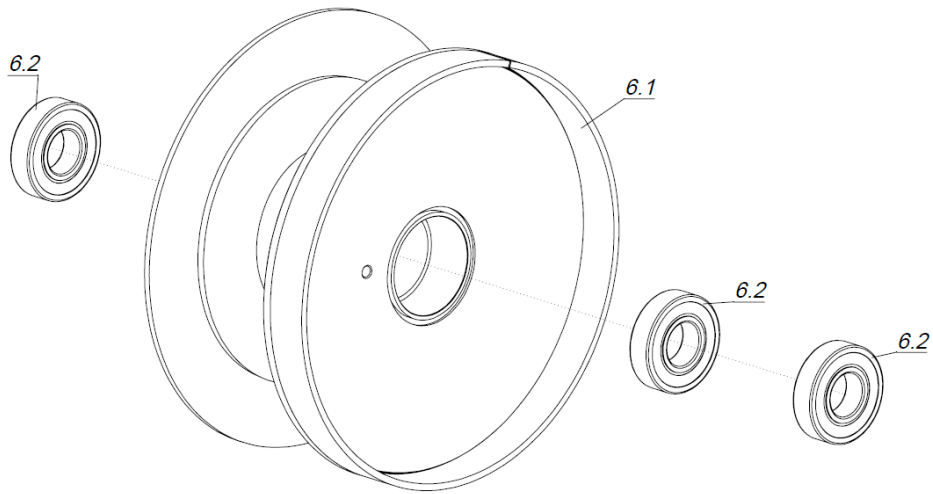
88* → 200001194

1. Verižnik / Kettenrad / Chain Wheel



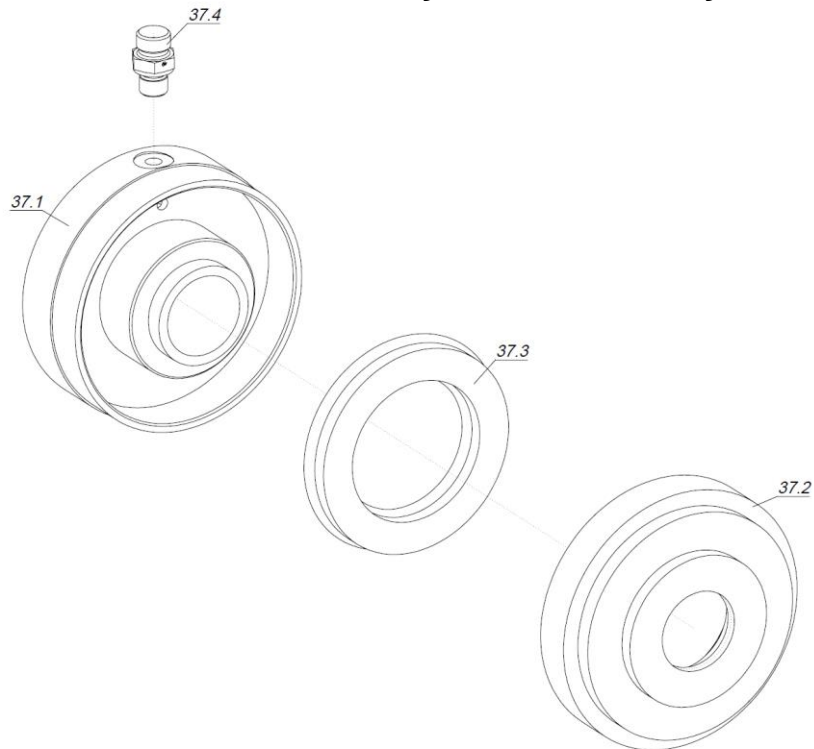
300007216 Verižnik			Kettenrad	Chain Wheel
Poz.	Šifra/Code	Opis	DE	EN
2.1	300007215	Verižnik	Kettenrad	Chain Wheel
2.2	200000124	Lamela	Lamelle	Plate
2.3	200000573	Kovica	Niet	Rivet
2.4	200000008	Ležaj	Lager	Bearing
2.5	200000013	Ležaj	Lager	Bearing
2.6	300007126	Pasek verižnika	Kettenradgürtel	Freewheel Belt

2. Boben / Trommel / Drum



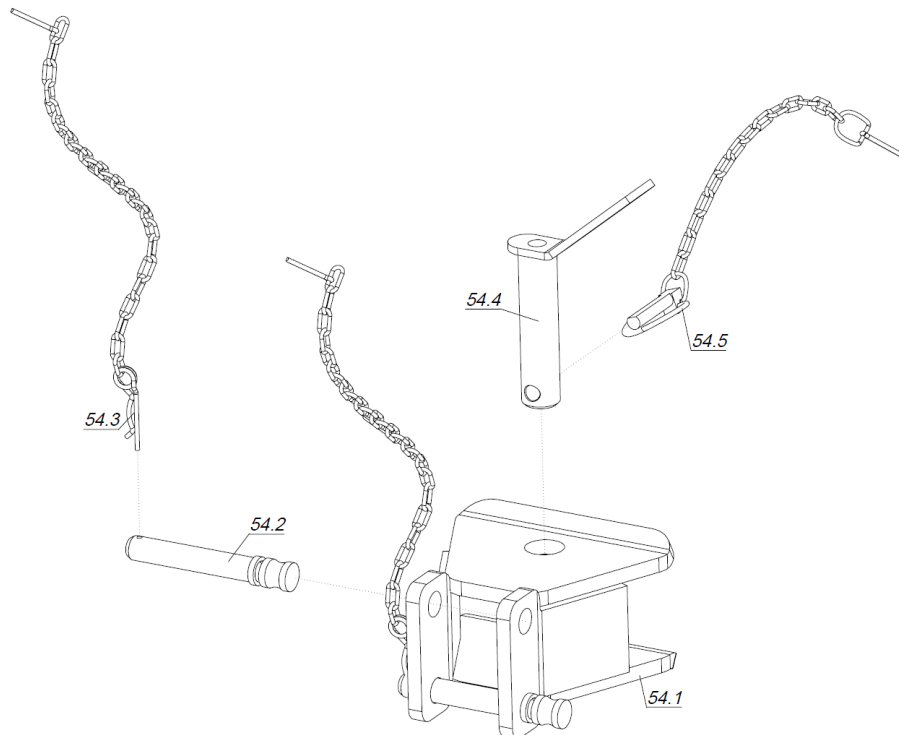
300008393 Boben			Trommel	Drum
Poz.	Šifra/Code	Opis	DE	EN
6.1	300008592	Boben	Trommel	Drum
6.2	200000011	Ležaj	Lager	Bearing

3. Potisni cilindar / Druck Zylinder / Push Cylinder



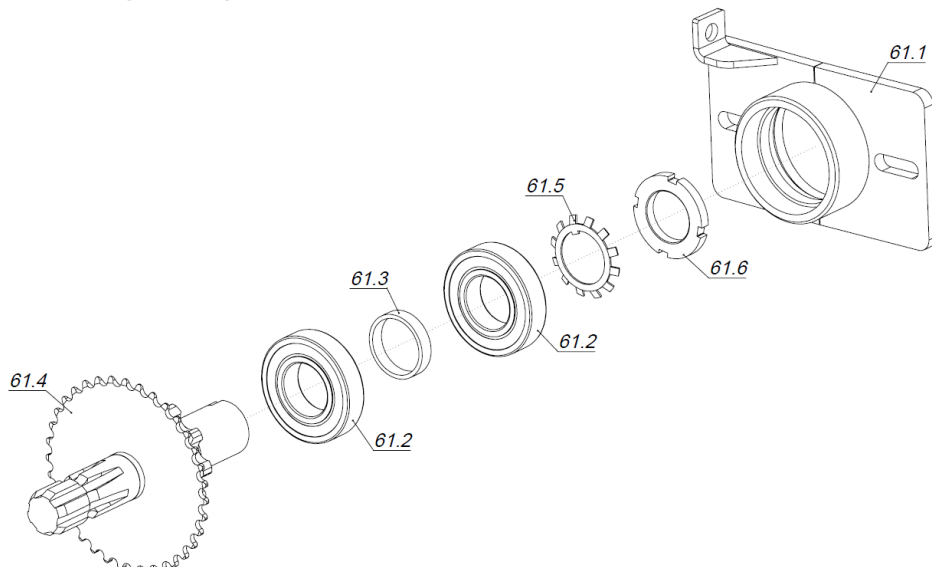
30007446 Potisni cilindar			Druck Zylinder	Push Cylinder
Poz.	Šifra/Code	Opis	DE	EN
37.1	300007444	Cilinder	Zylinder	Cylinder
37.2	300007445	Pokrov	Deckel	Cover
37.3	200000026	Manšeta	Manschette	Collar
37.4	200002746	Priključek	Anschluss	Coupling

4. Priklop / Anhängerkupplung / Towing Coupling



30001148 Priklop			Anhängerkupplung	Towing Coupling
Poz.	Šifra/Code	Opis	DE	EN
54.1	300006946	Priklop	Anhängerkupplung	Towing Coupling
54.2	300006943	Sornik	Bolzen	Pin
54.3	200001604	Zatič	Stift	Pin
54.4	300002872	Sornik	Bolzen	Pin
54.5	200001045	Zatič	Stift	Pin

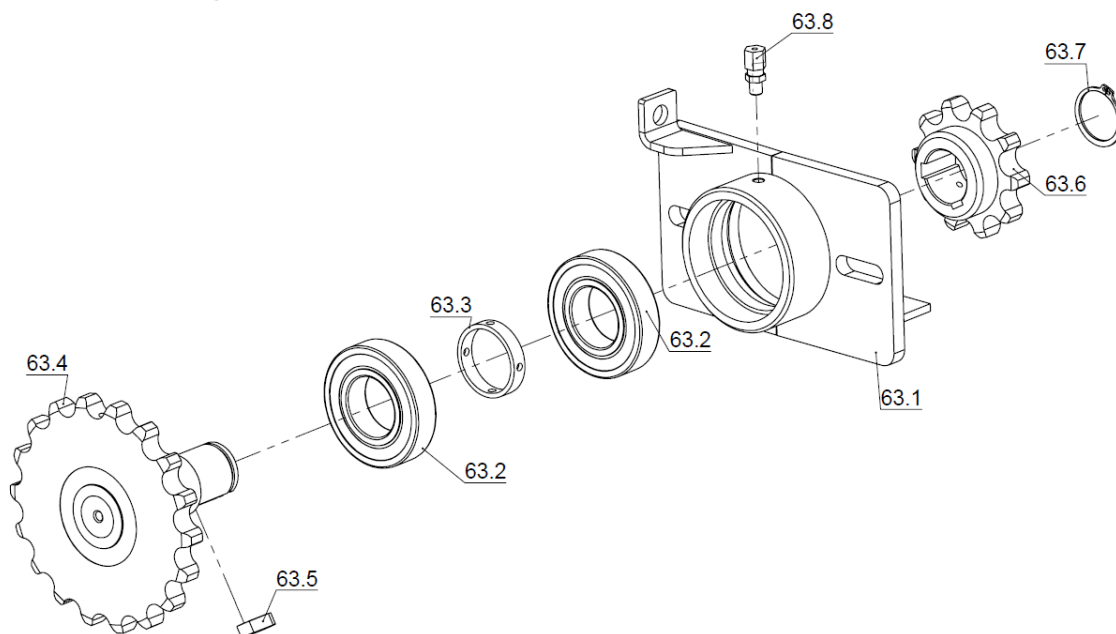
5. Pogon zgornji / Antrieb oben / Drive upper



300007382 Pogon zgornji			Antrieb oben	Drive upper
Poz.	Šifra/Code	Opis	DE	EN
61.1	300007099	Ohišje	Gehäuse	Housing
61.2	200000009	Ležaj	Lager	Bearing
61.3	300006947	Puša	Büchse	Bushing

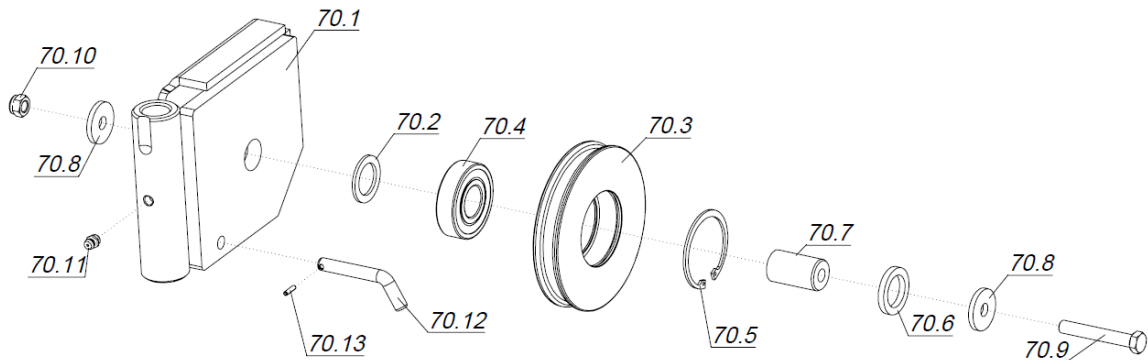
61.4	30007381	Kardanska gred	Kardanwelle	PTO Shaft
61.5	200000006	Podložka	Unterlegscheibe	Washer
61.6	200001588	Matica	Mutter	Nut

6. Pogon spodnji / Antrieb unten / Drive lower



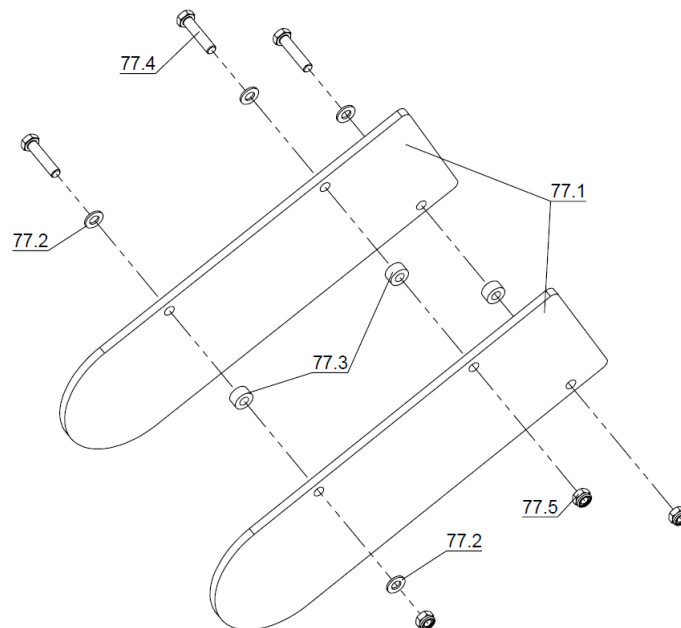
300015276 Pogon spodnji			Antrieb unten	Drive lower
Poz.	Šifra/Code	Opis	DE	EN
63.1	300015264	Ohišje	Gehäuse	Housing
63.2	200000009	Ležaj	Lager	Bearing
63.3	300015254	Puša	Büchse	Bushing
63.4	300015259	Gred	Welle	Shaft
63.5	200001692	Zagozda	Keile	Wedge
63.6	300015260	Verižnik	Kettenrad	Chain Wheel
63.7	200000591	Vskočnik	Sicherungsring	Circlip
63.8	200002994	Spojnica	Muffe	Coupling

7. Spodnji škripec / Untere Umlenkrolle / Bottom winch pulley



300006826 Spodnji škripec			Untere Umlenkrolle	Bottom winch pulley
Poz.	Šifra/Code	Opis	DE	EN
70.1	300006820	Ohišje	Gehäuse	Housing
70.2	300009671	Podložka distančna	Distanzscheibe	Washer Spacer
70.3	300009673	Vrvenica	Seilrolle	Sheave
70.4	200000010	Ležaj	Lager	Bearing
70.5	200000593	Vskočnik	Sicherungsring	Circlip
70.6	800006949	Podložka distančna	Distanzscheibe	Washer Spacer
70.7	300009674	Puša	Büchse	Bushing
70.8	300000291	Podložka	Unterlegscheibe	Washer
70.9	200000431	Vijak	Schraube	Screw
70.10	200000510	Matica	Mutter	Nut
70.11	200000600	Mazalka	Schmiernippel	Lubrication Nipple
70.12	300006824	Omejevalo	Begrenzer	Limiter
70.13	200000577	Zatič	Stift	Pin

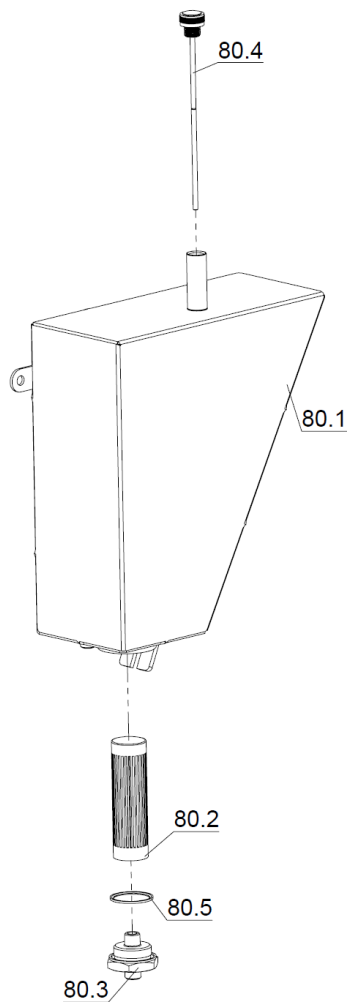
8. Nosilec motorne žage / Motorsägehalterung / Chainsaw Holder



300010127 Nosilec motorne žage			Motorsägehalterung	Chainsaw Holder
Poz.	Šifra/Code	Opis	DE	EN
77.1	300007040	Nosilec	Träger	Holder
77.2	200000545	Podložka	Unterlegscheibe	Washer
77.3	200001035	Puša	Büchse	Bushing

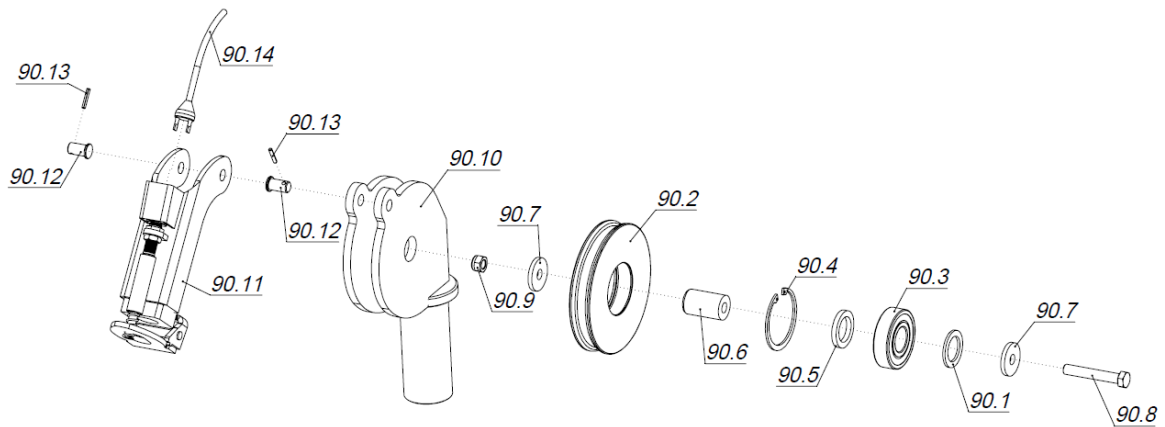
77.4	200000390	Vijak	Schraube	Screw
77.5	200000506	Matica	Mutter	Nut

9. Rezervoar/ Tank / Tank



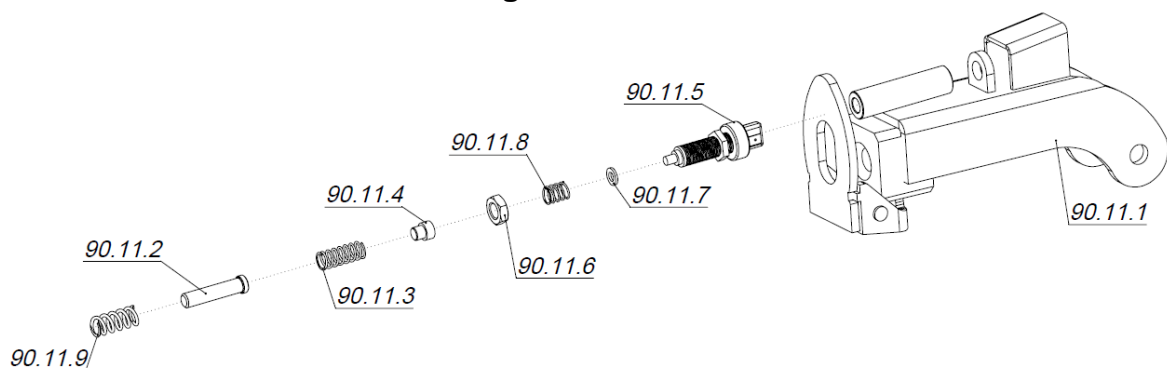
30007412 Rezervoar			Tank	Tank
Poz.	Šifra/Code	Opis	DE	EN
80.1	300007403	Rezervoar	Tank	Tank
80.2	200005133	Filter	Filter	Filter
80.3	300007411	Priključek	Anschluss	Coupling
80.4	200001670	Merilni čep	Ölmesstab	Tank Gauge
80.5	200004477	Tesnilo	Dichtung	Seal

10. Zgornji škripec / Obere umlenkrolle / Upper winch pulley



300007442 Zgornji škripec			Obere umlenkrolle	Upper winch pulley
Poz.	Šifra/Code	Opis	DE	EN
90.1	300009671	Podložka distančna	Distanzscheibe	Washer Spacer
90.2	300009673	Vrvenica	Seilrolle	Sheave
90.3	200000010	Ležaj	Lager	Bearing
90.4	200000593	Vskočnik	Sicherungsring	Circlip
90.5	800006949	Podložka distančna	Distanzscheibe	Washer Spacer
90.6	300007423	Puša	Büchse	Bushing
90.7	300000291	Podložka	Unterlegscheibe	Washer
90.8	200000430	Vijak	Schraube	Screw
90.9	200000510	Matica	Mutter	Nut
90.10	300007421	Uho	Öse	Loop
90.11	300007441	Vodilo	Führung	Guide
90.12	300007422	Sornik	Bolzen	Pin
90.13	200000584	Zatič	Stift	Pin
90.14	200001194	Kabel	Kabel	Cable

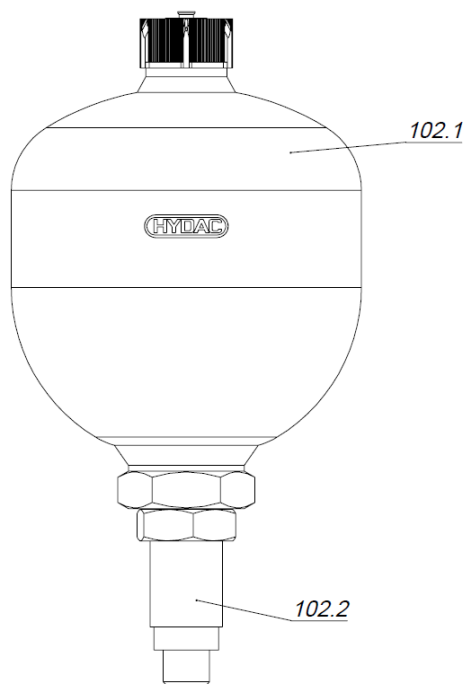
10.1 Vodilo / Führung / Guide



300007441 Vodilo			Führung	Guide
Poz.	Šifra/Code	Opis	DE	EN
90.11.1	300007440	Ohišje	Gehäuse	Housing
90.11.2	300007425	Nosilec	Träger	Holder
90.11.3	200002022	Vzmet	Feder	Spring
90.11.4	300007424	Nosilec	Träger	Holder
90.11.5	200000173	Stikalo	Schalter	Switch
90.11.6	200000511	Matica	Mutter	Nut
90.11.7	200000536	Podložka	Unterlegscheibe	Washer

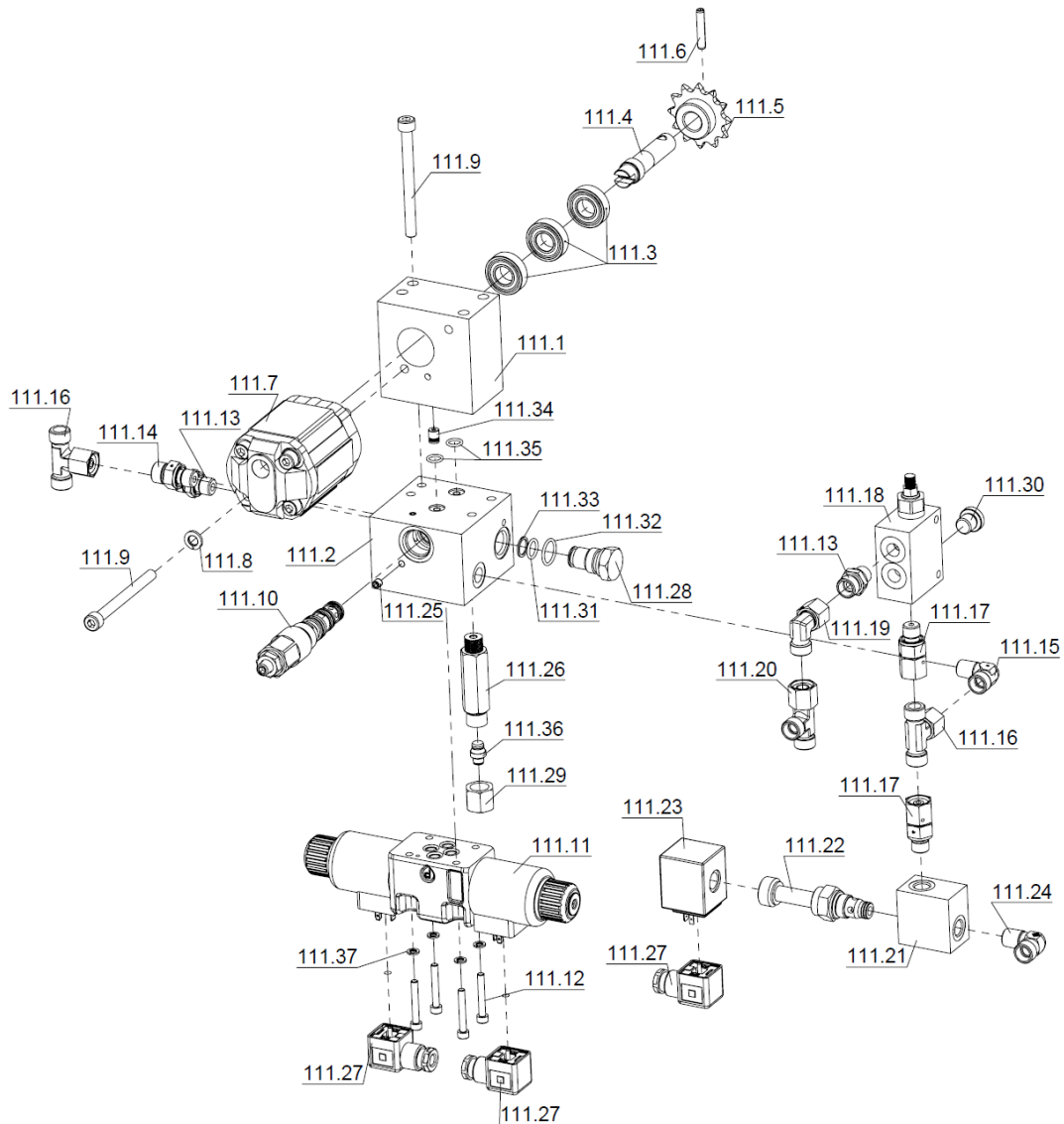
90.11.8	200002021	Vzmet	Feder	Spring
90.11.9	200001311	Vzmet	Feder	Spring

11. Akumolator tlaka / Telekopförderband EM 230V / Belt Conveyor EM 230V



300008519 Akumolator tlaka			Druckspeicher	Pressure Accumulator
Poz.	Šifra/Code	Opis	DE	EN
102.1	200002833	Akumolator	Acumulator	Accumulator
102.2	200001837	Priključek	Anschluss	Coupling

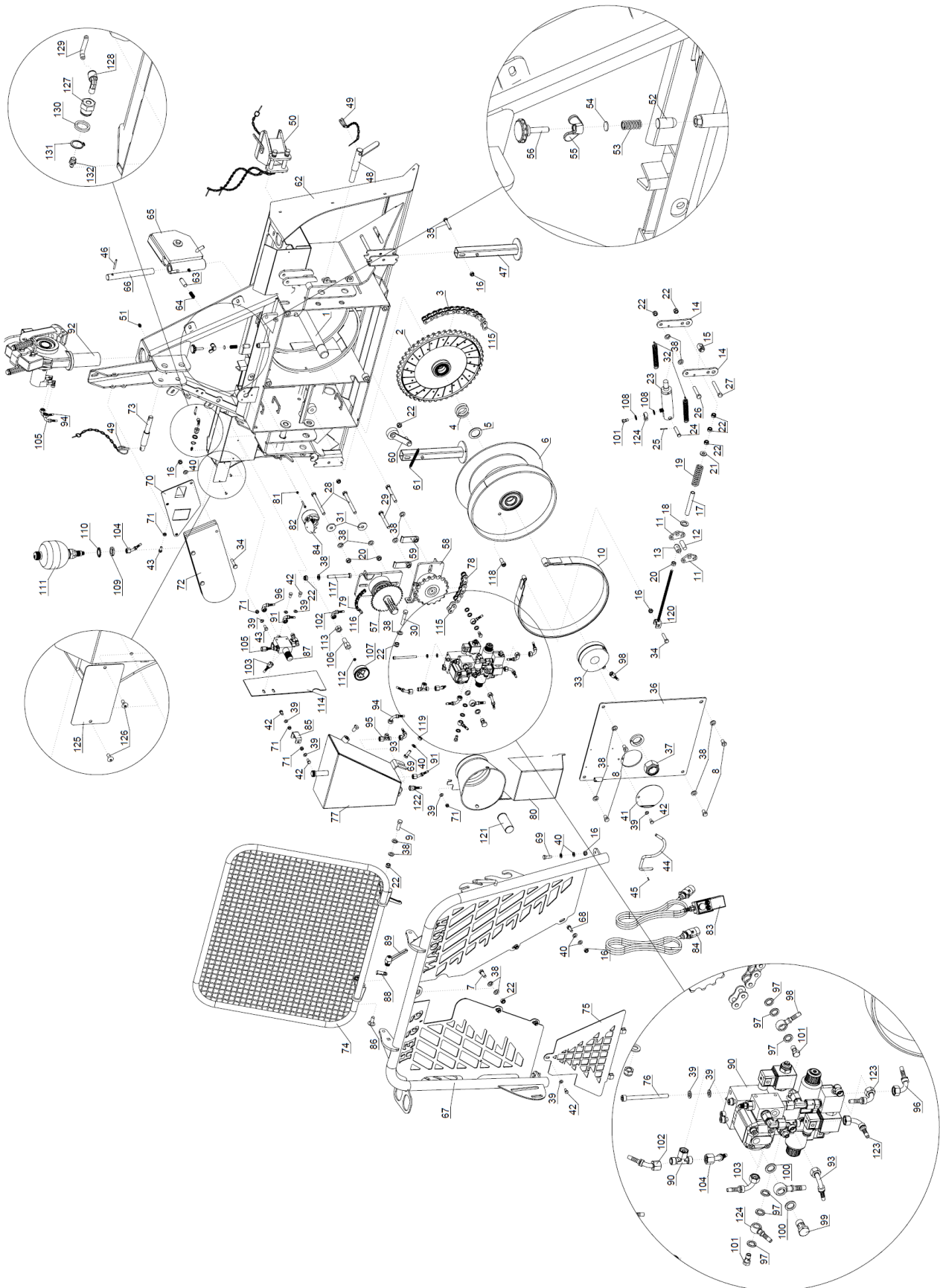
12. Hidravlični blok / Hydraulische Block / Hydraulic Block



300011130 Hidravlični blok			Hydraulische Block	Hydraulic Block
Poz.	Šifra/Code	Opis	DE	EN
111.1	300008363	Blok	Block	Block
111.2	300009684	Blok hidravlični	Hidraulische Block	Hydraulic Block
111.3	200000007	Ležaj	Lager	Bearing
111.4	300009334	Pogon črpalke	Pumpenantrieb	Pump Drive
111.5	300009336	Verižnik	Kettenrad	Chain Wheel
111.6	200000578	Zatič	Stift	Pin
111.7	200001812	Črpalka	Pumpe	Pump
111.8	200000539	Podložka	Unterlegscheibe	Washer
111.9	200000376	Vijak	Schraube	Screw
111.10	200000085	Ventil	Ventil	Valve
111.11	200001628	Ventil	Ventil	Valve
111.12	200005592	Vijak	Schraube	Screw
111.13	200000975	Priključek	Anschluss	Coupling
111.14	200000133	Priključek	Anschluss	Coupling
111.15	200001270	Priključek	Anschluss	Coupling
111.16	200005115	Priključek	Anschluss	Coupling
111.17	200005114	Priključek	Anschluss	Coupling
111.18	200002944	Ventil	Ventil	Valve
111.19	200000973	Priključek	Anschluss	Coupling

111.20	200000970	Priključek	Anschluss	Coupling
111.21	300009685	Zapiralni blok zavore	Bremssperblock	Brake lock block
111.22	200000208	Ventil	Ventil	Valve
111.23	200000210	Elektro magnet	Elektro Magnet	Electro Magnet
111.24	200001269	Priključek	Anschluss	Coupling
111.25	200004877	Vijak	Schraube	Screw
111.26	200001844	Priključek	Anschluss	Coupling
111.27	200000672	Konektor	Verbinder	Connector
111.28	300011122	Čep	Zapfen	Plug
111.29	200003499	Matica	Mutter	Nut
111.30	200001466	Čep	Zapfen	Plug
111.31	200002933	Tesnilo	Dichtung	Seal
111.32	200006927	Tesnilo	Dichtung	Seal
111.33	200006928	Obroč	Ring	Ring
111.34	200003432	Ventil	Ventil	Valve
111.35	200000714	Tesnilo	Dichtung	Seal
111.36	200001963	Čep	Zapfen	Plug
111.37	200002466	Podložka	Unterlegscheibe	Washer

2. Vitel 5,5EH s hidroškripcem / Winde 5,5EH mit Hydroumlenkrolle / Winch 4,5EH with Hydro Pulley



300009903 Vitel 5,5EH s hidroškripcem			Winde 5,5EH mit Hydroumlenkrolle	Winch 5,5EH with Hydro Pulley
Poz.	Šifra/Code	Opis	DE	EN
1	300007437	Os	Achse	Axle
2	300007216	Verižnik	Kettenrad	Chain Wheel
3	200000063	Veriga	Kette	Chain
4	200000104	Vzmet	Feder	Spring
5	300010747	Podložka	Unterlegscheibe	Washer
6	300008393	Boben	Trommel	Drum
7	200000415	Vijak	Schraube	Screw
8	200000409	Vijak	Schraube	Screw
9	200000418	Vijak	Schraube	Screw
10	300008429	Zavorni pas	Bremsband	Brake Belt
11	300006914	Ekscenter	Exzenter	Excentre
12	300006938	Zatič	Stift	Pin
13	300006936	Kolenc	Bügel	Ratchet
14	300007438	Plošča	Platte	Plate
15	300011233	Sornik	Bolzen	Pin
16	200000506	Matica	Mutter	Nut
17	300011188	Cev	Rohr	Pipe
18	300006912	Podložka	Unterlegscheibe	Washer
19	200000721	Vzmet	Feder	Spring
20	200000509	Matica	Mutter	Nut
21	300011241	Podložka	Unterlegscheibe	Washer
22	200000510	Matica	Mutter	Nut
23	300011260	Cilinder	Zylinder	Cylinder
24	300007443	Sornik	Bolzen	Pin
25	200000563	Razcepka	Splinte	Cotter Pin
26	200000424	Vijak	Schraube	Screw
27	200000433	Vijak	Schraube	Screw
28	200005586	Vijak	Schraube	Screw
29	200005585	Vijak	Schraube	Screw
30	200008021	Vijak	Schraube	Screw
31	300000291	Podložka	Unterlegscheibe	Washer
32	200000080	Vzmet	Feder	Spring
33	300007446	Potisni cilinder	Druck Zylinder	Push Cylinder
34	200000390	Vijak	Schraube	Screw
35	200000398	Vijak	Schraube	Screw
36	300007450	Pokrov	Deckel	Cover
37	200000532	Matica	Mutter	Nut
38	200000548	Podložka	Unterlegscheibe	Washer
39	200000540	Podložka	Unterlegscheibe	Washer
40	200000545	Podložka	Unterlegscheibe	Washer
41	300006933	Pokrov	Deckel	Cover
42	200000360	Vijak	Schraube	Screw
43	200000361	Vijak	Schraube	Screw
44	300011709	Nosilec	Träger	Holder
45	200000576	Zatič	Stift	Pin
46	200000580	Zatič	Stift	Pin
47	300006807	Podporna noga	Stützfuß	Support Leg
48	300007154	Sornik	Bolzen	Pin
49	200001045	Zatič	Stift	Pin
50	300011148	Priklop	Anhängkupplung	Towing Coupling
51	200000600	Mazalka	Schmiernippel	Lubrication Nipple
52	300006812	Čep	Zapfen	Plug
53	200000102	Vzmet	Feder	Spring
54	300006940	Podložka	Unterlegscheibe	Washer
55	200000507	Matica	Mutter	Nut
56	200000496	Vijak	Schraube	Screw
57	300007382	Pogon zgornji	Antrieb oben	Drive upper
58	300015276	Pogon spodnji	Antrieb unten	Drive lower
59	300011101	Varovalo	Sicherung	Protection
60	300007389	Zategovalec verige	Kettetraffer Gesch	Chain Band Tensioner Welded
61	200005171	Vzmet	Feder	Spring

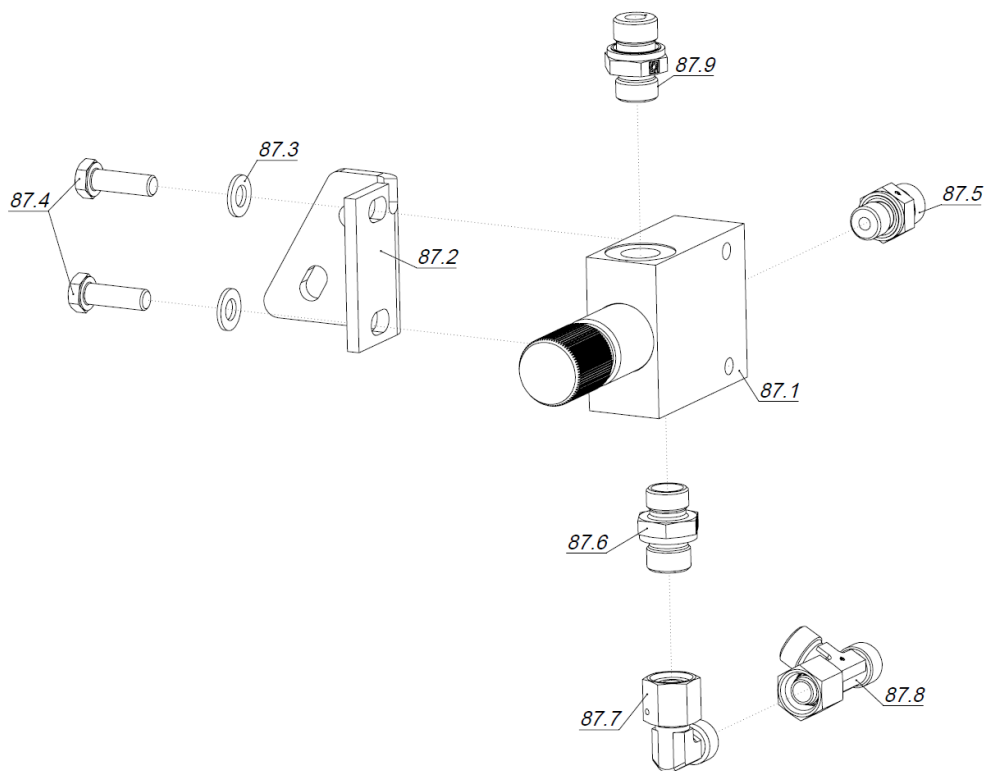
62	300007474	Ogrodje	Gehäuse	Housing
63	300013584	Zatič	Stift	Pin
64	200001311	Vzmet	Feder	Spring
65	300006826	Spodnji škripec	Untere Umlenkrolle	Bottom winch pulley
66	300006941	Sornik	Bolzen	Pin
67	300007460	Zaščitna mreža	Schutzgitter	Safety Guard
68	200000381	Vijak	Schraube	Screw
69	200000385	Vijak	Schraube	Screw
70	300007105	Nosilec	Träger	Holder
71	200000503	Matica	Mutter	Nut
72	300010127	Nosilec motorne žage	Motorsägehalterung	Chainsaw Holder
73	300000562	Sornik	Bolzen	Pin
74	300007108	Zaščitna mreža	Schutzgitter	Safety Guard
75	300007458	Ščit	Schutz	Guard
76	200000354	Vijak	Schraube	Screw
77	300007412	Rezervoar	Tank	Tank
78	200000061	Veriga	Kette	Chain
79	200000032	Veriga	Kette	Chain
80	300007418	Zaščita	Schutz	Protection
81	200000497	Matica	Mutter	Nut
82	200000339	Vijak	Schraube	Screw
83	200002288	Krmilna konzola	Steuerkonsole	Control console
84*	300017302	Kabelski set	Kabel set	Cable Set
85	300007456	Nosilec	Träger	Holder
86	200000416	Vijak	Schraube	Screw
87	300011118	Ventil	Ventil	Valve
88	300005913	Varovalo	Sicherung	Protection
89	200001156	Ročaj	Griff	Handle
90	300011119	Blok hidravlični	Hidraulische Block	Hydraulic Block
91	200000918	Cev hid.	Hydraulikschlauch	Hydraulic Pipe
92	300007745	Hidro škripec	Hydroumlenkrolle	Hydro Pulley
93	200000962	Cev hid.	Hydraulikschlauch	Hydraulic Pipe
94	200001832	Cev hid.	Hydraulikschlauch	Hydraulic Pipe
95	200000970	Priključek	Anschluss	Coupling
96	200000964	Cev hid.	Hydraulikschlauch	Hydraulic Pipe
97	200002623	Tesnilo	Dichtung	Seal
98	200003241	Cev hid.	Hydraulikschlauch	Hydraulic Pipe
99	200001840	Vijak votli	Hohlschraube	Hollow Screw
100	200001914	Tesnilo	Dichtung	Seal
101	200001839	Vijak pretočni	Durchflussschraube	Flowscrew
102	200001831	Cev hid.	Hydraulikschlauch	Hydraulic Pipe
103	200000956	Cev hid.	Hydraulikschlauch	Hydraulic Pipe
104	200001830	Cev hid.	Hydraulikschlauch	Hydraulic Pipe
105	200001833	Cev hid.	Hydraulikschlauch	Hydraulic Pipe
106	200004457	Matica	Mutter	Nut
107	200001917	Manometer	Manometer	Pressure Gauge
108	200002623	Podložka	Unterlegscheibe	Washer
109	200003170	Matica	Mutter	Nut
110	200000562	Podložka	Unterlegscheibe	Washer
111	300008519	Akumolator tlaka	Druckspeicher	Pressure Accumulator
112	200005184	Obroč	Ring	Ring
113	200003862	Matica	Mutter	Nut
114	300011123	Zaščita	Schutz	Protection
115	200000921	Spojni člen	Verbindungsglied	Connecting Link
116	200000031	Spojni člen	Verbindungsglied	Connecting Link
117	200000403	Vijak	Schraube	Screw
118	200000414	Vijak	Schraube	Screw
119	200000505	Matica	Mutter	Nut
120	300011136	Zategovalec pasu	Gurtstraffer	Brake Band Tensioner
121	200000041	Zaščita	Schutz	Protection
122	200000961	Cev hid.	Hydraulikschlauch	Hydraulic Pipe
123	200005016	Cev hid.	Hydraulikschlauch	Hydraulic Pipe
124	200001834	Cev hid.	Hydraulikschlauch	Hydraulic Pipe
125	200007542	Tipška tablica	Typenschild	Identification plate

126	200000570	Kovica	Niet	Rivet
127	300009446	Priključek	Anschluss	Coupling
128	200002995	Priključek	Anschluss	Coupling
129	200002993	Cev	Rohr	Pipe
130	300015628	Podložka	Unterlegscheibe	Washer
131	200002248	Vskočnik	Sicherungsring	Circlip
132	200003456	Mazalka	Schmiernippel	Lubrication Nipple
3, 78, 79, 115, 116	S00000024	Veriga - Set	Kette - Set	Chain - Set

*do / bis / until 25.09.2021:

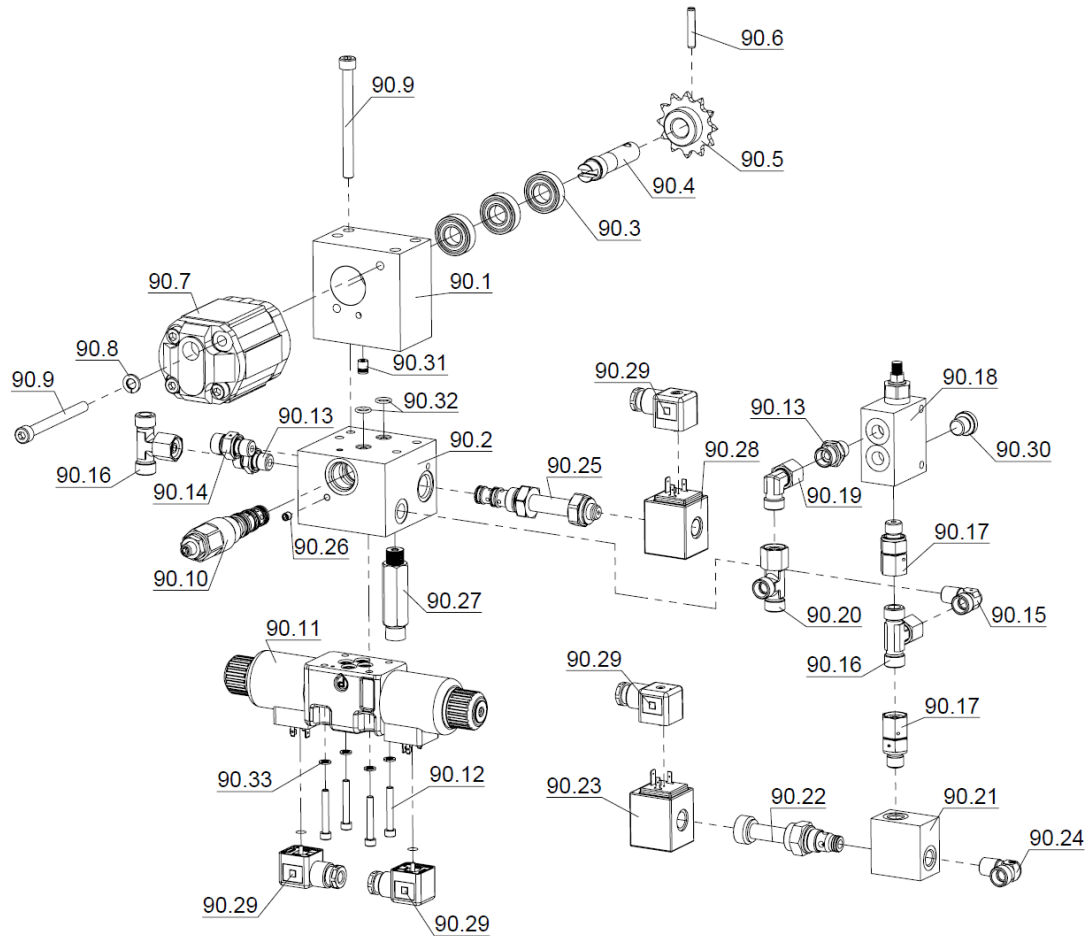
84* → 200001194

1. Ventil / Ventil / Valve



300011118 Ventil			Ventil	Valve
Poz.	Šifra/Code	Opis	DE	EN
87.1	200002028	Ventil	Ventil	Valve
87.2	300007391	Nosilec	Träger	Holder
87.3	200000540	Podložka	Unterlegscheibe	Washer
87.4	200000365	Vijak	Schraube	Screw
87.5	200000976	Priključek	Anschluss	Coupling
87.6	200001897	Priključek	Anschluss	Coupling
87.7	200000973	Priključek	Anschluss	Coupling
87.8	200000970	Priključek	Anschluss	Coupling
87.9	200000193	Ventil	Ventil	Valve

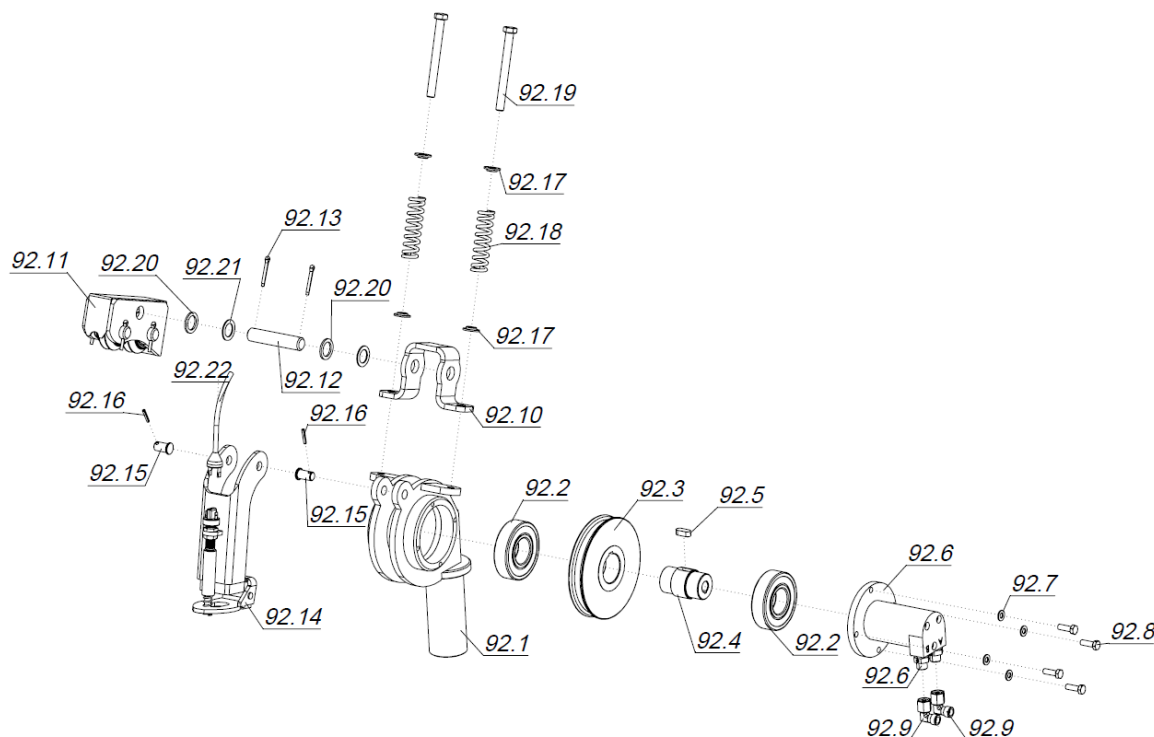
2. Hidravlični blok / Hidraulische Block / Hydraulic Block



300011119 Hidravlični blok			Hidraulische Block	Hydraulic Block
Poz.	Šifra/Code	Opis	DE	EN
90.1	300008363	Blok	Block	Block
90.2	300009684	Blok hidravlični	Hidraulische Block	Hydraulic Block
90.3	200000007	Ležaj	Lager	Bearing
90.4	300009334	Pogon črpalke	Pumpenantrieb	Pump Drive
90.5	300009336	Verižnik	Kettenrad	Chain Wheel
90.6	200000578	Zatič	Stift	Pin
90.7	200001812	Črpalka	Pumpe	Pump
90.8	200000539	Podložka	Unterlegscheibe	Washer
90.9	200000376	Vijak	Schraube	Screw
90.10	200000085	Ventil	Ventil	Valve
90.11	200001628	Ventil	Ventil	Valve
90.12	200005592	Vijak	Schraube	Screw
90.13	200000975	Priključek	Anschluss	Coupling
90.14	200000133	Priključek	Anschluss	Coupling
90.15	200001270	Priključek	Anschluss	Coupling
90.16	200005115	Priključek	Anschluss	Coupling
90.17	200005114	Priključek	Anschluss	Coupling
90.18	200002944	Ventil	Ventil	Valve
90.19	200000973	Priključek	Anschluss	Coupling
90.20	200000970	Priključek	Anschluss	Coupling
90.21	300009685	Zapiralni blok zavore	Bremssperblock	Brake lock block
90.22	200000208	Ventil	Ventil	Valve
90.23	200000210	Elektro magnet	Elektro Magnet	Electro Magnet
90.24	200001269	Priključek	Anschluss	Coupling
90.25	200000209	Ventil	Ventil	Valve
90.26	200004877	Vijak	Schraube	Screw

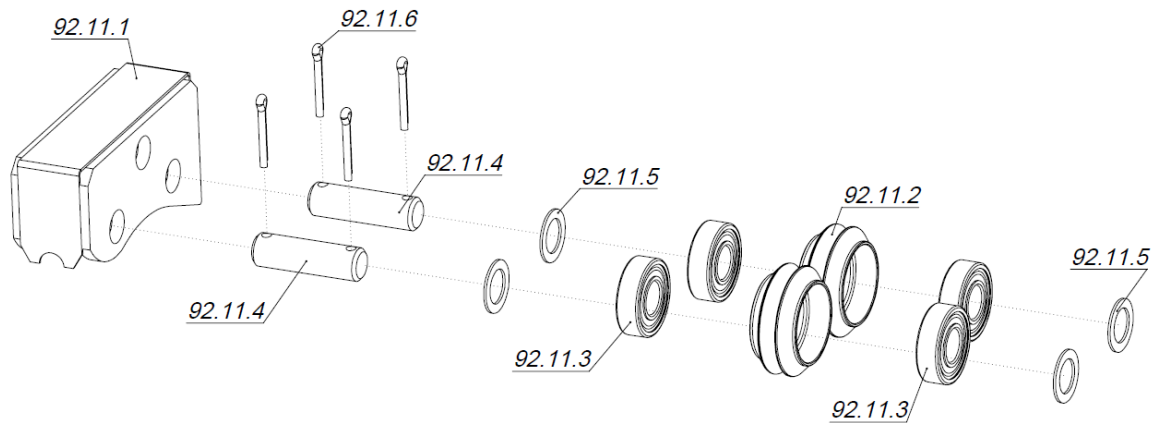
90.27	200001844	Priključek	Anschluss	Coupling
90.28	200001427	Elektro magnet	Elektro Magnet	Electro Magnet
90.29	200000672	Konektor	Verbinder	Connector
90.30	200001466	Čep	Zapfen	Plug
90.31	200003432	Ventil	Ventil	Valve
90.32	200000714	Tesnilo	Dichtung	Seal
90.33	200002466	Podložka	Unterlegscheibe	Washer

3. Hidroškripec / Hydroumlenkrolle / Hydro Pulley



30007745 Hidroškripec			Hydroumlenkrolle	Hydro Pulley
Poz.	Šifra/Code	Opis	DE	EN
92.1	300007744	Škripec	Seilrolle	Pulley
92.2	200000011	Ležaj	Lager	Bearing
92.3	300007735	Vrvenica	Seilrolle	Sheave
92.4	300007734	Gred	Welle	Shaft
92.5	200001966	Zagozda	Keile	Wedge
92.6	300007733	Hidromotor	Hydromotor	Hydromotor
92.7	200000540	Podložka	Unterlegscheibe	Washer
92.8	200000365	Vijak	Schraube	Screw
92.9	200000979	Priključek	Anschluss	Coupling
92.10	300007495	Nosilec	Träger	Holder
92.11	300007740	Potisni koluti	Scheibe Für Hydroumlenkrolle	Disc Of Hydropulley
92.12	300007736	Sornik	Bolzen	Pin
92.13	200000564	Razcepka	Splinte	Cotter Pin
92.14	300007441	Vodilo	Führung	Guide
92.15	300007422	Sornik	Bolzen	Pin
92.16	200000584	Zatič	Stift	Pin
92.17	300007731	Podložka	Unterlegscheibe	Washer
92.18	200000105	Vzmet	Feder	Spring
92.19	200001315	Vijak	Schraube	Screw
92.20	300002837	Podložka	Unterlegscheibe	Washer
92.21	300007005	Podložka distančna	Distanzscheibe	Washer Spacer
92.22	200001194	Kabel	Kabel	Cable

2.1 Potisni koluti / Scheibe Für Hydroumenkrolle / Disc Of Hydropulley



300007740 Potisni koluti			Scheibe Für Hydroumenkrolle	Disc Of Hydropulley
Poz.	Šifra/Code	Opis	DE	EN
92.11.1	300007739	Ohišje	Gehäuse	Housing
92.11.2	300007737	Kolut	Scheibe	Disc
92.11.3	200000609	Ležaj	Lager	Bearing
92.11.4	300007738	Sornik	Bolzen	Pin
92.11.5	300007005	Podložka distančna	Distanzscheibe	Washer Spacer
92.11.6	200000564	Razcepka	Splinte	Cotter Pin