

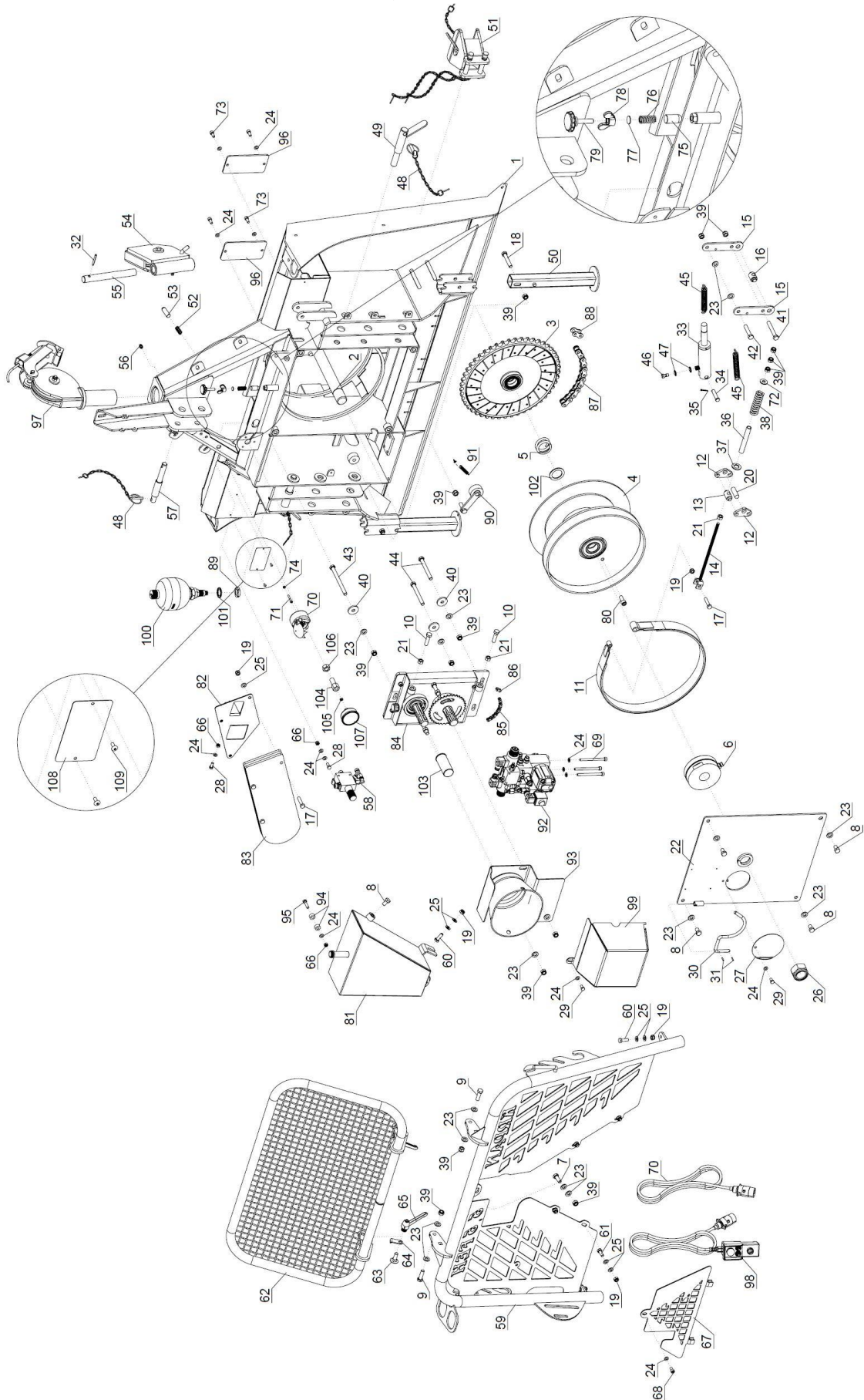
LISTA REZERVNIH DELOV / LISTE DER ERSATZTEILE / SPARE PARTS LIST – **Vitel/Winde/Winch 5,5FEH**

Info: <http://www.vitli-krpan.com/>

Vsebina / Inhalt / Contents

1. Vitel / Winde / Winch 5,5FEH	2
1. Verižnik / Kettenrad / Chain Wheel	5
2. Boben / Trommel / Drum	5
3. Potisni cilinder / Druck Zylinder / Push Cylinder.....	6
4. Priklop / Anhängerkupplung / Towing Coupling.....	7
5. Spodnji škripec / Untere Umlenkrolle / Bottom winch pulley.....	7
6. Ventil / Ventil / Valve.....	8
7. Rezervoar / Tank / Tank	9
8. Nosilec motorne žage / Motorsägehalterung / Chainsaw Holder.....	10
9. Pogon / Antrieb / Drive	10
10. Hidravlični blok / Hydraulische Block / Hydraulic Block	11
11. Zgornji škripec / Obere umlenkrolle / Upper winch pulley	12
11.1 Vodilo / Führung / Guide	13
12. Akumolator tlaka / Druckspeicher / Pressure Accumulator	14
2. Vitel 5,5FEH s hidroškripcem / Winde 5,5FEH mit Hydroumlenkrolle / Winch 5,5FEH with Hydro Pulley	15
1. Hidroškripec / Hydroumlenkrolle / Hydro Pulley	18
1.1 Potisni koluti / Scheibe Für Hydroumlenkrolle / Disc Of Hydropulley	19
2. Ventil / Ventil / Valve.....	19
3. Hidravlični blok / Hydraulische Block / Hydraulic Block	20

1. Vitel / Winde / Winch 5,5FEH



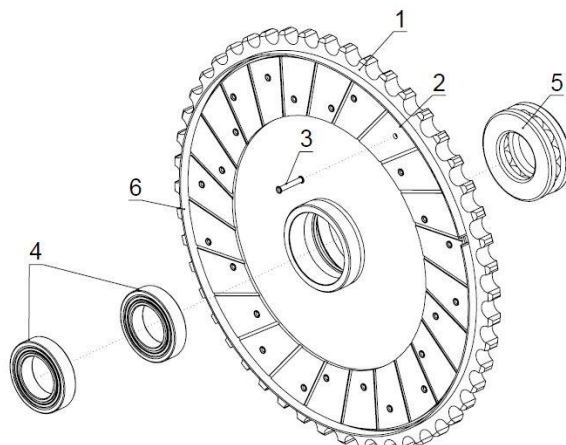
300008056 Vitel 5,5FEH			Winde 5,5FEH	Winch 5,5FEH
Poz.	Šifra/Code	Opis	DE	EN
1	300008021	Ogrodje	Gehäuse	Housing
2	300007437	Os	Achse	Axle
3	300007216	Verižnik	Kettenrad	Chain Wheel
4	300008393	Boben	Trommel	Drum
5	200000104	Vzmet	Feder	Spring
6	300007446	Potisni cilinder	Druck Zylinder	Push Cylinder
7	200000415	Vijak	Schraube	Screw
8	200000409	Vijak	Schraube	Screw
9	200000418	Vijak	Schraube	Screw
10	200005587	Vijak	Schraube	Screw
11	300008429	Zavorni pas	Bremsband	Brake Belt
12	300006914	Ekscenter	Exzenter	Excentre
13	300006936	Kolenc	Bügel	Ratchet
14	300011136	Zategovalec pasu	Gurtstraffer	Brake Band Tensioner
15	300007438	Plošča	Platte	Plate
16	300011233	Sornik	Bolzen	Pin
17	200000390	Vijak	Schraube	Screw
18	200000429	Vijak	Schraube	Screw
19	200000506	Matica	Mutter	Nut
20	300006938	Zatič	Stift	Pin
21	200000509	Matica	Mutter	Nut
22	300007450	Pokrov	Deckel	Cover
23	200000548	Podložka	Unterlegscheibe	Washer
24	200000540	Podložka	Unterlegscheibe	Washer
25	200000545	Podložka	Unterlegscheibe	Washer
26	200000532	Matica	Mutter	Nut
27	300006933	Pokrov	Deckel	Cover
28	200000361	Vijak	Schraube	Screw
29	200000360	Vijak	Schraube	Screw
30	300011709	Nosilec	Träger	Holder
31	200000576	Zatič	Stift	Pin
32	200000580	Zatič	Stift	Pin
33	300011260	Cilinder	Zylinder	Cylinder
34	300007443	Sornik	Bolzen	Pin
35	200000563	Razcepka	Splinte	Cotter Pin
36	300011188	Cev	Rohr	Pipe
37	300006912	Podložka	Unterlegscheibe	Washer
38	200000721	Vzmet	Feder	Spring
39	200000510	Matica	Mutter	Nut
40	300000291	Podložka	Unterlegscheibe	Washer
41	200000433	Vijak	Schraube	Screw
42	200000424	Vijak	Schraube	Screw
43	200000408	Vijak	Schraube	Screw
44	200000404	Vijak	Schraube	Screw
45	200000080	Vzmet	Feder	Spring
46	200001839	Vijak pretočni	Durchflussschraube	Flowscrew
47	200002623	Podložka	Unterlegscheibe	Washer
48	200001045	Zatič	Stift	Pin
49	300007154	Sornik	Bolzen	Pin
50	300007695	Podporna noga	Stüzfuss	Support Leg
51	300011148	Priklop	Anhängerkupplung	Towing Coupling
52	200001311	Vzmet	Feder	Spring
53	300013584	Zatič	Stift	Pin
54	300006826	Spodnji škripec	Untere Umlenkrolle	Bottom winch pulley
55	300006941	Sornik	Bolzen	Pin
56	200000600	Mazalka	Schmiernippel	Lubrication Nipple
57	300000562	Sornik	Bolzen	Pin
58	300011118	Ventil	Ventil	Valve
59	300008025	Zaščitna mreža	Schutzgitter	Safety Guard
60	200000385	Vijak	Schraube	Screw

61	20000381	Vijak	Schraube	Screw
62	300007619	Zaščitna mreža	Schutzgitter	Safety Guard
63	200000416	Vijak	Schraube	Screw
64	300005913	Varovalo	Sicherung	Protection
65	200001156	Ročaj	Griff	Handle
66	200000503	Matica	Mutter	Nut
67	300007454	Zaščita	Schutz	Protection
68	200000358	Vijak	Schraube	Screw
69	200000354	Vijak	Schraube	Screw
70*	300017302	Kabelski set	Kabel set	Cable Set
71	200000339	Vijak	Schraube	Screw
72	300011241	Podložka	Unterlegscheibe	Washer
73	200000797	Vijak	Schraube	Screw
74	200000517	Matica	Mutter	Nut
75	300006812	Čep	Zapfen	Plug
76	200000102	Vzmet	Feder	Spring
77	300006940	Podložka	Unterlegscheibe	Washer
78	200000507	Matica	Mutter	Nut
79	200000496	Vijak	Schraube	Screw
80	200000414	Vijak	Schraube	Screw
81	300007412	Rezervoar	Tank	Tank
82	300011278	Nosilec	Träger	Holder
83	300006270	Nosilec motorne žage	Motorsägehalterung	Chainsaw Holder
84	300008040	Pogon	Antrieb	Drive
85	200000033	Veriga	Kette	Chain
86	200000031	Spojni člen	Verbindungsglied	Connecting Link
87	200000029	Veriga	Kette	Chain
88	200000921	Spojni člen	Verbindungsglied	Connecting Link
89	200003170	Matica	Mutter	Nut
90	300016621	Zategovalec verige	Kettetraffer Gesch	Chain Band Tensioner Welded
91	200005171	Vzmet	Feder	Spring
92	300016718	Blok hidravlični	Hidraulische Block	Hydraulic Block
93	300008029	Zaščita	Schutz	Protection
94	200001035	Puša	Büchse	Bushing
95	200001682	Vijak	Schraube	Screw
96	300008026	Pokrov	Deckel	Cover
97	300007442	Zgornji skripec	Obene Umlenkrolle	Upper pulley
98	200002288	Krmilna konzola	Steuerkonsole	Control console
99	300008027	Zaščita	Schutz	Protection
100	300008519	Akumulator tlaka	Druckspeicher	Pressure Accumulator
101	200000562	Podložka	Unterlegscheibe	Washer
102	300010747	Podložka	Unterlegscheibe	Washer
103	200000041	Zaščita	Schutz	Protection
104	200004457	Priključek	Anschluss	Coupling
105	200005184	Obroč	Ring	Ring
106	200003862	Matica	Mutter	Nut
107	200001917	Manometer	Manometer	Pressure Gauge
108	200007895	Tipaska tablica	Typenschild	Identification plate
109	200000570	Kovica	Niet	Rivet

*do / bis / until 25.09.2021:

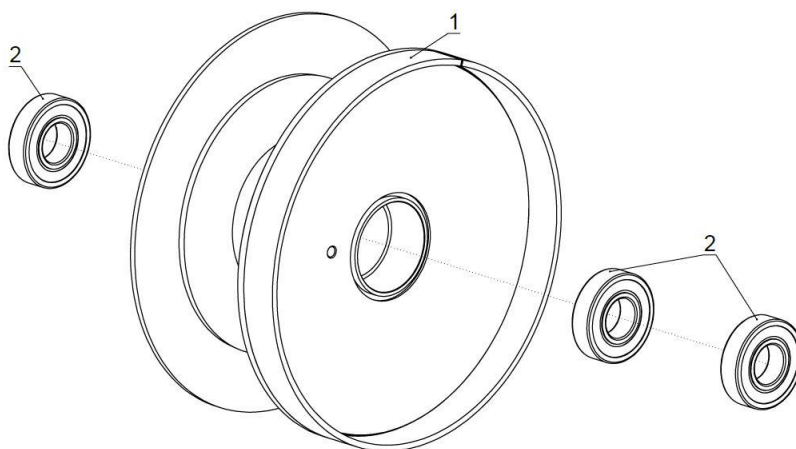
70* → 200001194

1. Verižnik / Kettenrad / Chain Wheel



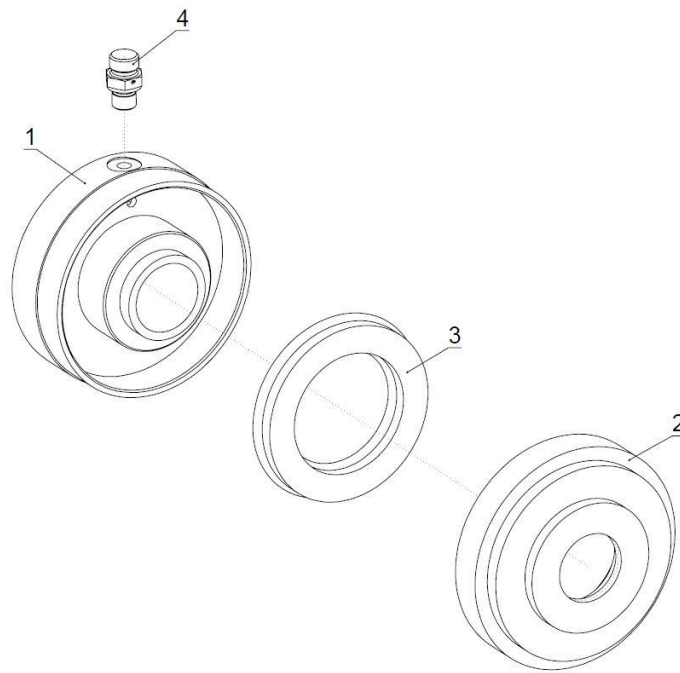
30007216 Verižnik			Kettenrad	Chain Wheel
Poz.	Šifra/Code	Opis	DE	EN
1	30007215	Verižnik	Kettenrad	Chain Wheel
2	20000124	Lamela	Lamelle	Plate
3	20000573	Kovica	Niet	Rivet
4	20000008	Ležaj	Lager	Bearing
5	20000013	Ležaj	Lager	Bearing
6	30007126	Pasek veriznika	Kettenradgürtel	Freewheel Belt

2. Boben / Trommel / Drum



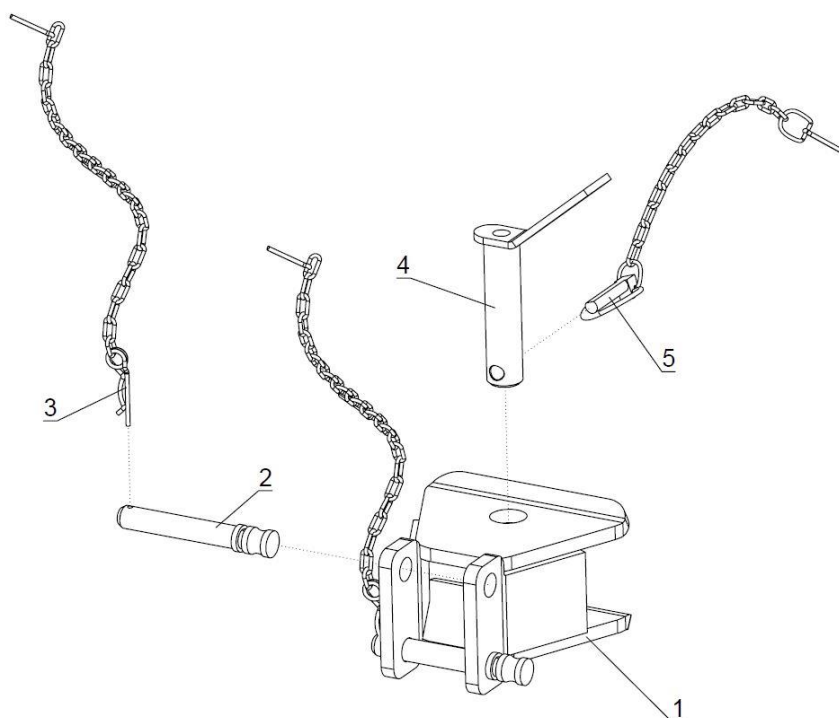
30008393 Boben			Trommel	Drum
Poz.	Šifra/Code	Opis	DE	EN
1	30008592	Boben	Trommel	Drum
2	20000011	Ležaj	Lager	Bearing

3. Potisni cilindar / Druck Zylinder / Push Cylinder



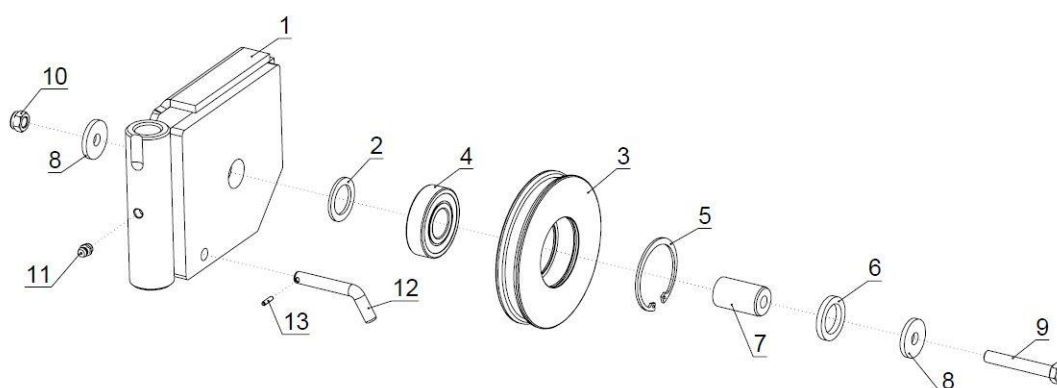
30007446 Potisni cilindar			Druck Zylinder	Push Cylinder
Poz.	Šifra/Code	Opis	DE	EN
1	300007444	Cilinder	Zylinder	Cylinder
2	300007445	Pokrov	Deckel	Cover
3	200000026	Manšeta	Manschette	Collar
4	200002746	Priključek	Anschluss	Coupling

4. Priklop / Anhängerkupplung / Towing Coupling



300011148 Priklop			Anhängerkupplung	Towing Coupling
Poz.	Šifra/Code	Opis	DE	EN
1	300006946	Priklop	Anhängerkupplung	Towing Coupling
2	300006943	Sornik	Bolzen	Pin
3	200001604	Zatič	Stift	Pin
4	300002872	Sornik	Bolzen	Pin
5	200001045	Zatič	Stift	Pin

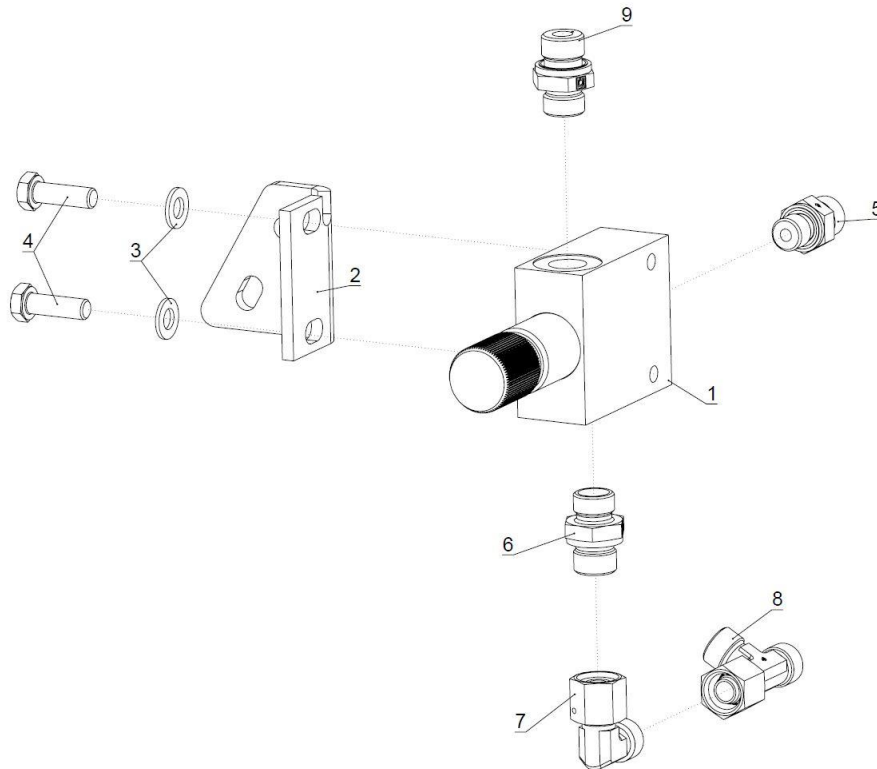
5. Spodnji škripec / Untere Umlenkrolle / Bottom winch pulley



300006826 Spodnji škripec			Untere Umlenkrolle	Bottom winch pulley
Poz.	Šifra/Code	Opis	DE	EN
1	300006820	Ohišje	Gehäuse	Housing
2	300009671	Podložka distančna	Distanzscheibe	Washer Spacer
3	300009673	Vrvenica	Seilrolle	Sheave
4	200000010	Ležaj	Lager	Bearing
5	200000593	Vskočnik	Sicherungsring	Circlip
6	800006949	Podložka distančna	Distanzscheibe	Washer Spacer
7	300009674	Puša	Büchse	Bushing
8	300000291	Podložka	Unterlegscheibe	Washer

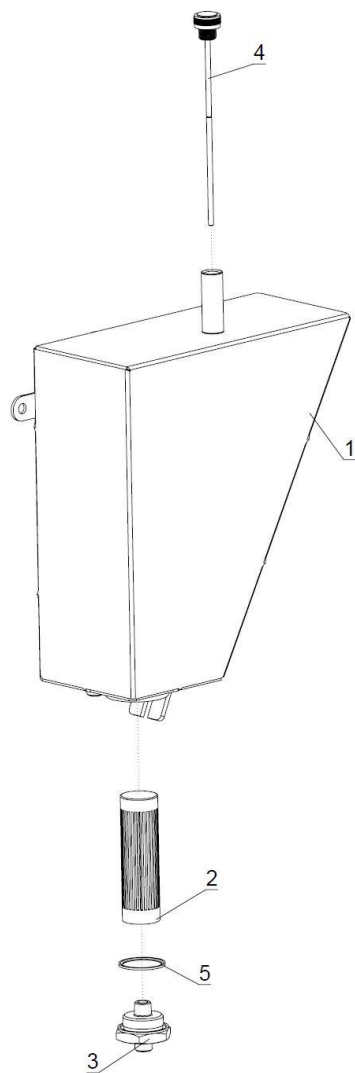
9	200000431	Vijak	Schraube	Screw
10	200000510	Matica	Mutter	Nut
11	200000600	Mazalka	Schmiernippel	Lubrication Nipple
12	300006824	Omejevalo	Begrenzer	Limiter
13	200000577	Zatič	Stift	Pin

6. Ventil / Ventil / Valve



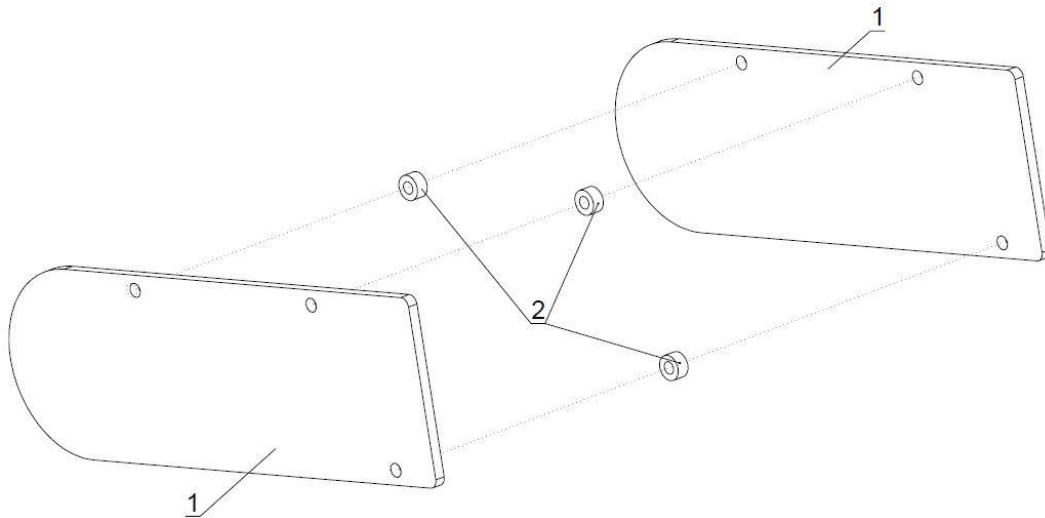
300011118 Ventil			Ventil	Valve
Poz.	Šifra/Code	Opis	DE	EN
1	200002028	Ventil	Ventil	Valve
2	300007391	Nosilec	Träger	Holder
3	200000540	Podložka	Unterlegscheibe	Washer
4	200000365	Vijak	Schraube	Screw
5	200000976	Priključek	Anschluss	Coupling
6	200001897	Priključek	Anschluss	Coupling
7	200000973	Priključek	Anschluss	Coupling
8	200000970	Priključek	Anschluss	Coupling
9	200000193	Ventil	Ventil	Valve

7. Rezervoar / Tank / Tank



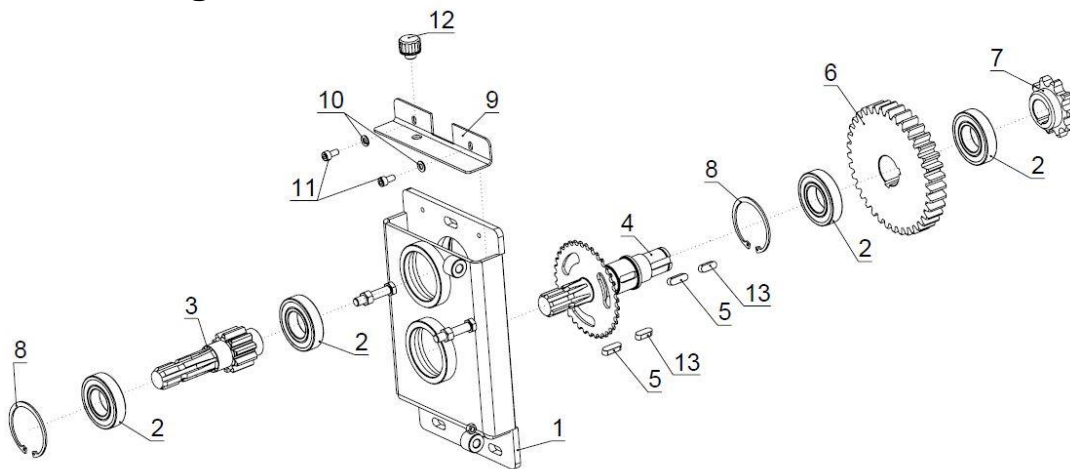
300007412 Rezervoar			Tank	Tank
Poz.	Šifra/Code	Opis	DE	EN
1	300007403	Rezervoar	Tank	Tank
2	200005133	Filter	Filter	Filter
3	300007411	Priključek	Anschluss	Coupling
4	200001670	Čep	Zapfen	Plug
5	200004477	Tesnilo	Dichtung	Seal

8. Nosilec motorne žage / Motorsägehalterung / Chainsaw Holder



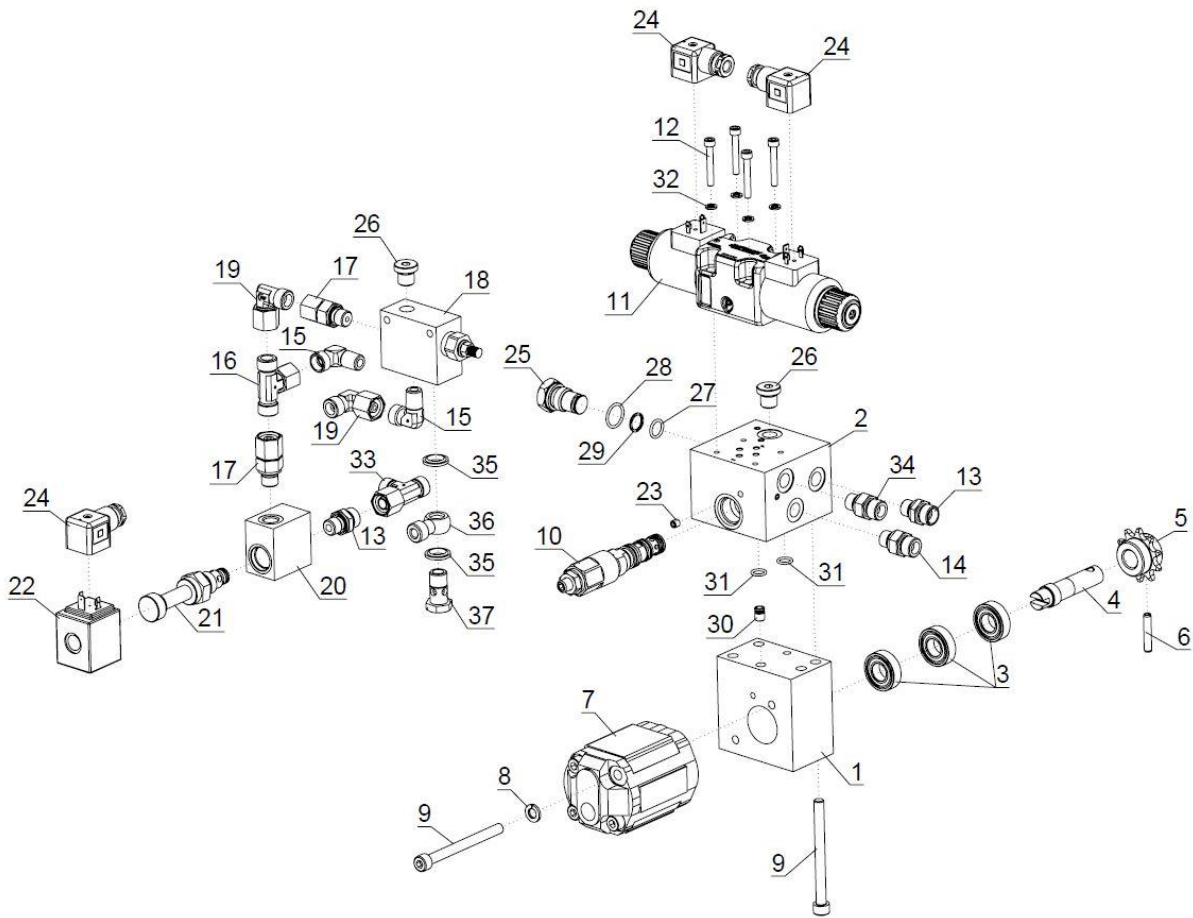
30006270 Nosilec motorne žage			Motorsägehalterung	Chainsaw Holder
Poz.	Šifra/Code	Opis	DE	EN
1	300007040	Nosilec	Träger	Holder
2	200001035	Puša	Büchse	Bushing

9. Pogon / Antrieb / Drive



30008040 Pogon			Antrieb	Drive
Poz.	Šifra/Code	Opis	DE	EN
1	300008038	Ohišje	Gehäuse	Housing
2	200000009	Ležaj	Lager	Bearing
3	300008039	Kardanska gred	Kardanwelle	PTO Shaft
4	300008054	Kardanska gred 2	Kardanwelle 2	PTO Shaft 2
5	200003996	Zagozda	Keile	Wedge
6	300008030	Zobnik	Zahnrad	Gear
7	300007175	Verižnik	Kettenrad	Chain Wheel
8	200000653	Vskočnik	Sicherungsring	Circlip
9	300008033	Pokrov	Deckel	Cover
10	200000540	Podložka	Unterlegscheibe	Washer
11	200000358	Vijak	Schraube	Screw
12	200001171	Čep	Zapfen	Plug
13	200001692	Zagozda	Keile	Wedge

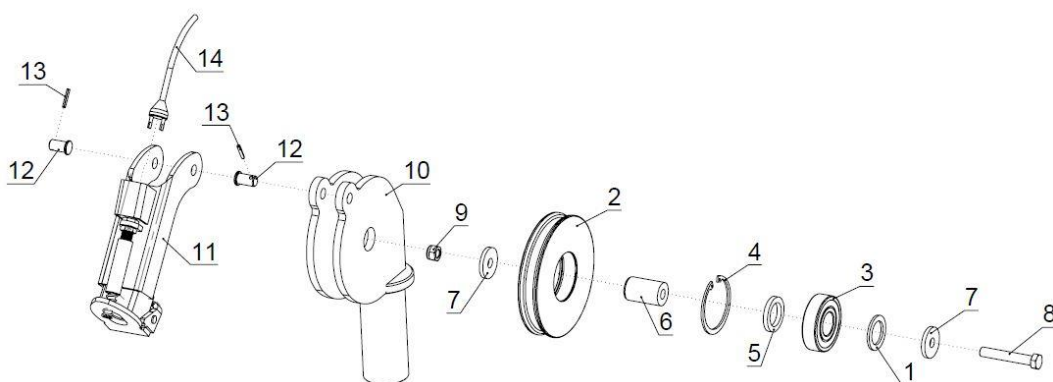
10. Hidravlični blok / Hydraulische Block / Hydraulic Block



300016718 Hidravlični blok			Hydraulische Block	Hydraulic Block
Poz.	Šifra/Code	Opis	DE	EN
1	300008363	Blok	Block	Block
2	300009684	Blok hidravlični	Hydraulische Block	Hydraulic Block
3	200000007	Ležaj	Lager	Bearing
4	300009334	Pogon črpalke	Pumpenantrieb	Pump Drive
5	300016716	Verižnik	Kettenrad	Chain Wheel
6	200000578	Zatič	Stift	Pin
7	200001812	Črpalka	Pumpe	Pump
8	200000539	Podložka	Unterlegscheibe	Washer
9	200000376	Vijak	Schraube	Screw
10	200000085	Ventil	Ventil	Valve
11	200001628	Ventil	Ventil	Valve
12	200005592	Vijak	Schraube	Screw
13	200000975	Priključek	Anschluss	Coupling
14	200000133	Priključek	Anschluss	Coupling
15	200001270	Priključek	Anschluss	Coupling
16	200005115	Priključek	Anschluss	Coupling
17	200005114	Priključek	Anschluss	Coupling
18	200002944	Ventil	Ventil	Valve
19	200000979	Priključek	Anschluss	Coupling
20	300009685	Zapiralni blok zavore	Bremssperblock	Brake lock block
21	200000208	Ventil	Ventil	Valve
22	200000210	Elektro magnet	Elektro Magnet	Electro Magnet
23	200004877	Vijak	Schraube	Screw
24	200000672	Konektor	Verbinder	Connector
25	300011122	Čep	Zapfen	Plug

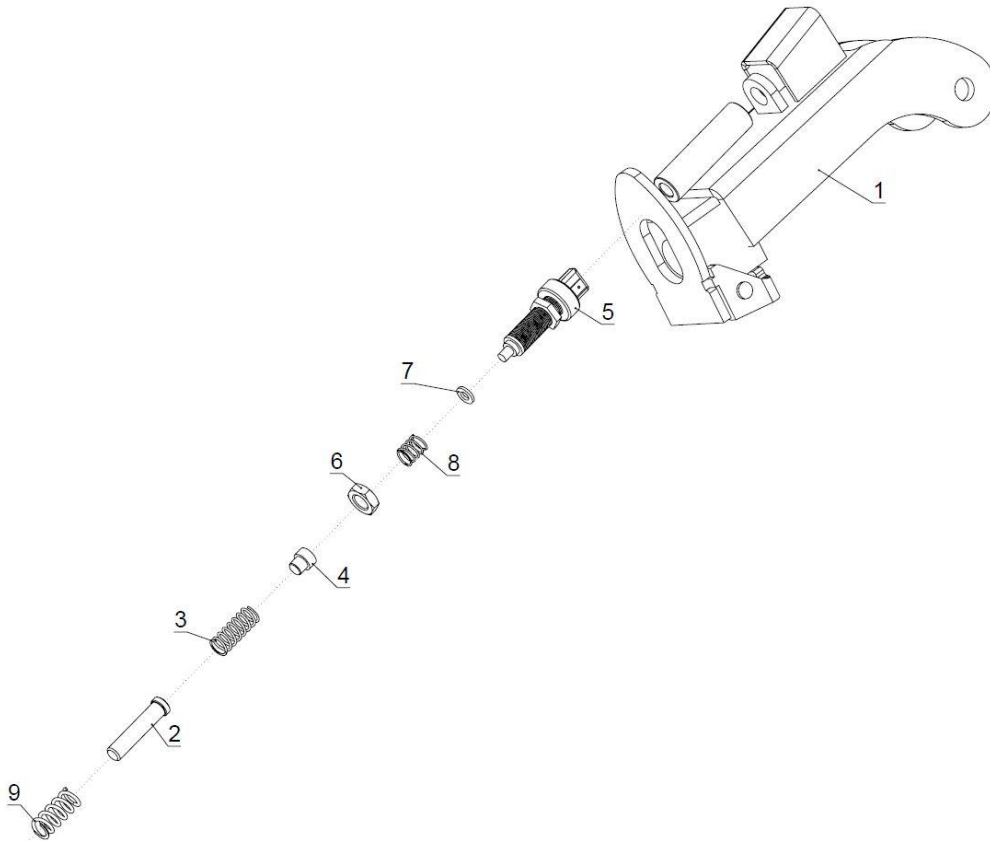
26	200001466	Čep	Zapfen	Plug
27	200002933	Tesnilo	Dichtung	Seal
28	200006927	Tesnilo	Dichtung	Seal
29	200006928	Tesnilo	Dichtung	Seal
30	200003432	Ventil	Ventil	Valve
31	200000714	Tesnilo	Dichtung	Seal
32	200002466	Podložka	Unterlegscheibe	Washer
33	200000970	Priključek	Anschluss	Coupling
34	200002746	Priključek	Anschluss	Coupling
35	200002623	Tesnilo	Dichtung	Seal
36	200002651	Priključek	Anschluss	Coupling
37	200001839	Vijak votli	Hohlschraube	Hollow Screw

11. Zgornji škripec / Obere umlenkrolle / Upper winch pulley



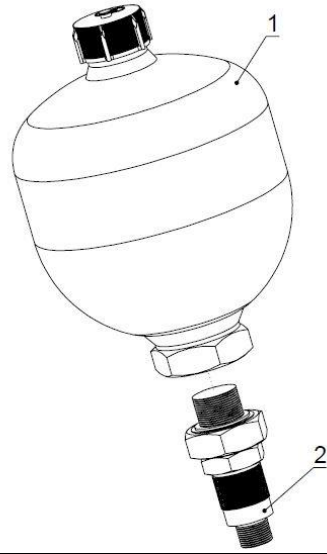
300007442 Zgornji škripec			Obere umlenkrolle	Upper winch pulley
Poz.	Šifra/Code	Opis	DE	EN
1	300009671	Podložka distančna	Distanzscheibe	Washer Spacer
2	300009673	Vrvenica	Seilrolle	Sheave
3	200000010	Ležaj	Lager	Bearing
4	200000593	Vskočnik	Sicherungsring	Circlip
5	800006949	Podložka distančna	Distanzscheibe	Washer Spacer
6	300007423	Puša	Büchse	Bushing
7	300000291	Podložka	Unterlegscheibe	Washer
8	200000430	Vijak	Schraube	Screw
9	200000510	Matica	Mutter	Nut
10	300007421	Uho	Ose	Loop
11	300007441	Vodilo	Führung	Guide
12	300007422	Sornik	Bolzen	Pin
13	200000584	Zatič	Stift	Pin
14	200001194	Kabel	Kabel	Cable

11.1 Vodilo / Führung / Guide



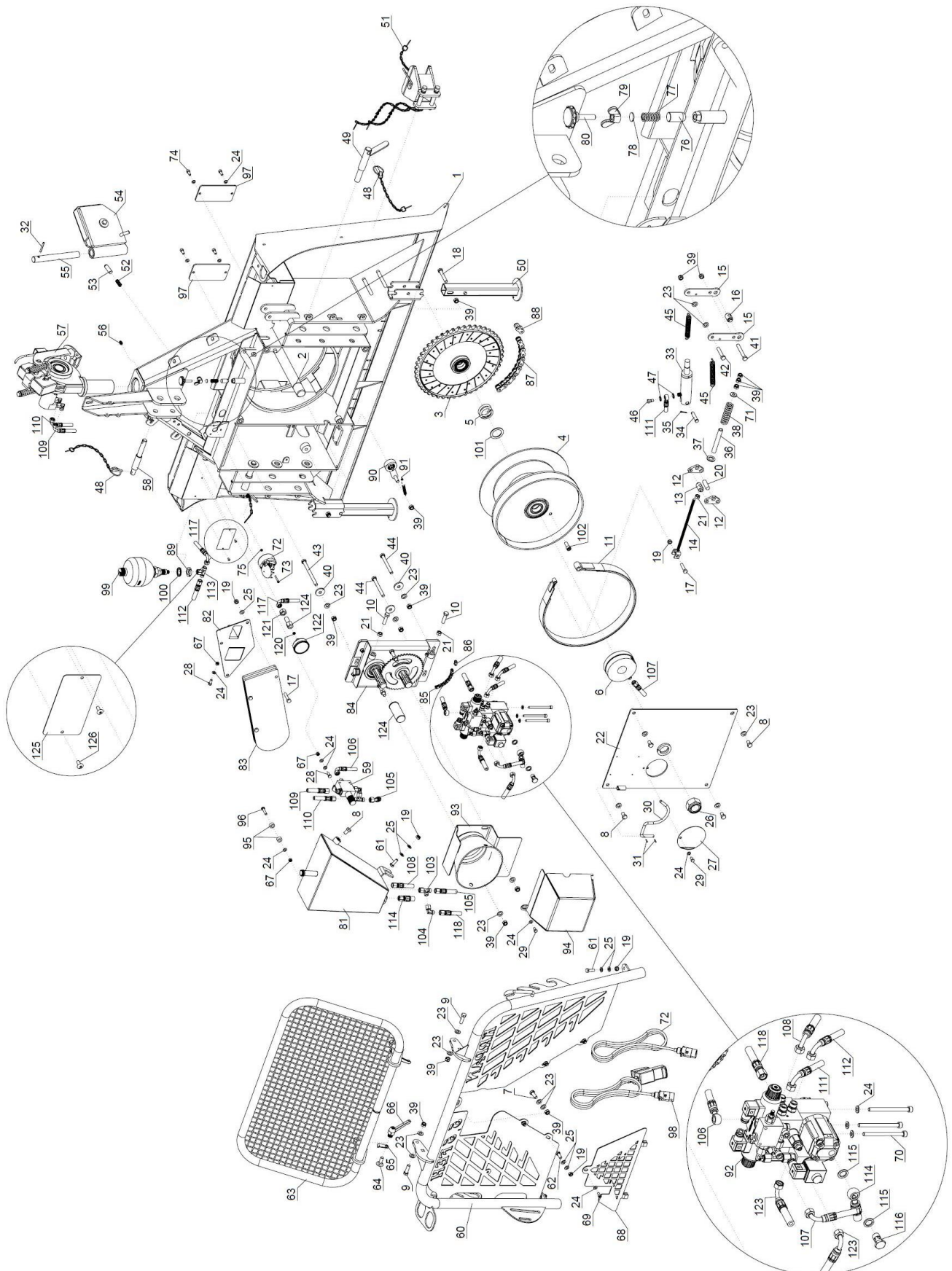
300007441 Vodilo			Führung	Guide
Poz.	Šifra/Code	Opis	DE	EN
1	300007440	Ohišje	Gehäuse	Housing
2	300007425	Nosilec	Träger	Holder
3	200002022	Vzmet	Feder	Spring
4	300007424	Nosilec	Träger	Holder
5	200000173	Stikalo	Schalter	Switch
6	200000511	Matica	Mutter	Nut
7	200000536	Podložka	Unterlegscheibe	Washer
8	200002021	Vzmet	Feder	Spring
9	200001311	Vzmet	Feder	Spring

12. Akumolator tlaka / Druckspeicher / Pressure Accumulator



300008519 Akumolator tlaka			Druckspeicher	Pressure Accumulator
Poz.	Šifra/Code	Opis	DE	EN
1	200002833	Akumolator	Acumulator	Accumulator
2	200001837	Priključek	Anschluss	Coupling

2. Vitel 5,5FEH s hidroškripcem / Winde 5,5FEH mit Hydroumlenkrolle / Winch 5,5FEH with Hydro Pulley



300008041 Vitel 5,5FEH s hidroškripcem			Winde 5,5FEH mit Hydroumlenkrolle	Winch 5,5FEH with Hydro Pulley
Poz.	Šifra/Code	Opis	DE	EN
1	300008021	Ogrodje	Gehäuse	Housing
2	300007437	Os	Achse	Axle
3	300007216	Verižnik	Kettenrad	Chain Wheel
4	300008393	Boben	Trommel	Drum
5	200000104	Vzmet	Feder	Spring
6	300007446	Potisni cilinder	Druck Zylinder	Push Cylinder
7	200000415	Vijak	Schraube	Screw
8	200000409	Vijak	Schraube	Screw
9	200000418	Vijak	Schraube	Screw
10	200005587	Vijak	Schraube	Screw
11	300008429	Zavorni pas	Bremsband	Brake Belt
12	300006914	Ekscenter	Exzenter	Excentre
13	300006936	Kolenc	Bügel	Ratchet
14	300011136	Zategovalec pasu	Gurtstraffer	Brake Band Tensioner
15	300007438	Plošča	Platte	Plate
16	300011233	Sornik	Bolzen	Pin
17	200000390	Vijak	Schraube	Screw
18	200000429	Vijak	Schraube	Screw
19	200000506	Matica	Mutter	Nut
20	300006938	Zatič	Stift	Pin
21	200000509	Matica	Mutter	Nut
22	300007450	Pokrov	Deckel	Cover
23	200000548	Podložka	Unterlegscheibe	Washer
24	200000540	Podložka	Unterlegscheibe	Washer
25	200000545	Podložka	Unterlegscheibe	Washer
26	200000532	Matica	Mutter	Nut
27	300006933	Pokrov	Deckel	Cover
28	200000361	Vijak	Schraube	Screw
29	200000360	Vijak	Schraube	Screw
30	300011709	Nosilec	Träger	Holder
31	200000576	Zatič	Stift	Pin
32	200000580	Zatič	Stift	Pin
33	300011260	Cilinder	Zylinder	Cylinder
34	300007443	Sornik	Bolzen	Pin
35	200000563	Razcepka	Splinte	Cotter Pin
36	300011188	Cev	Rohr	Pipe
37	300006912	Podložka	Unterlegscheibe	Washer
38	200000721	Vzmet	Feder	Spring
39	200000510	Matica	Mutter	Nut
40	300000291	Podložka	Unterlegscheibe	Washer
41	200000433	Vijak	Schraube	Screw
42	200000424	Vijak	Schraube	Screw
43	200000408	Vijak	Schraube	Screw
44	200000404	Vijak	Schraube	Screw
45	200000080	Vzmet	Feder	Spring
46	200001839	Vijak pretočni	Durchflussschraube	Flowscrew
47	200002623	Podložka	Unterlegscheibe	Washer
48	200001045	Zatič	Stift	Pin
49	300007154	Sornik	Bolzen	Pin
50	300007695	Podporna noga	Stüßfuss	Support Leg
51	300011148	Priklop	Anhängekupplung	Towing Coupling
52	200001311	Vzmet	Feder	Spring
53	300013584	Zatič	Stift	Pin
54	300006826	Spodnji škripec	Untere Umlenkrolle	Bottom winch pulley
55	300006941	Sornik	Bolzen	Pin
56	200000600	Mazalka	Schmiernippel	Lubrication Nipple
57	300007745	Hidroškripec	Hydroumlenkrolle	Hydro Pulley
58	300000562	Sornik	Bolzen	Pin
59	300016717	Ventil	Ventil	Valve
60	300008025	Zaščitna mreža	Schutzgitter	Safety Guard
61	200000385	Vijak	Schraube	Screw

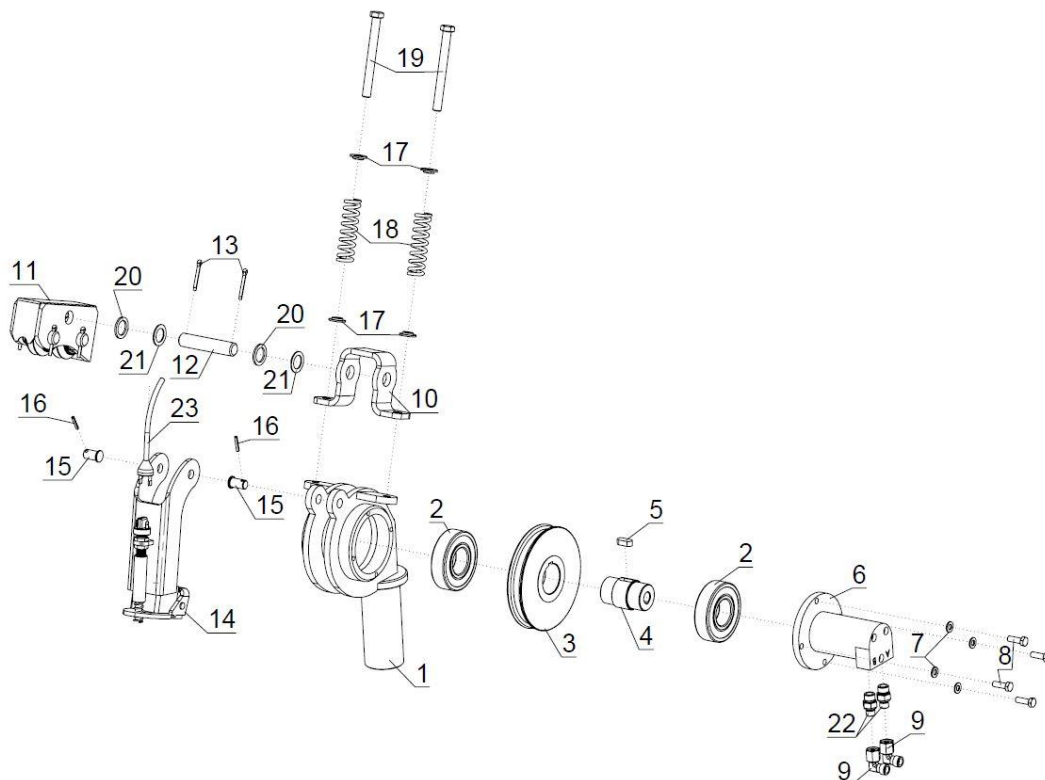
62	20000381	Vijak	Schraube	Screw
63	300007619	Zaščitna mreža	Schutzgitter	Safety Guard
64	200000416	Vijak	Schraube	Screw
65	300005913	Varovalo	Sicherung	Protection
66	200001156	Ročaj	Griff	Handle
67	200000503	Matica	Mutter	Nut
68	300007454	Zaščita	Schutz	Protection
69	200000358	Vijak	Schraube	Screw
70	200000354	Vijak	Schraube	Screw
71	300011241	Podložka	Unterlegscheibe	Washer
72*	300017302	Kabelski set	Kabel set	Cable Set
73	200000339	Vijak	Schraube	Screw
74	200000797	Vijak	Schraube	Screw
75	200000517	Matica	Mutter	Nut
76	300006812	Čep	Zapfen	Plug
77	200000102	Vzmet	Feder	Spring
78	300006940	Podložka	Unterlegscheibe	Washer
79	200000507	Matica	Mutter	Nut
80	200000496	Vijak	Schraube	Screw
81	300007412	Rezervoar	Tank	Tank
82	300011278	Nosilec	Träger	Holder
83	300006270	Nosilec motorne žage	Motorsägehalterung	Chainsaw Holder
84	300011096	Pogon	Antrieb	Drive
85	200000033	Veriga	Kette	Chain
86	200000031	Spojni člen	Verbindungsglied	Connecting Link
87	200000029	Veriga	Kette	Chain
88	200000921	Spojni člen	Verbindungsglied	Connecting Link
89	200003170	Matica	Mutter	Nut
90	300016621	Zategovalec verige	Kettetraffer Gesch	Chain Band Tensioner Welded
91	200005171	Vzmet	Feder	Spring
92	300016719	Blok hidravlični	Hidraulische Block	Hydraulic Block
93	300008029	Zaščita	Schutz	Protection
94	300008027	Zaščita	Schutz	Protection
95	200001035	Puša	Büchse	Bushing
96	200001682	Vijak	Schraube	Screw
97	300008026	Pokrov	Deckel	Cover
98	200002288	Krmilna konzola	Steuerkonsole	Control console
99	300008519	Akumulator tlaka	Druckspeicher	Pressure Accumulator
100	200000562	Podložka	Unterlegscheibe	Washer
101	300010747	Podložka	Unterlegscheibe	Washer
102	200000414	Vijak	Schraube	Screw
103	200000970	Priključek	Anschluss	Coupling
104	200000973	Priključek	Anschluss	Coupling
105	200006738	Cev hid.	Hydraulikschlauch	Hydraulic Pipe
106	200006736	Cev hid.	Hydraulikschlauch	Hydraulic Pipe
107	200006596	Cev hid.	Hydraulikschlauch	Hydraulic Pipe
108	200006737	Cev hid.	Hydraulikschlauch	Hydraulic Pipe
109	200006739	Cev hid.	Hydraulikschlauch	Hydraulic Pipe
110	200006740	Cev hid.	Hydraulikschlauch	Hydraulic Pipe
111	200006741	Cev hid.	Hydraulikschlauch	Hydraulic Pipe
112	200006742	Cev hid.	Hydraulikschlauch	Hydraulic Pipe
113	200005115	Priključek	Anschluss	Coupling
114	200006743	Cev hid.	Hydraulikschlauch	Hydraulic Pipe
115	200001914	Vijak votli	Hohlschraube	Hollow Screw
116	200001840	Tesnilo	Dichtung	Seal
117	200006744	Cev hid.	Hydraulikschlauch	Hydraulic Pipe
118	200006745	Cev hid.	Hydraulikschlauch	Hydraulic Pipe
119	200004457	Priključek	Anschluss	Coupling
120	200005184	Obroč	Ring	Ring
121	200003862	Matica	Mutter	Nut
122	200001917	Manometer	Manometer	Pressure Gauge
123	200005016	Cev hid.	Hydraulikschlauch	Hydraulic Pipe
124	200000041	Zaščita	Schutz	Protection
125	200007897	Tipaska tablica	Typenschild	Identification plate

126	200000570	Kovica	Niet	Rivet
-----	-----------	--------	------	-------

*do / bis / until 25.09.2021:

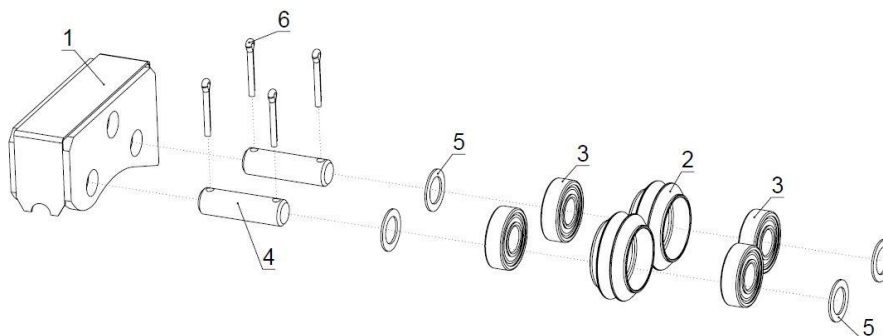
72* → 200001194

1. Hidroškripec / Hydroumlenkrolle / Hydro Pulley



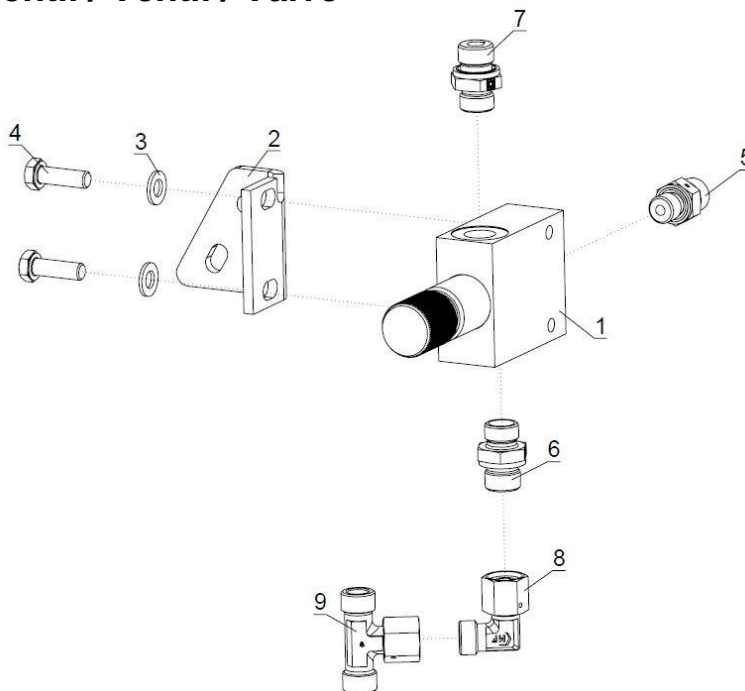
30007745 Hidroškripec			Hydroumlenkrolle	Hydro Pulley
Poz.	Šifra/Code	Opis	DE	EN
1	300007744	Škripec	Seilrolle	Pulley
2	200000011	Ležaj	Lager	Bearing
3	300007735	Vrvenica	Seilrolle	Sheave
4	300007734	Gred	Welle	Shaft
5	200001966	Zagozda	Keile	Wedge
6	300007733	Hidromotor	Hydromotor	Hydromotor
7	200000540	Podložka	Unterlegscheibe	Washer
8	200000365	Vijak	Schraube	Screw
9	200000979	Priključek	Anschluss	Coupling
10	300007495	Nosilec	Träger	Holder
11	300007740	Potisni koluti	Scheibe Für Hydroumlenkrolle	Disc Of Hydropulley
12	300007736	Sornik	Bolzen	Pin
13	200000564	Razcepka	Splinte	Cotter Pin
14	300007441	Vodilo	Führung	Guide
15	300007422	Sornik	Bolzen	Pin
16	200000584	Zatič	Stift	Pin
17	300007731	Podložka	Unterlegscheibe	Washer
18	200000105	Vzmet	Feder	Spring
19	200001315	Vijak	Schraube	Screw
20	300002837	Podložka	Unterlegscheibe	Washer
21	300007005	Podložka distančna	Distanzscheibe	Washer Spacer
22	200000976	Priključek	Anschluss	Coupling
23	200001194	Kabel	Kabel	Cable

1.1 Potisni koluti / Scheibe Für Hydroumenkrolle / Disc Of Hydropulley



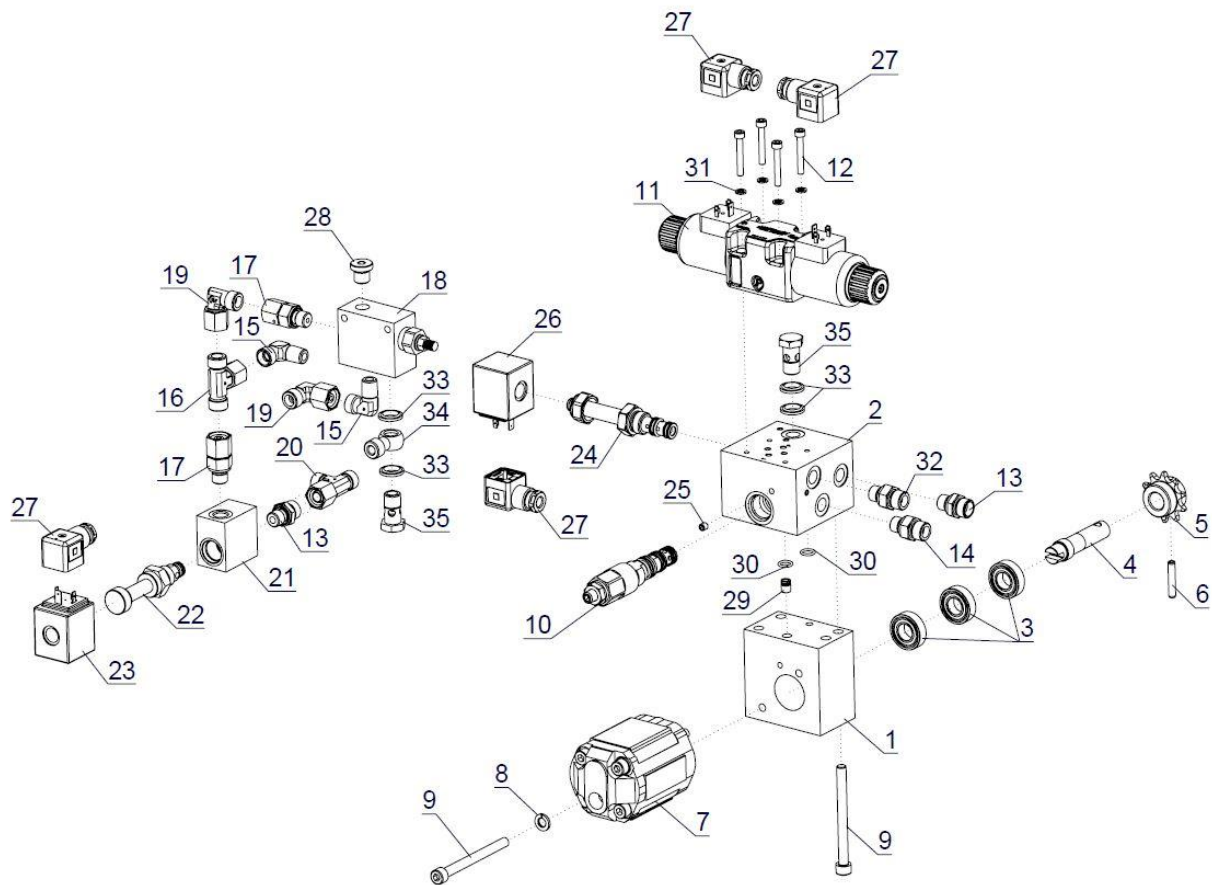
300007740 Potisni koluti			Scheibe Für Hydroumenkrolle	Disc Of Hydropulley
Poz.	Šifra/Code	Opis	DE	EN
1	300007739	Ohišje	Gehäuse	Housing
2	300007737	Kolut	Scheibe	Disc
3	200000609	Ležaj	Lager	Bearing
4	300007738	Sornik	Bolzen	Pin
5	300007005	Podložka distančna	Distanzscheibe	Washer Spacer
6	200000564	Razcepka	Splinte	Cotter Pin

2. Ventil / Ventil / Valve



300016717 Ventil			Ventil	Valve
Poz.	Šifra/Code	Opis	DE	EN
1	200002028	Ventil	Ventil	Valve
2	300007391	Nosilec	Träger	Holder
3	200000540	Podložka	Unterlegscheibe	Washer
4	200000365	Vijak	Schraube	Screw
5	200000976	Priključek	Anschluss	Coupling
6	200001897	Priključek	Anschluss	Coupling
7	200000193	Ventil	Ventil	Valve
8	200000973	Priključek	Anschluss	Coupling
9	200000969	Priključek	Anschluss	Coupling

3. Hidravlični blok / Hydraulische Block / Hydraulic Block



300016719 Hidravlični blok			Hydraulische Block	Hydraulic Block
Poz.	Šifra/Code	Opis	DE	EN
1	300008363	Blok	Block	Block
2	300009684	Blok hidravlični	Hydraulische Block	Hydraulic Block
3	200000007	Ležaj	Lager	Bearing
4	300009334	Pogon črpalke	Pumpenantrieb	Pump Drive
5	300016716	Verižnik	Kettenrad	Chain Wheel
6	200000578	Zatič	Stift	Pin
7	200001812	Črpalka	Pumpe	Pump
8	200000539	Podložka	Unterlegscheibe	Washer
9	200000376	Vijak	Schraube	Screw
10	200000085	Ventil	Ventil	Valve
11	200001628	Ventil	Ventil	Valve
12	200005592	Vijak	Schraube	Screw
13	200000975	Priključek	Anschluss	Coupling
14	200000133	Priključek	Anschluss	Coupling
15	200001270	Priključek	Anschluss	Coupling
16	200005115	Priključek	Anschluss	Coupling
17	200005114	Priključek	Anschluss	Coupling
18	200002944	Ventil	Ventil	Valve
19	200000979	Priključek	Anschluss	Coupling
20	200000970	Priključek	Anschluss	Coupling
21	300009685	Zapiralni blok zavore	Bremssperblock	Brake lock block
22	200000208	Ventil	Ventil	Valve
23	200000210	Elektro magnet	Elektro Magnet	Electro Magnet
24	200000209	Ventil	Ventil	Valve
25	200004877	Vijak	Schraube	Screw
26	200001427	Elektro magnet	Elektro Magnet	Electro Magnet
27	200000672	Konektor	Verbinder	Connector
28	200001466	Čep	Zapfen	Plug

29	200003432	Ventil	Ventil	Valve
30	200000714	Tesnilo	Dichtung	Seal
31	200002466	Podložka	Unterlegscheibe	Washer
32	200002746	Priključek	Anschluss	Coupling
33	200002623	Podložka	Unterlegscheibe	Washer
34	200002651	Priključek	Anschluss	Coupling
35	200001839	Vijak votli	Hohlschraube	Hollow Screw