

LISTA REZERVNIH DELOV / LISTE DER ERSATZTEILE / SPARE PARTS LIST – **Vitel/Winde/Winch 6,5EH**

Ser.: VT02504012 →

Ser.: VT02604235 →

Ser.: VT02702821 →

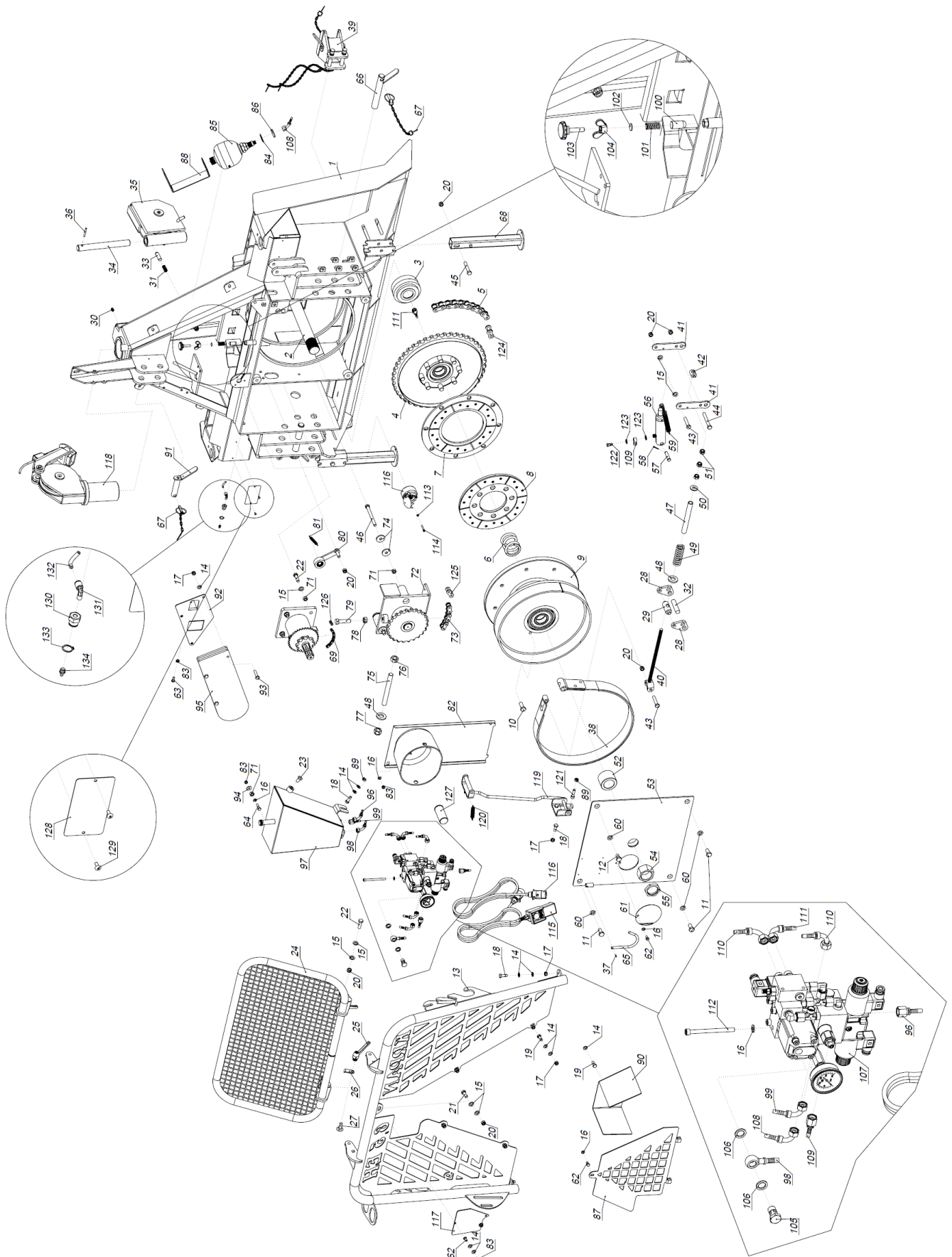
Ser.: VT02802938 →

Info: <http://www.vitli-krpan.com/>

Vsebina / Inhalt / Contents

1. Vitel / Winde / Winch 6,5EH	2
1. Potisni cilinder / Druck Zylinder / Push Cylinder.....	5
2. Verižnik / Kettenrad / Chain Wheel.....	6
3. Boben / Trommel / Drum	6
4. Spodnji škripec / Untere Umlenkrolle / Bottom winch pulley.....	7
5. Priklop / Anhängerkupplung / Towing Coupling.....	8
6. Pogon zgornji / Antrieb oben / Drive upper	8
7. Pogon spodnji / Antrieb unten / Drive lower	9
8. Akumolator tlaka / Druckspeicher / Pressure Accumulator	9
9. Nosilec motorne žage / Motorsägehalterung / Chainsaw Holder.....	10
10. Rezervoar / Tank / Tank.....	11
11. Hidravlični blok / Hidraulische Block / Hydraulic Block	12
12. Zgornji škripec / Obene Umlenkrolle / Upper pulley.....	13
11.1 Vodilo / Führung / Guide	14
2. Vitel 6,5EH s hidroškripcem / Winde 6,5EH mit Hydroumlenkrolle / Winch 6,5EH with Hydro Pulley	15
1. Hidroškripec / Hydroumlenkrolle / Hydro Pulley	18
1.1 Potisni koloti / Scheibe Für Hydroumenkrolle / Disc Of Hydropulley	19
2. Hidravlični blok / Hidraulische Block / Hydraulic Block	20
3. Ventil / Ventil / Valve.....	21

1. Vitel / Winde / Winch 6,5EH



30007837 Vitel 6,5EH			Winde 6,5EH	Winch 6,5EH
Poz.	Šifra/Code	Opis	DE	EN
1	30007587	Ohišje	Gehäuse	Housing
2	30007589	Os	Achse	Axle
3	30007592	Potisni cilinder	Druckzylinder	Pressurecylinder
4	30007604	Verižnik	Kettenrad	Chain Wheel
5	20000055	Veriga	Kette	Chain
6	20000108	Vzmet	Feder	Spring
7	300010719	Lamela	Lamelle	Plate
8	300010718	Sklopka	Kupplung	Clutch
9	300007613	Boben	Trommel	Drum
10	200000441	Vijak	Schraube	Screw
11	200000439	Vijak	Schraube	Screw
12	200000436	Vijak	Schraube	Screw
13	300007620	Lok 1600	Schildbogen 1600	Guard arch 1600
13.1	300007652	Lok 1800	Schildbogen 1800	Guard arch 1800
14	200000545	Podložka	Unterlegscheibe	Washer
15	200000548	Podložka	Unterlegscheibe	Washer
16	200000540	Podložka	Unterlegscheibe	Washer
17	200000506	Matica	Mutter	Nut
18	200000385	Vijak	Schraube	Screw
19	200000381	Vijak	Schraube	Screw
20	200000510	Matica	Mutter	Nut
21	200000415	Vijak	Schraube	Screw
22	200000418	Vijak	Schraube	Screw
23	200000409	Vijak	Schraube	Screw
24	300007619	Zaščitna mreža	Schutzgitter	Safety Guard
25	200001156	Ročaj	Griff	Handle
26	300005913	Varovalo	Sicherung	Protection
27	200000416	Vijak	Schraube	Screw
28	300007649	Ekscenter	Exzenter	Excentre
29	300007650	Sornik	Bolzen	Pin
30	200000600	Mazalka	Schmiernippel	Lubrication Nipple
31	200000876	Vzmet	Feder	Spring
32	300007651	Zatič	Stift	Pin
33	300007653	Zatič	Stift	Pin
34	300007671	Sornik	Bolzen	Pin
35	300007669	Spodnji škripec	Untere Umlenkrolle	Bottom winch pulley
36	200000580	Zatič	Stift	Pin
37	200000576	Zatič	Stift	Pin
38	300007675	Zavorni pas	Bremsband	Brake Belt
39	300011148	Priklop	Anhängekupplung	Towing Coupling
40	300007678	Zategovalec pasu	Gurtstraffer	Brake Band Tensioner
41	300007438	Plošča	Platte	Plate
42	300007679	Sornik	Bolzen	Pin
43	200000424	Vijak	Schraube	Screw
44	200000434	Vijak	Schraube	Screw
45	200000429	Vijak	Schraube	Screw
46	200000406	Vijak	Schraube	Screw
47	300007680	Cev	Rohr	Pipe
48	300000135	Podložka	Unterlegscheibe	Washer
49	200000720	Vzmet	Feder	Spring
50	300007681	Podložka	Unterlegscheibe	Washer
51	200000512	Matica	Mutter	Nut
52	300007857	Puša	Büchse	Bushing
53	300007686	Pokrov	Deckel	Cover
54	300007687	Matica	Mutter	Nut
55	300007688	Matica	Mutter	Nut
56	300011260	Cilinder	Zylinder	Cylinder
57	300007443	Sornik	Bolzen	Pin
58	200000563	Razcepka	Splinte	Cotter Pin
59	200000080	Vzmet	Feder	Spring
60	200000560	Podložka	Unterlegscheibe	Washer
61	300006933	Pokrov	Deckel	Cover

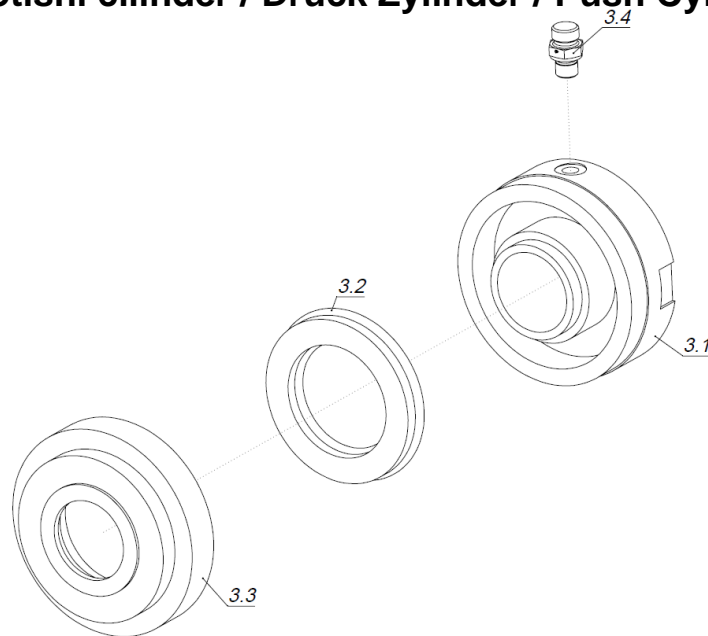
62	200000360	Vijak	Schraube	Screw
63	200000361	Vijak	Schraube	Screw
64	200000791	Vijak	Schraube	Screw
65	300006935	Nosilec	Träger	Holder
66	300007690	Sornik	Bolzen	Pin
67	200001045	Zatič	Stift	Pin
68	300007695	Podporna noga	Stüzfuss	Support Leg
69	200000033	Veriga	Kette	Chain
70	300007721	Pogon zgornji	Antrieb oben	Drive upper
71	200000509	Matica	Mutter	Nut
72	300015278	Pogon spodnji	Antrieb unten	Drive lower
73	200000052	Veriga	Kette	Chain
74	300000291	Podložka	Unterlegscheibe	Washer
75	300007722	Navojna palica	Gewindestange	Thread Rod
76	200000525	Matica	Mutter	Nut
77	200000524	Matica	Mutter	Nut
78	200000522	Matica	Mutter	Nut
79	200000458	Vijak	Schraube	Screw
80	300007730	Zategovalec verige	Kettetraffer	Chain Band Tensioner
81	200001877	Vzmet	Feder	Spring
82	300007725	Zaščita	Schutz	Protection
83	200000503	Matica	Mutter	Nut
84	200000562	Podložka	Unterlegscheibe	Washer
85	300008519	Akumolator tlaka	Druckspeicher	Pressure Accumulator
86	200003170	Matica	Mutter	Nut
87	300011185	Ščit	Schutz	Guard
88	300007728	Zaščita	Schutz	Protection
89	200000505	Matica	Mutter	Nut
90	300007729	Zaščita	Schutz	Protection
91	300002872	Sornik	Bolzen	Pin
92	300007105	Nosilec	Träger	Holder
93	200000390	Vijak	Schraube	Screw
94	200000541	Podložka	Unterlegscheibe	Washer
95	300010127	Nosilec motorne zage	Kettensägenträger	Chainsaw Holder
96	200000866	Cev hid.	Hydraulikschlauch	Hydraulic Pipe
97	300007412	Rezervoar	Tank	Tank
98	200005143	Cev hid.	Hydraulikschlauch	Hydraulic Pipe
99	200001726	Cev hid.	Hydraulikschlauch	Hydraulic Pipe
100	300006812	Čep	Zapfen	Plug
101	200000102	Vzmet	Feder	Spring
102	300006940	Podložka	Unterlegscheibe	Washer
103	200000496	Vijak	Schraube	Screw
104	200000507	Matica	Mutter	Nut
105	200001840	Vijak votli	Hohlschraube	Hollow Screw
106	200001914	Tesnilo	Dichtung	Seal
107	300011133	Blok hidravlični	Hidraulische Block	Hydraulic Block
108	200003234	Cev hid.	Hydraulikschlauch	Hydraulic Pipe
109	200005142	Cev hid.	Hydraulikschlauch	Hydraulic Pipe
110	200001727	Cev hid.	Hydraulikschlauch	Hydraulic Pipe
111	200000872	Cev hid.	Hydraulikschlauch	Hydraulic Pipe
112	200000354	Vijak	Schraube	Screw
113	200000497	Matica	Mutter	Nut
114	200000339	Vijak	Schraube	Screw
115	200002288	Krmilna konzola	Steuerkonsole	Control console
116*	300017303	Kabelski set	Kabel set	Cable Set
117	300007635	Pokrov	Deckel	Cover
118	300007642	Zgornji skripec	Obene Umlenkrolle	Upper pulley
119	300007977	Predzavora	Vorbremse	Prebrake
120	200000081	Vzmet	Feder	Spring
121	200004715	Vijak	Schraube	Screw
122	200001839	Vijak pretočni	Durchflussschraube	Flowscrew
123	200002623	Tesnilo	Dichtung	Seal
124	200000057	Spojni člen	Verbindungsglied	Connecting Link
125	200000921	Spojni člen	Verbindungsglied	Connecting Link

126	200000031	Spojni člen	Verbindungsglied	Connecting Link
127	200000041	Zaščita	Schutz	Protection
128	200007912	Tipška tablica	Typenschild	Identification plate
129	200000570	Kovica	Niet	Rivet
130	300009446	Priključek	Anschluss	Coupling
131	200002995	Priključek	Anschluss	Coupling
132	200002993	Cev	Rohr	Pipe
133	200002248	Vskočnik	Sicherungsring	Circlip
134	200003456	Mazalka	Schmiernippel	Lubrication Nipple
15, 20, 28, 29, 32, 38, 40-44, 47-51, 59	S00000001	Zavorni pas - Set	Bremsband - Set	Brake Belt - Set
5, 69, 73, 124- 126	S00000027	Veriga - Set	Kette - Set	Chain - Set

*do / bis / until 25.09.2021:

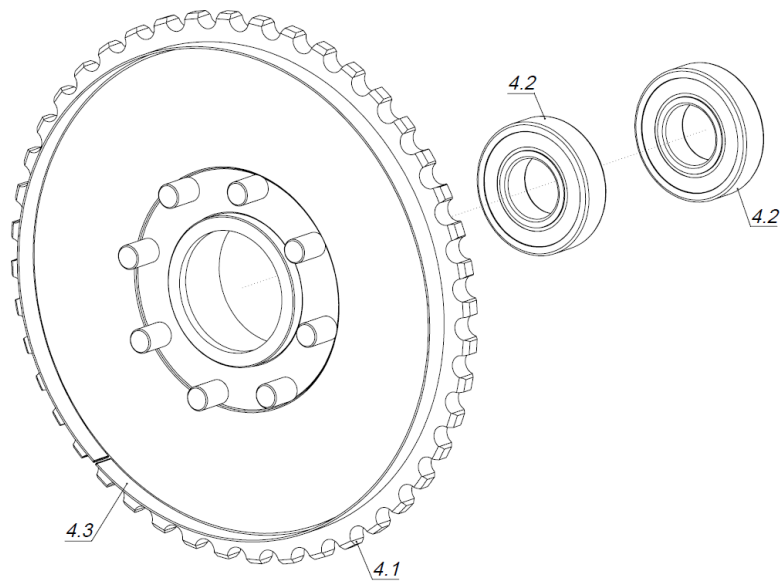
116* → 200001193

1. Potisni cilinder / Druck Zylinder / Push Cylinder



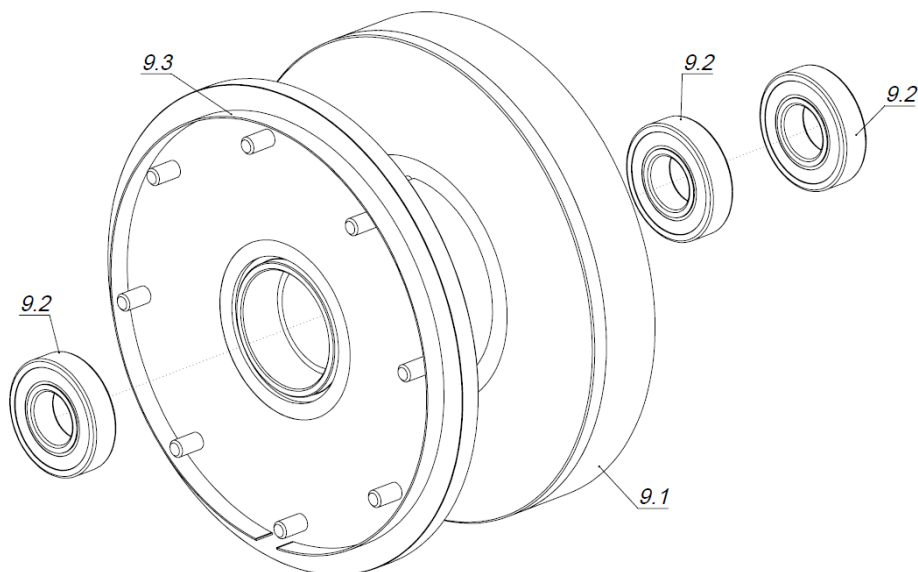
300007592 Potisni cilinder			Druck Zylinder	Push Cylinder
Poz.	Šifra/Code	Opis	DE	EN
3.1	300007591	Cilinder	Zylinder	Cylinder
3.2	200000025	Manšeta	Manschette	Collar
3.3	300007590	Pokrov	Deckel	Cover
3.4	200002746	Priključek	Anschluss	Coupling

2. Verižnik / Kettenrad / Chain Wheel



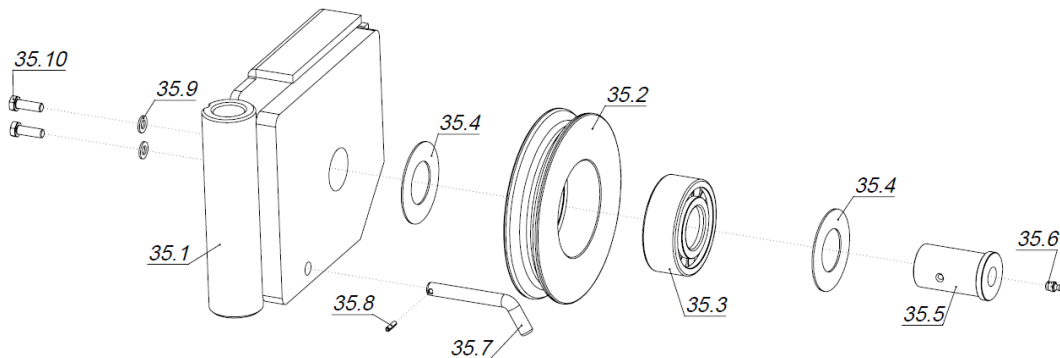
300007604 Verižnik			Kettenrad	Chain Wheel
Poz.	Šifra/Code	Opis	DE	EN
4.1	300007602	Verižnik	Kettenrad	Chain Wheel
4.2	200000012	Ležaj	Lager	Bearing
4.3	300007593	Pasek verižnika	Kettenradgürtel	Freewheel Belt

3. Boben / Trommel / Drum



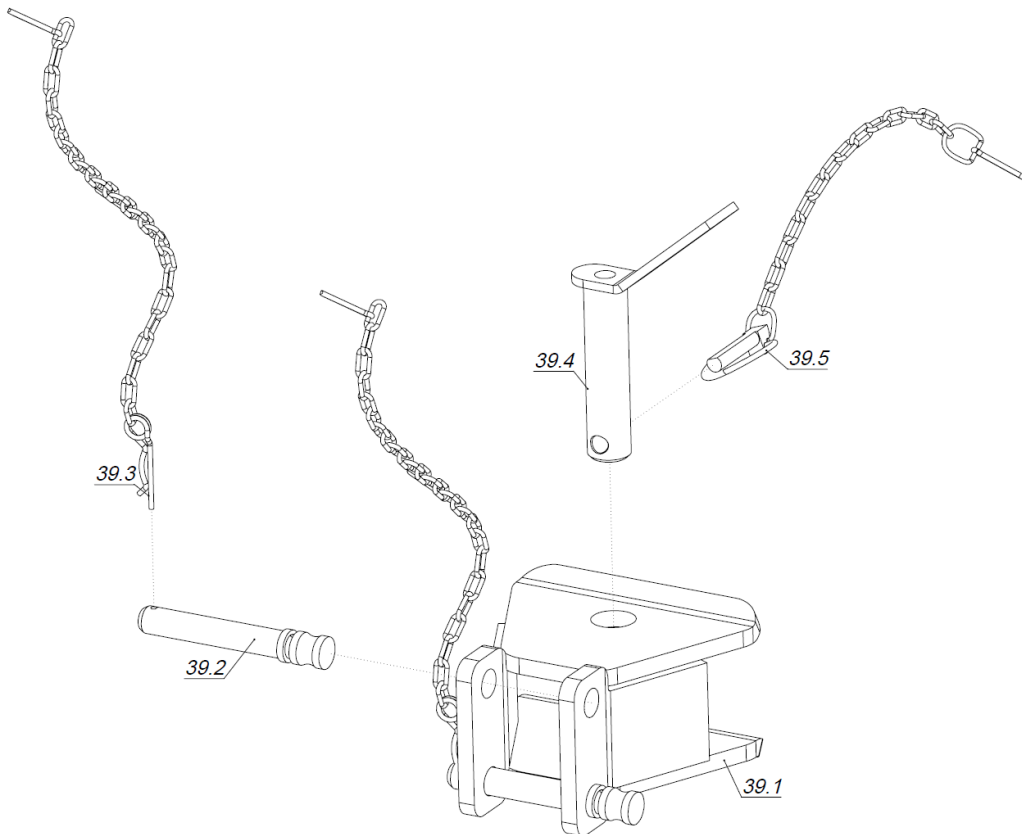
300007613 Boben			Trommel	Drum
Poz.	Šifra/Code	Opis	DE	EN
9.1	300007611	Boben	Trommel	Drum
9.2	200000012	Ležaj	Lager	Bearing
9.3	300007608	Pasek bobna	Trommelgürtel	Drum belt

4. Spodnji škripec / Untere Umlenkrolle / Bottom winch pulley



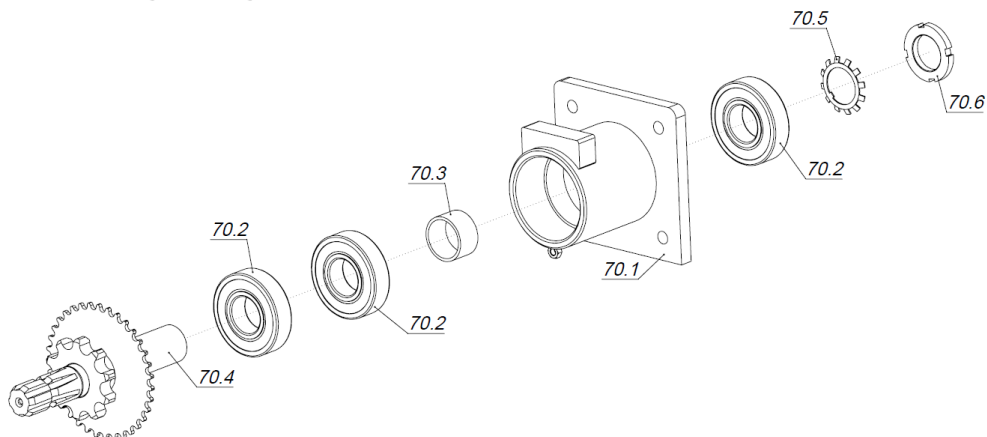
300007669 Spodnji škripec			Untere Umlenkrolle	Bottom winch pulley
Poz.	Šifra/Code	Opis	DE	EN
35.1	300007666	Ohišje	Gehäuse	Housing
35.2	300007641	Vrvenica	Seilrolle	Sheave
35.3	200000613	Ležaj	Lager	Bearing
35.4	800006785	Podložka distančna	Distanzscheibe	Washer Spacer
35.5	300007668	Čep	Zapfen	Plug
35.6	200000602	Mazalka	Schmiernippel	Lubrication Nipple
35.7	300007655	Omejevalo	Begrenzer	Limitier
35.8	200000577	Zatič	Stift	Pin
35.9	200000540	Podložka	Unterlegscheibe	Washer
35.10	200000365	Vijak	Schraube	Screw

5. Priklop / Anhängerkupplung / Towing Coupling



300011148 Priklop			Anhängerkupplung	Towing Coupling
Poz.	Šifra/Code	Opis	DE	EN
39.1	300006946	Priklop	Anhängerkupplung	Towing Coupling
39.2	300006943	Sornik	Bolzen	Pin
39.3	200001604	Zatič	Stift	Pin
39.4	300002872	Sornik	Bolzen	Pin
39.5	200001045	Zatič	Stift	Pin

6. Pogon zgornji / Antrieb oben / Drive upper

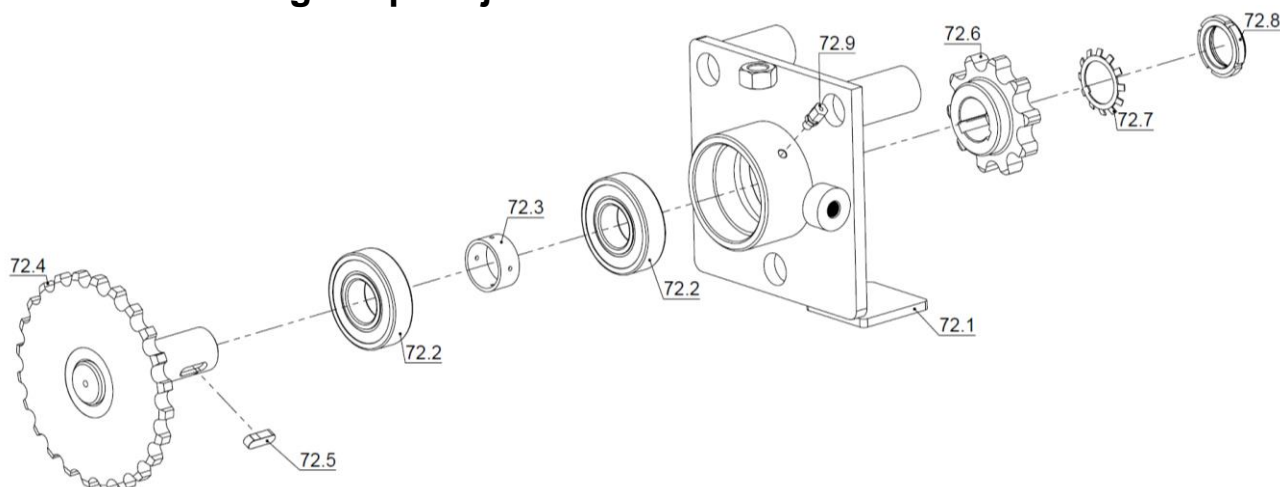


30007721 Pogon zgornji			Antrieb oben	Drive upper
Poz.	Šifra/Code	Opis	DE	EN
70.1	300007704	Ohišje	Gehäuse	Housing
70.2	200000011	Ležaj	Lager	Bearing
70.3	300007699	Puša	Büchse	Bushing
70.4	300007698	Kardanska gred	Kardanwelle	PTO Shaft

70.5	200000006	Podložka	Unterlegscheibe	Washer
70.6	200001588*	Matica	Mutter	Nut

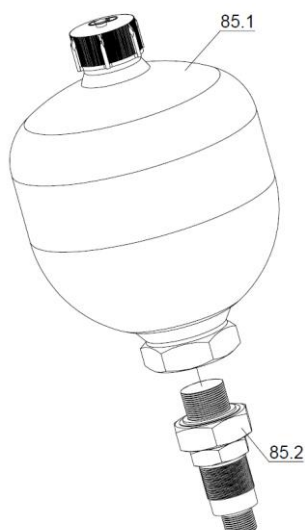
*do/bis/until 08.01.2020 → 200000504

7. Pogon spodnji / Antrieb unten / Drive lower



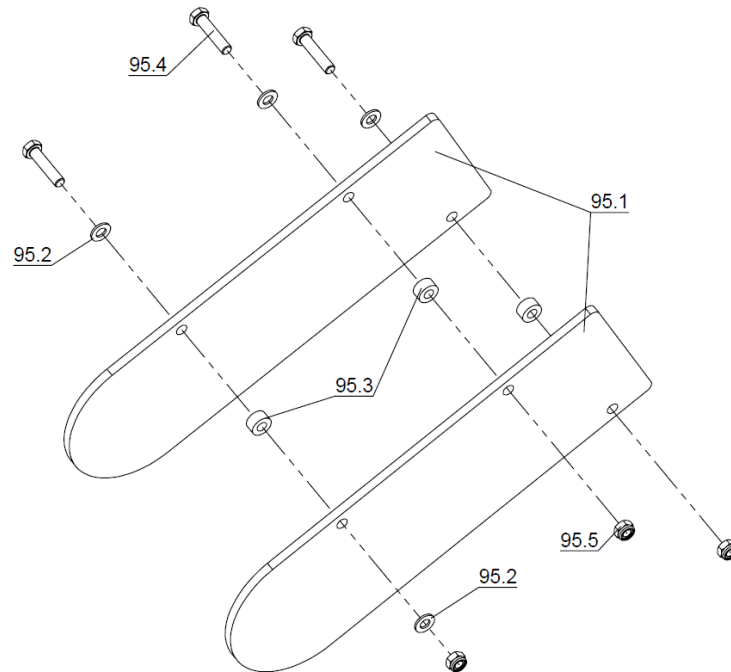
300015278 Pogon spodnji			Antrieb unten	Drive lower
Poz.	Šifra/Code	Opis	DE	EN
72.1	300015274	Ohišje	Gehäuse	Housing
72.2	200000011	Ležaj	Lager	Bearing
72.3	300015255	Puša	Büchse	Bushing
72.4	300015268	Gred	Welle	Shaft
72.5	200003996	Zagozda	Keile	Wedge
72.6	300015269	Verižnik	Kettenrad	Chain Wheel
72.7	200000006	Podložka	Unterlegscheibe	Washer
72.8	200001588	Matica	Mutter	Nut
72.9	200002994	Spojnica	Muffe	Coupling

8. Akumolator tlaka / Druckspeicher / Pressure Accumulator



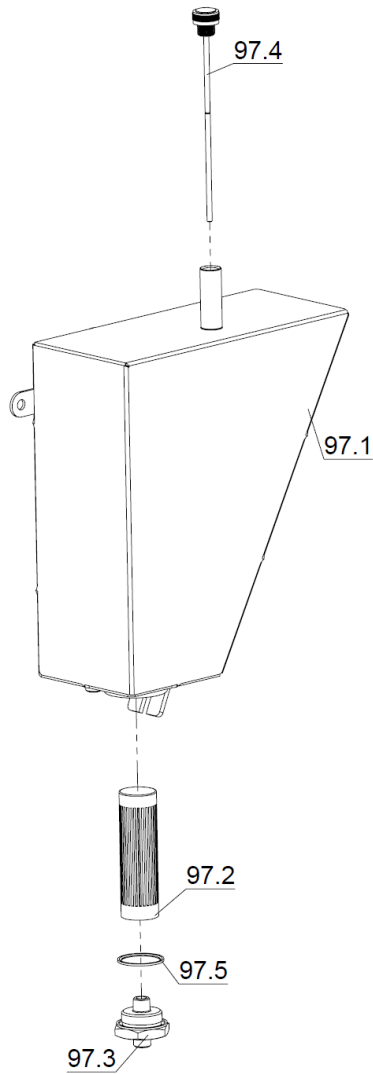
300008519 Akumolator tlaka			Druckspeicher	Pressure Accumulator
Poz.	Šifra/Code	Opis	DE	EN
85.1	200002833	Akumulator	Acumulator	Accumulator
85.2	200001837	Priključek	Anschluss	Coupling

9. Nosilec motorne žage / Motorsägehalterung / Chainsaw Holder



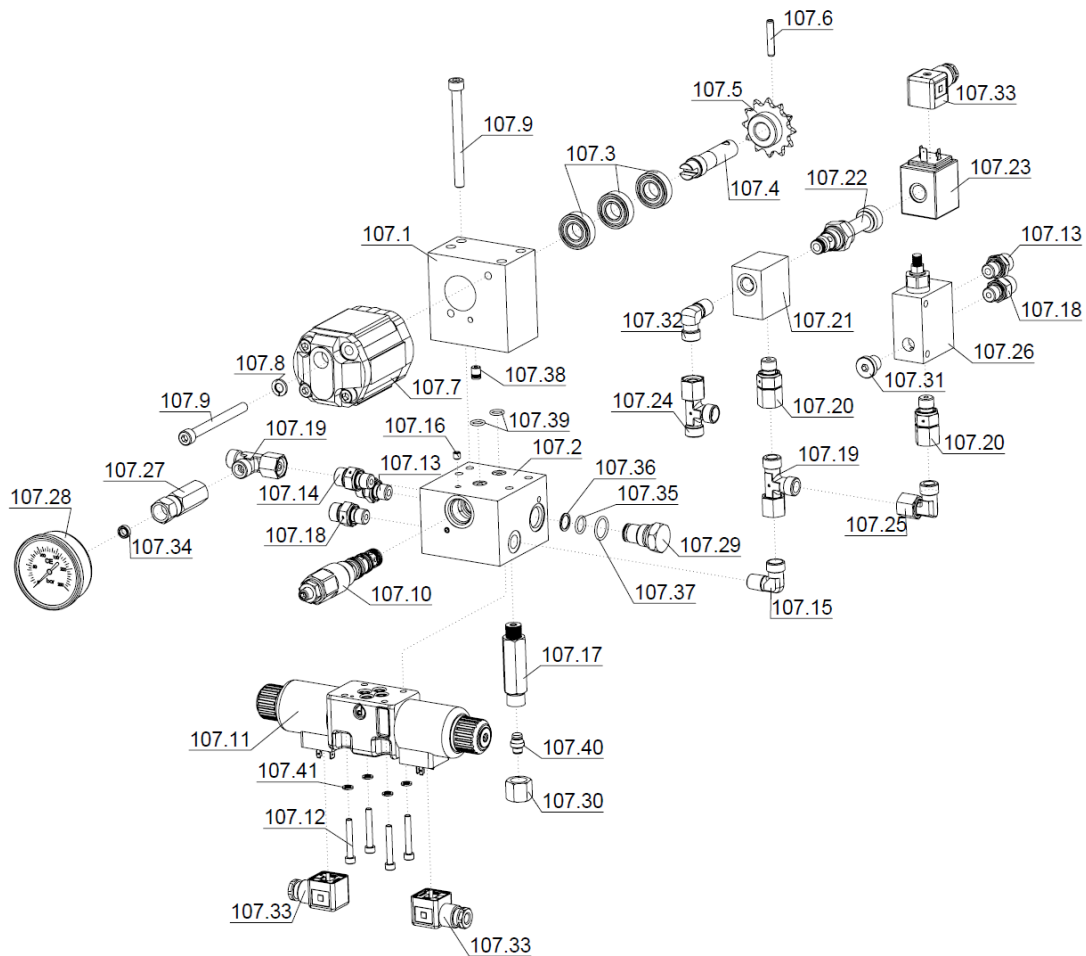
300010127 Nosilec motorne žage			Motorsägehalterung	Chainsaw Holder
Poz.	Šifra/Code	Opis	DE	EN
95.1	300007040	Nosilec	Träger	Holder
95.2	200000545	Podložka	Unterlegscheibe	Washer
95.3	200001035	Puša	Büchse	Bushing
95.4	200000390	Vijak	Schraube	Screw
95.5	200000506	Matica	Mutter	Nut

10. Rezervoar / Tank / Tank



30007412 Rezervoar			Tank	Tank
Poz.	Šifra/Code	Opis	DE	EN
97.1	300007403	Rezervoar	Tank	Tank
97.2	200005133	Filter	Filter	Filter
97.3	300007411	Priključek	Anschluss	Coupling
97.4	200001670	Merilni čep	Ölmessstab	Tank Gauge
97.5	200004477	Tesnilo	Dichtung	Seal

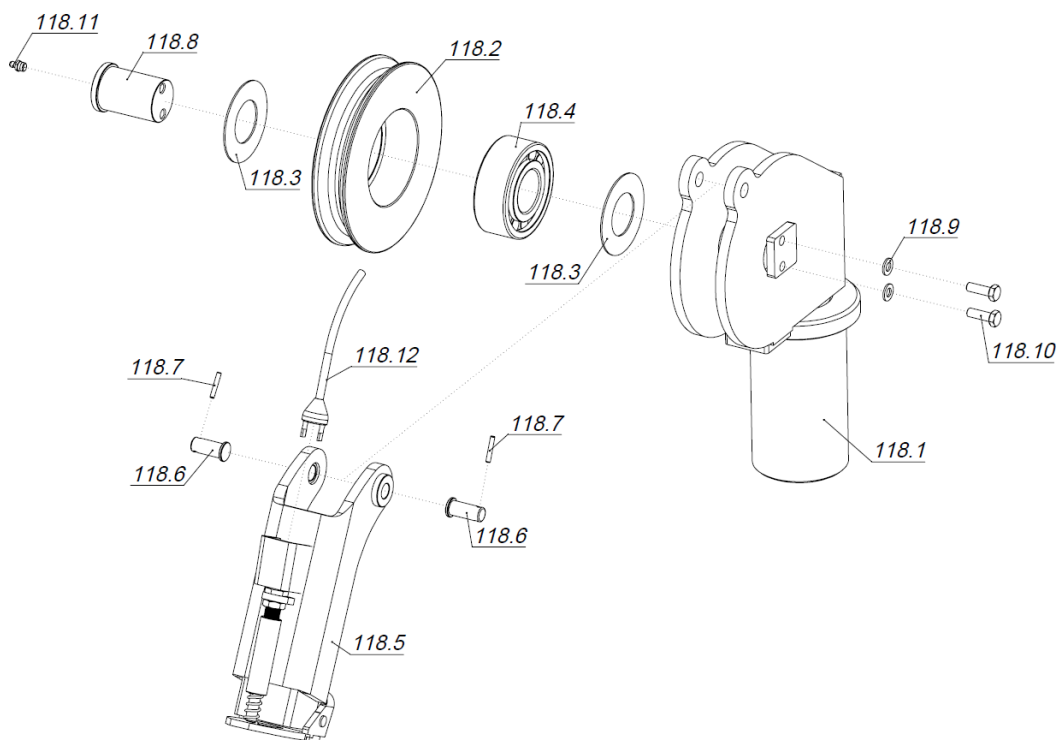
11. Hidravlični blok / Hidraulische Block / Hydraulic Block



300011133 Hidravlični blok				Hidraulische Block	Hydraulic Block
Poz.	Šifra/Code	Opis	DE	EN	
107.1	300008363	Blok črpalka	Block Pumpe	Block Pump	
107.2	300009684	Blok hidravlični	Hidraulische Block	Hydraulic Block	
107.3	200000007	Ležaj	Lager	Bearing	
107.4	300009334	Pogon črpalke	Pumpenantrieb	Pump Drive	
107.5	300009336	Verižnik	Kettenrad	Chain Wheel	
107.6	200000578	Zatič	Stift	Pin	
107.7	200001812	Črpalka	Pumpe	Pump	
107.8	200000539	Podložka	Unterlegscheibe	Washer	
107.9	200000376	Vijak	Schraube	Screw	
107.10	200000085	Ventil	Ventil	Valve	
107.11	200001628	Ventil	Ventil	Valve	
107.12	200005592	Vijak	Schraube	Screw	
107.13	200000975	Priključek	Anschluss	Coupling	
107.14	200000133	Priključek	Anschluss	Coupling	
107.15	200001270	Priključek	Anschluss	Coupling	
107.16	200004877	Vijak	Schraube	Screw	
107.17	200001844	Priključek	Anschluss	Coupling	
107.18	200002746	Priključek	Anschluss	Coupling	
107.19	200000972	Priključek	Anschluss	Coupling	
107.20	200005114	Priključek	Anschluss	Coupling	
107.21	300009685	Zapiralni blok zavore	Bremssperblock	Brake lock block	
107.22	200000208	Ventil	Ventil	Valve	
107.23	200000210	Elektro magnet	Elektro Magnet	Electro Magnet	
107.24	200000970	Priključek	Anschluss	Coupling	
107.25	200000979	Priključek	Anschluss	Coupling	

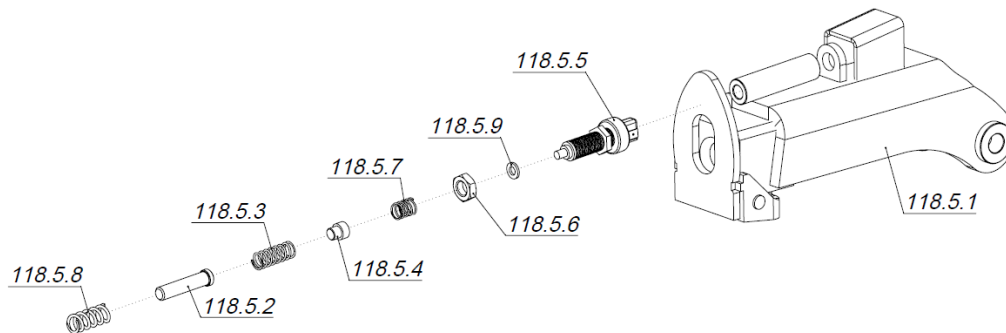
107.26	200002944	Ventil	Ventil	Valve
107.27	200005141	Priključek	Anschluss	Coupling
107.28	200001917	Manometer	Manometer	Pressure Gauge
107.29	300011122	Čep	Zapfen	Plug
107.30	200003499	Matica	Mutter	Nut
107.31	200001466	Čep	Zapfen	Plug
107.32	200001269	Priključek	Anschluss	Coupling
107.33	200000672	Konektor	Verbinder	Connector
107.34	200005184	Obroč	Ring	Ring
107.35	200002933	Tesnilo	Dichtung	Seal
107.36	200006928	Obroč	Ring	Ring
107.37	200006927	Tesnilo	Dichtung	Seal
107.38	200003432	Ventil	Ventil	Valve
107.39	200000714	Tesnilo	Dichtung	Seal
107.40	200001963	Čep	Zapfen	Plug
107.41	200002466	Podložka	Unterlegscheibe	Washer

12. Zgornji škripec / Obene Umlenkrolle / Upper pulley



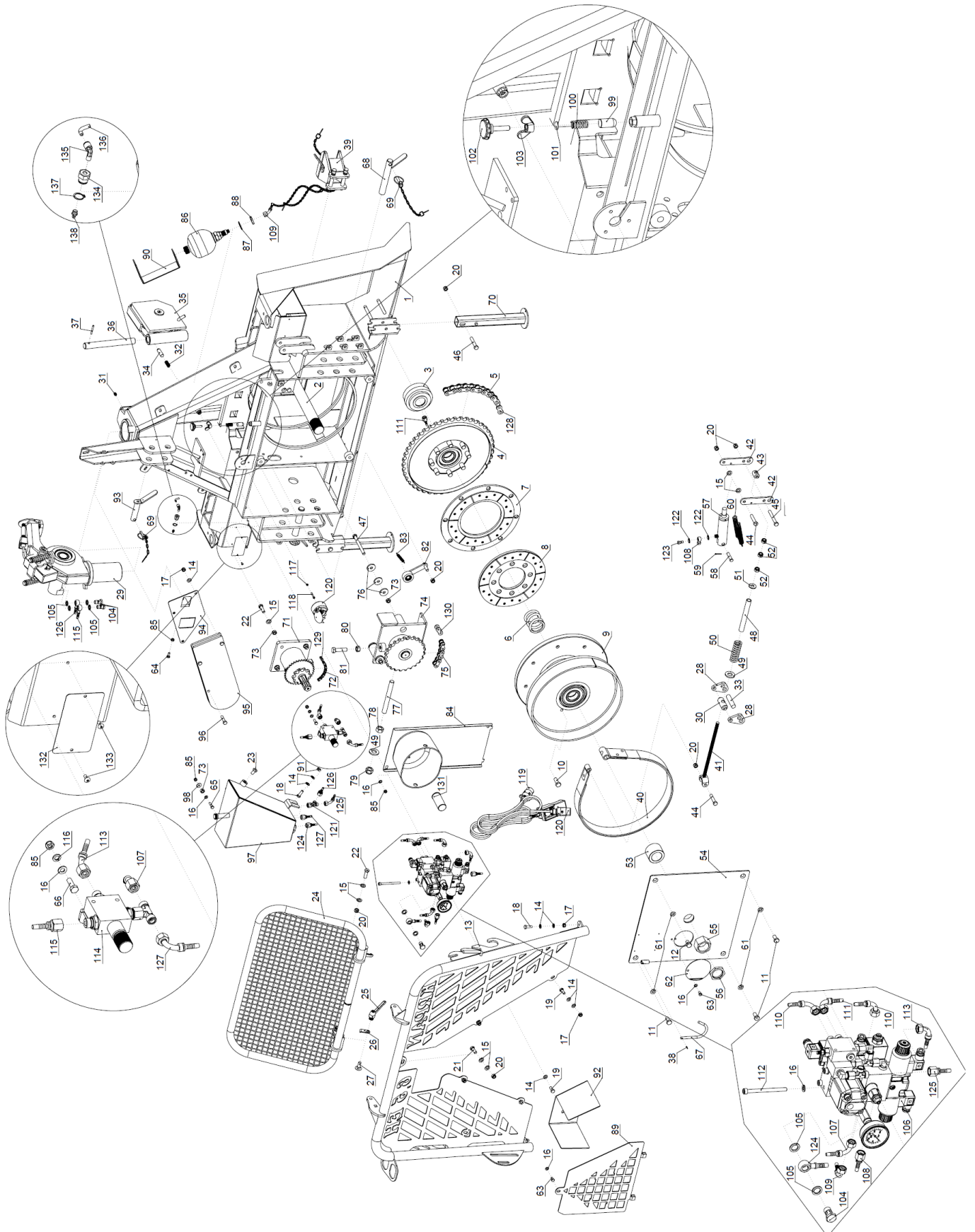
300007642 Zgornji škripec			Obene Umlenkrolle	Upper pulley
Poz.	Šifra/Code	Opis	DE	EN
118.1	300011787	Ohišje	Gehäuse	Housing
118.2	300007641	Vrvenica	Seilrolle	Sheave
118.3	800006785	Podložka distančna	Distanzscheibe	Washer Spacer
118.4	200000613	Ležaj	Lager	Bearing
118.5	300007639	Vodilo	Führung	Guide
118.6	300007640	Zatič	Stift	Pin
118.7	200000584	Zatič	Stift	Pin
118.8	300007638	Čep	Zapfen	Plug
118.9	200000540	Podložka	Unterlegscheibe	Washer
118.10	200000365	Vijak	Schraube	Screw
118.11	200000602	Mazalka	Schmiernippel	Lubrication Nipple
118.12	200001194	Kabel	Kabel	Cable

11.1 Vodilo / Führung / Guide



30007639 Vodilo			Führung	Guide
Poz.	Šifra/Code	Opis	DE	EN
118.5.1	300007637	Vodilo	Führung	Guide
118.5.2	300007425	Nosilec	Träger	Holder
118.5.3	200002022	Vzmet	Feder	Spring
118.5.4	300007424	Nosilec	Träger	Holder
118.5.5	200000173	Stikalo	Schalter	Switch
118.5.6	200000511	Matica	Mutter	Nut
118.5.7	200002021	Vzmet	Feder	Spring
118.5.8	200001311	Vzmet	Feder	Spring
118.5.9	200000536	Podložka	Unterlegscheibe	Washer

2. Vitel 6,5EH s hidroškripcem / Winde 6,5EH mit Hydroumlenkrolle / Winch 6,5EH with Hydro Pulley



300007838 Vitel 6,5EH s hidroškripcem			Winde 6,5EH mit Hydroumlenkrolle	Winch 6,5EH with Hydro Pulley
Poz.	Šifra/Code	Opis	DE	EN
1	300007587	Ohišje	Gehäuse	Housing
2	300007589	Os	Achse	Axle
3	300007592	Potisni cilinder	Druckzylinder	Pressurecylinder
4	300007604	Verižnik	Kettenrad	Chain Wheel
5	200000055	Veriga	Kette	Chain
6	200000108	Vzmet	Feder	Spring
7	300010719	Lamela	Lamelle	Plate
8	300010718	Sklopka	Kupplung	Clutch
9	300007613	Boben	Trommel	Drum
10	200000441	Vijak	Schraube	Screw
11	200000439	Vijak	Schraube	Screw
12	200000436	Vijak	Schraube	Screw
13	300007620	Lok 1600	Schildbogen 1600	Guard arch 1600
13.1	300007652	Lok 1800	Schildbogen 1800	Guard arch 1800
14	200000545	Podložka	Unterlegscheibe	Washer
15	200000548	Podložka	Unterlegscheibe	Washer
16	200000540	Podložka	Unterlegscheibe	Washer
17	200000506	Matica	Mutter	Nut
18	200000385	Vijak	Schraube	Screw
19	200000381	Vijak	Schraube	Screw
20	200000510	Matica	Mutter	Nut
21	200000415	Vijak	Schraube	Screw
22	200000418	Vijak	Schraube	Screw
23	200000409	Vijak	Schraube	Screw
24	300007619	Zaščitna mreža	Schutzgitter	Safety Guard
25	200001156	Ročaj	Griff	Handle
26	300005913	Varovalo	Sicherung	Protection
27	200000416	Vijak	Schraube	Screw
28	300007649	Ekscenter	Exzenter	Excentre
29	300007647	Hidroškripec	Hydroumlenkrolle	Hydro Pulley
30	300007650	Sornik	Bolzen	Pin
31	200000600	Mazalka	Schmiernippel	Lubrication Nipple
32	200000876	Vzmet	Feder	Spring
33	300007651	Zatič	Stift	Pin
34	300007653	Zatič	Stift	Pin
35	300007669	Spodnji škripec	Untere Umlenkrolle	Bottom winch pulley
36	300007671	Sornik	Bolzen	Pin
37	200000580	Zatič	Stift	Pin
38	200000576	Zatič	Stift	Pin
39	300011148	Priklop	Anhängerkupplung	Towing Coupling
40	300007675	Zavorni pas	Bremsband	Brake Belt
41	300007678	Zategovalec pasu	Gurtstraffer	Brake Band Tensioner
42	300007438	Plošča	Platte	Plate
43	300007679	Sornik	Bolzen	Pin
44	200000424	Vijak	Schraube	Screw
45	200000434	Vijak	Schraube	Screw
46	200000429	Vijak	Schraube	Screw
47	200000406	Vijak	Schraube	Screw
48	300007680	Cev	Rohr	Pipe
49	300000135	Podložka	Unterlegscheibe	Washer
50	200000720	Vzmet	Feder	Spring
51	300007681	Podložka	Unterlegscheibe	Washer
52	200000512	Matica	Mutter	Nut
53	300007857	Puša	Büchse	Bushing
54	300007686	Pokrov	Deckel	Cover
55	300007687	Matica	Mutter	Nut
56	300007688	Matica	Mutter	Nut
57	300011260	Cilinder	Zylinder	Cylinder
58	300007443	Sornik	Bolzen	Pin
59	200000563	Razcepka	Splinte	Cotter Pin
60	200000080	Vzmet	Feder	Spring

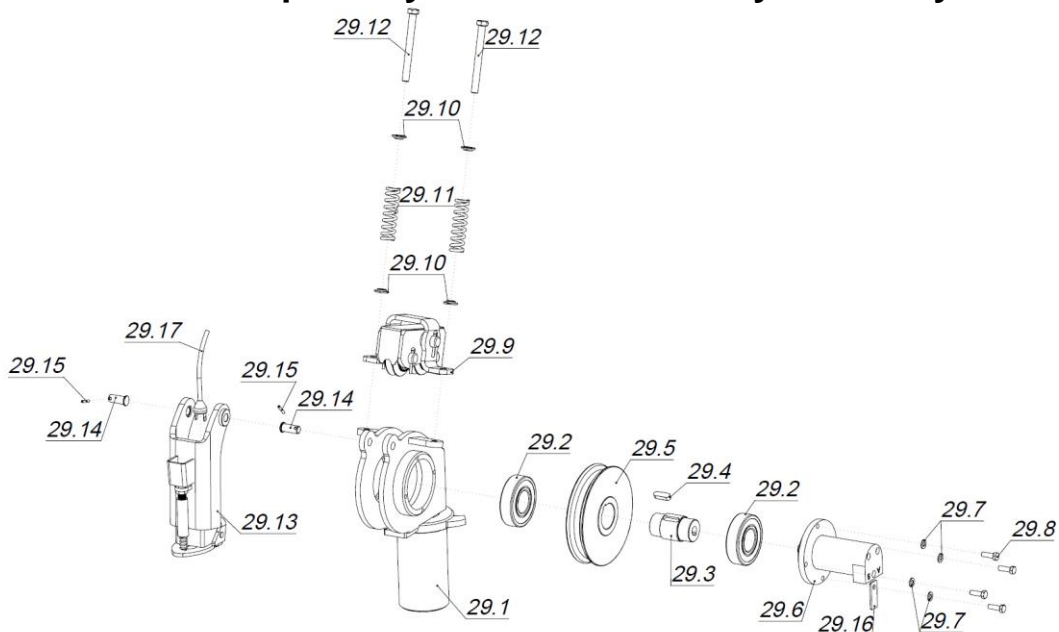
61	20000560	Podložka	Unterlegscheibe	Washer
62	300006933	Pokrov	Deckel	Cover
63	200000360	Vijak	Schraube	Screw
64	200000361	Vijak	Schraube	Screw
65	200000791	Vijak	Schraube	Screw
66	200000365	Vijak	Schraube	Screw
67	300006935	Nosilec	Träger	Holder
68	300007690	Sornik	Bolzen	Pin
69	200001045	Zatič	Stift	Pin
70	300007695	Podporna noga	Stüzfuss	Support Leg
71	300007721	Pogon zgornji	Antrieb oben	Drive upper
72	200000033	Veriga	Kette	Chain
73	200000509	Matica	Mutter	Nut
74	300015278	Pogon spodnji	Antrieb unten	Drive lower
75	200000052	Veriga	Kette	Chain
76	300000291	Podložka	Unterlegscheibe	Washer
77	300007722	Navojna palica	Gewindestange	Thread Rod
78	200000525	Matica	Mutter	Nut
79	200000524	Matica	Mutter	Nut
80	200000522	Matica	Mutter	Nut
81	200000458	Vijak	Schraube	Screw
82	300007730	Zategovalec verige	Kettestraffer	Chain Band Tensioner
83	200001877	Vzmet	Feder	Spring
84	300007725	Zaščita	Schutz	Protection
85	200000503	Matica	Mutter	Nut
86	300008519	Akumulator tlaka	Druckspeicher	Pressure Accumulator
87	200000562	Podložka	Unterlegscheibe	Washer
88	200003170	Matica	Mutter	Nut
89	300007727	Ščit	Schutz	Guard
90	300007728	Zaščita	Schutz	Protection
91	200000505	Matica	Mutter	Nut
92	300007729	Zaščita	Schutz	Protection
93	300002872	Sornik	Bolzen	Pin
94	300007105	Nosilec	Träger	Holder
95	300010127	Nosilec motorne zage	Kettensägenträger	Chainsaw Holder
96	200000390	Vijak	Schraube	Screw
97	300007412	Rezervoar	Tank	Tank
98	200000541	Podložka	Unterlegscheibe	Washer
99	300006812	Čep	Zapfen	Plug
100	200000102	Vzmet	Feder	Spring
101	300006940	Podložka	Unterlegscheibe	Washer
102	200000496	Vijak	Schraube	Screw
103	200000507	Matica	Mutter	Nut
104	200001840	Vijak votli	Hohlschraube	Hollow Screw
105	200001914	Tesnilo	Dichtung	Seal
106	300011132	Blok hidravlični	Hidraulische Block	Hydraulic Block
107	200000863	Cev hid.	Hydraulikschlauch	Hydraulic Pipe
108	200005142	Cev hid.	Hydraulikschlauch	Hydraulic Pipe
109	200003234	Cev hid.	Hydraulikschlauch	Hydraulic Pipe
110	200001727	Cev hid.	Hydraulikschlauch	Hydraulic Pipe
111	200000872	Cev hid.	Hydraulikschlauch	Hydraulic Pipe
112	200000354	Vijak	Schraube	Screw
113	200001273	Cev hid.	Hydraulikschlauch	Hydraulic Pipe
114	300011150	Ventil	Ventil	Valve
115	200000869	Cev hid.	Hydraulikschlauch	Hydraulic Pipe
116	200000539	Podložka	Unterlegscheibe	Washer
117	200000497	Matica	Mutter	Nut
118	200000339	Vijak	Schraube	Screw
119	200002288	Krmilna konzola	Steuerkonsole	Control console
120*	300017303	Kabelski set	Kabel set	Cable Set
121	200000970	Priključek	Anschluss	Coupling
122	200002623	Podložka	Unterlegscheibe	Washer
123	200001839	Vijak pretočni	Durchflussschraube	Flowscrew
124	200005143	Cev hid.	Hydraulikschlauch	Hydraulic Pipe

125	200000866	Cev hid.	Hydraulikschlauch	Hydraulic Pipe
126	200000868	Cev hid.	Hydraulikschlauch	Hydraulic Pipe
127	200000861	Cev hid.	Hydraulikschlauch	Hydraulic Pipe
128	200000057	Spojni člen	Verbindungsglied	Connecting Link
129	200000031	Spojni člen	Verbindungsglied	Connecting Link
130	200000921	Spojni člen	Verbindungsglied	Connecting Link
131	200000041	Zaščita	Schutz	Protection
132	200007651	Tipaska tablica	Typenschild	Identification plate
133	200000570	Kovica	Niet	Rivet
134	300009446	Priključek	Anschluss	Coupling
135	200002995	Priključek	Anschluss	Coupling
136	200002993	Cev	Rohr	Pipe
137	200002248	Vskočnik	Sicherungsring	Circlip
138	200003456	Mazalka	Schmiernippel	Lubrication Nipple
15, 20, 28, 30, 33, 40- 45, 48- 52, 60	S00000001	Zavorni pas - Set	Bremsband - Set	Brake Belt - Set
5, 72, 75, 128- 130	S000000027	Veriga - Set	Kette - Set	Chain - Set

*do / bis / until 25.09.2021:

120* → 200001193

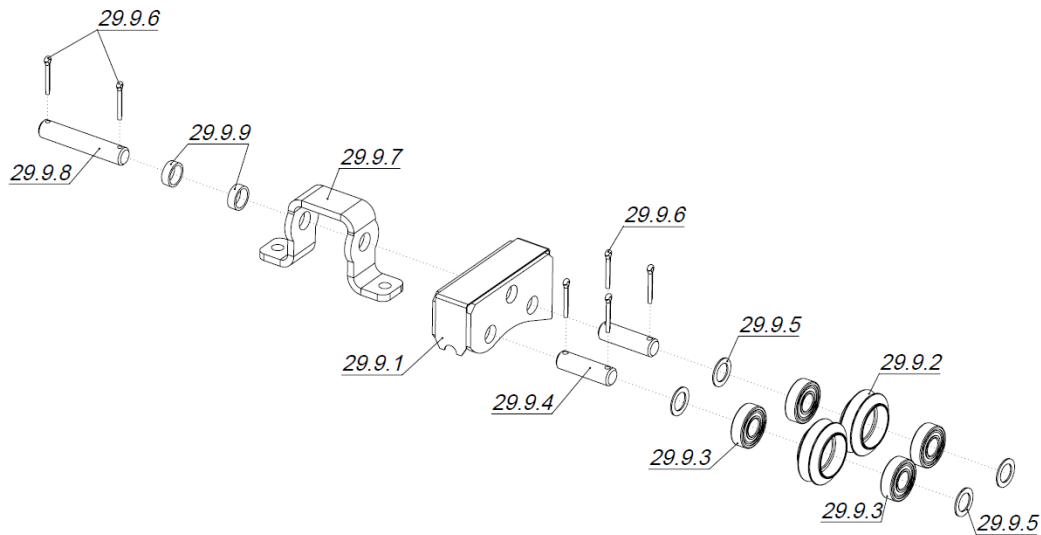
1. Hidroškripec / Hydroumlenkrolle / Hydro Pulley



30007647 Hidroškripec			Hydroumlenkrolle	Hydro Pulley
Poz.	Šifra/Code	Opis	DE	EN
29.1	300007627	Ohišje	Gehäuse	Housing
29.2	200000011	Ležaj	Lager	Bearing
29.3	300007625	Gred	Welle	Shaft
29.4	200003996	Zagozda	Keile	Wedge
29.5	300007624	Vrvenica	Seilrolle	Sheave
29.6	300007733	Hidromotor	Hydromotor	Hydromotor
29.7	200000540	Podložka	Unterlegscheibe	Washer
29.8	200000365	Vijak	Schraube	Screw
29.9	300007645	Potisni koloti	Scheibe Für Hydroumlenkrolle	Disc Of Hydropulley
29.10	300007731	Podložka	Unterlegscheibe	Washer
29.11	200000105	Vzmet	Feder	Spring

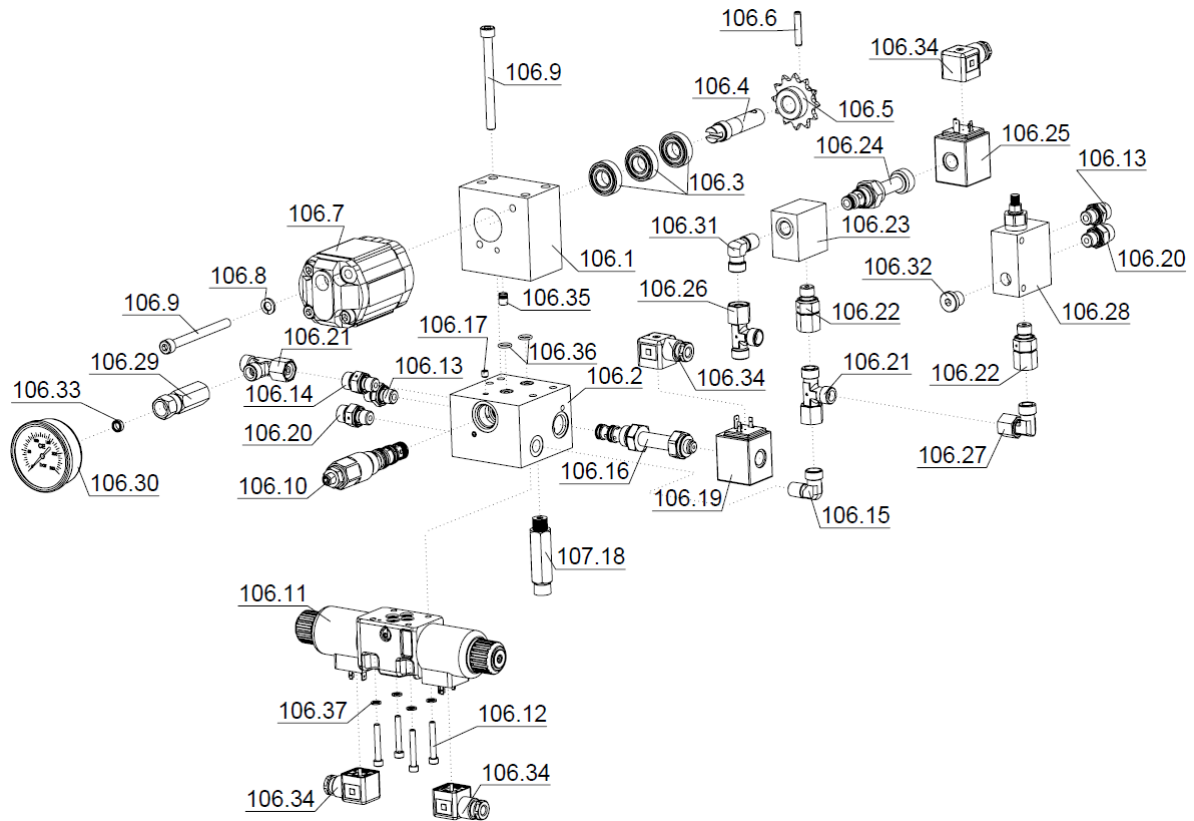
29.12	200001315	Vijak	Schraube	Screw
29.13	300007639	Vodilo	Führung	Guide
29.14	300007640	Zatič	Stift	Pin
29.15	200000584	Zatič	Stift	Pin
29.16	300011163	Nosilec	Träger	Holder
29.17	200001194	Kabel	Kabel	Cable

1.1 Potisni koluti / Scheibe Für Hydroumenkrolle / Disc Of Hydropulley



300007645 Potisni koluti			Scheibe Für Hydroumenkrolle	Disc Of Hydropulley
Poz.	Šifra/Code	Opis	DE	EN
29.9.1	300007739	Ohišje	Gehäuse	Housing
29.9.2	300007644	Potisni kolut	Scheibe	Disc
29.9.3	200000609	Ležaj	Lager	Bearing
29.9.4	300007738	Sornik	Bolzen	Pin
29.9.5	300007005	Podložka distančna	Distanzscheibe	Washer Spacer
29.9.6	200000564	Razcepka	Splinte	Cotter Pin
29.9.7	300007844	Nosilec	Träger	Holder
29.9.8	300007643	Sornik	Bolzen	Pin
29.9.9	300007845	Puša	Büchse	Bushing

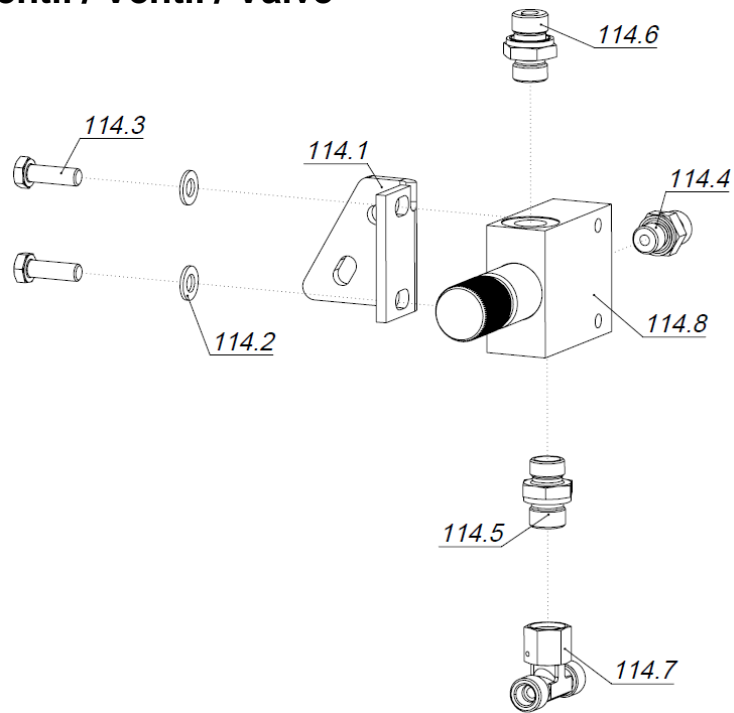
2. Hidravlični blok / Hidraulische Block / Hydraulic Block



30001132 Hidravlični blok			Hidraulische Block	Hydraulic Block
Poz.	Šifra/Code	Opis	DE	EN
106.1	300008363	Blok črpalka	Block Pumpe	Block Pump
106.2	300009684	Blok hidravlični	Hidraulische Block	Hydraulic Block
106.3	200000007	Ležaj	Lager	Bearing
106.4	300009334	Pogon črpalke	Pumpenantrieb	Pump Drive
106.5	300009336	Verižnik	Kettenrad	Chain Wheel
106.6	200000578	Zatič	Stift	Pin
106.7	200001812	Črpalka	Pumpe	Pump
106.8	200000539	Podložka	Unterlegscheibe	Washer
106.9	200000376	Vijak	Schraube	Screw
106.10	200000085	Ventil	Ventil	Valve
106.11	200001628	Ventil	Ventil	Valve
106.12	200005592	Vijak	Schraube	Screw
106.13	200000975	Priključek	Anschluss	Coupling
106.14	200000133	Priključek	Anschluss	Coupling
106.15	200001270	Priključek	Anschluss	Coupling
106.16	200000209	Ventil	Ventil	Valve
106.17	200004877	Vijak	Schraube	Screw
106.18	200001844	Priključek	Anschluss	Coupling
106.19	200001427	Elektro magnet	Elektro Magnet	Electro Magnet
106.20	200002746	Priključek	Anschluss	Coupling
106.21	200000972	Priključek	Anschluss	Coupling
106.22	200005114	Priključek	Anschluss	Coupling
106.23	300009685	Zapiralni blok zavore	Bremssperblock	Brake lock block
106.24	200000208	Ventil	Ventil	Valve
106.25	200000210	Elektro magnet	Elektro Magnet	Electro Magnet
106.26	200000970	Priključek	Anschluss	Coupling
106.27	200000979	Priključek	Anschluss	Coupling
106.28	200002944	Ventil	Ventil	Valve

106.29	200005141	Priključek	Anschluss	Coupling
106.30	200001917	Manometer	Manometer	Pressure Gauge
106.31	200001269	Priključek	Anschluss	Coupling
106.32	200001466	Čep	Zapfen	Plug
106.33	200005184	Obroč	Ring	Ring
106.34	200000672	Konektor	Verbinder	Connector
106.35	200003432	Ventil	Ventil	Valve
106.36	200000714	Tesnilo	Dichtung	Seal
106.37	200002466	Podložka	Unterlegscheibe	Washer

3. Ventil / Ventil / Valve



30001150 Ventil			Ventil	Valve
Poz.	Šifra/Code	Opis	DE	EN
114.1	300007391	Nosilec	Träger	Holder
114.2	200000540	Podložka	Unterlegscheibe	Washer
114.3	200000365	Vijak	Schraube	Screw
114.4	200000976	Priključek	Anschluss	Coupling
114.5	200001897	Priključek	Anschluss	Coupling
114.6	200000193	Ventil	Ventil	Valve
114.7	200000969	Priključek	Anschluss	Coupling
114.8	200002028	Ventil	Ventil	Valve