

# VALTRA SÉRIE S

290 – 400 k

**VALTRA**



**YOUR  
WORKING  
MACHINE**

# PRO PROFESIONÁLY S ROZSÁHLÝMI ZKUŠENOSTMI.

*Valtra je mezinárodní značka pocházející ze Skandinávie. Naše severské kořeny zaručují, že traktory Valtra vykonávají všechny práce efektivně a také bezpečně. Stěžejní jsou hodnoty značky Valtra: individualita, spolehlivost a funkčnost.*

Sílu společnosti Valtra byla vždy ochota naslouchat zákazníkům. Podle průzkumů mezi zákazníky jsou třemi nejdůležitějšími kritérii pro výběr traktorů Valtra spolehlivost, nízké provozní náklady a vysoká návratnost investice. Čtvrtá generace série S byla testována v náročných podmínkách za účelem optimalizace technických parametrů, ergonomie, údržby a produktivity. Jsme si jisti, že nová série S splní všechny vaše požadavky z pohledu farmáře i z pohledu investora.





Historie značky Valtra se utvářela ve Skandinávii více než jedno století. Dnes jsou traktory Valtra proslulé svou spolehlivostí, přizpůsobivostí a odolností. Každý traktor Valtra je jedinečný. Traktory jsou vyráběny podle individuálních potřeb každého zákazníka tak, aby odolávaly nejněžším klimatickým podmínkám a nabízely nejvyšší úroveň technických parametrů. Valtra vytvořila desítky jedinečných patentovaných technologických a konstrukčních zlepšení. Být opravdu silným partnerem pro nás znamená poskytovat vysoce kvalitní produkt, bezkonkurenční technologii, vysoce odborný servis a technickou podporu, která uspokojí i nejnáročnějšího zákazníka.

# ZAMYSLELI JSTE SE NAD ZISKOVOSTÍ SVÉ INVESTICE? MY ANO.

*Valtra série S čtvrté generace je traktor, který vám pomůže využít vaši investici naplno díky maximální výkonnosti a minimalizaci nákladů. Vyvinuli jsme pro vás spolehlivý stroj vhodný pro práce v zemědělském, lesním i komunálním sektoru.*

Traktory série S mají vše, co potřebujete a přitom nic zbytečného. Každý detail byl pečlivě promyšlen, protože výdělečnost je součtem konkurenceschopných technologií, spolehlivosti, provozních nákladů, ergonomie, služeb a hodnoty opětovného prodeje. Díky tomu je značka Valtra chytrou volbou pro investory.





## SEMÍNKA ÚSPĚCHU JSOU JIŽ ZASETA



Valtra série S je velký traktor a velká investice, od které můžete očekávat velké výsledky. Jeho základní funkce byly navrženy pro zvládnání i těch nejnáročnějších úkolů. Nabízí hospodárnost a pohodlí ve spojení s vynikající technologií a nejnovějším inteligentním řídicím systémem traktoru. Výkonný motor, plynulá převodovka a optimální rozložení hmotnosti zajišťují efektivní výkon. Hydraulický systém má dostatečný výkon pro nejrůznější přípojná nářadí a zařízení. Velká kabina nabízí prostorné pracovní prostředí a pohodlí při jízdě.

Valtra je jediným výrobcem traktorů, jehož základní filozofie zahrnuje schopnost pracovat stejně dobře v obou směrech (systém otočného řízení Valtra TwinTrac), což výrazně usnadňuje mnoho pracovních činností.

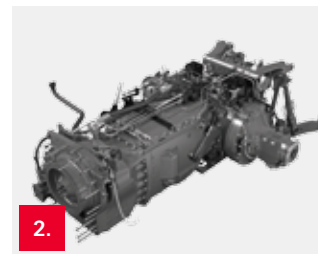
# SPOLEHLIVÁ TECHNOLOGIE, PEČLIVĚ PROMYŠLENÉ DETAILY.

*Spolehlivost série S je výsledkem dokonalé integrace pečlivě promyšlených detailů. Motor, převodovka a komponenty traktoru nastavují standard spolehlivosti traktorů série S pro každodenní práci v náročných podmínkách.*

Společnost Valtra má mnoho patentovaných řešení, která zlepšují spolehlivost, ergonomii a užitnou hodnotu. Všechny traktory Valtra jsou vyráběny podle nejpřísnějších standardů kvality a používají pouze nejlepší dostupné součásti. Při vyvíjení traktorů vždy nasloucháme našim zákazníkům a mnohé z jednotlivých detailů vycházejí právě z jejich praktických zkušeností. Kromě toho aplikujeme důkladné testovací postupy, které pokrývají extrémní přírodní podmínky od třtinových plantáží v Brazílii až po africkou savanu. A testování v drsných podmínkách finské zimy také nesmí chybět.



1.



2.



3.



4.



5.



6.

## VALTRA SÉRIE S - VÝKONNÝ POMOČNÍK

**1. Motor AGCO POWER 84 AWF:** Finský motor se světovým prvenstvím! První traktorový motor splňující emisní normu Tier 4 final. Poskytuje vysoký výkon, optimální účinnost a velkou spolehlivost.

**2. Přebodovka AVT:** špička na trhu, která splňuje nejvyšší nároky na spolehlivost a úspornost v moderním hospodářství.

**3. Ergonomické ovládání** a prostorná kabina s pneumatickým odpružením zajišťují maximální pohodlí obsluhy během celého dne.

**4.** Traktory Valtra mohou pracovat v obou směrech, což výrazně zvyšuje produktivitu (až o 15%). Otočné sedadlo řidiče je standardem ve všech modelech, systém otočného řízení **TwinTrac** je volitelnou výbavou.

**5.** Každý traktor série S je standardně vybaven přípravou pro automatické řízení. Systém **AutoGuide Ready** je kompatibilní s nejnovějšími systémy automatického řízení.

**6.** Společnost Valtra může váš traktor série S dodat také s kompletním systémem automatického řízení **AutoGuide 3000** a telemetrickým systémem **AgCommand**.

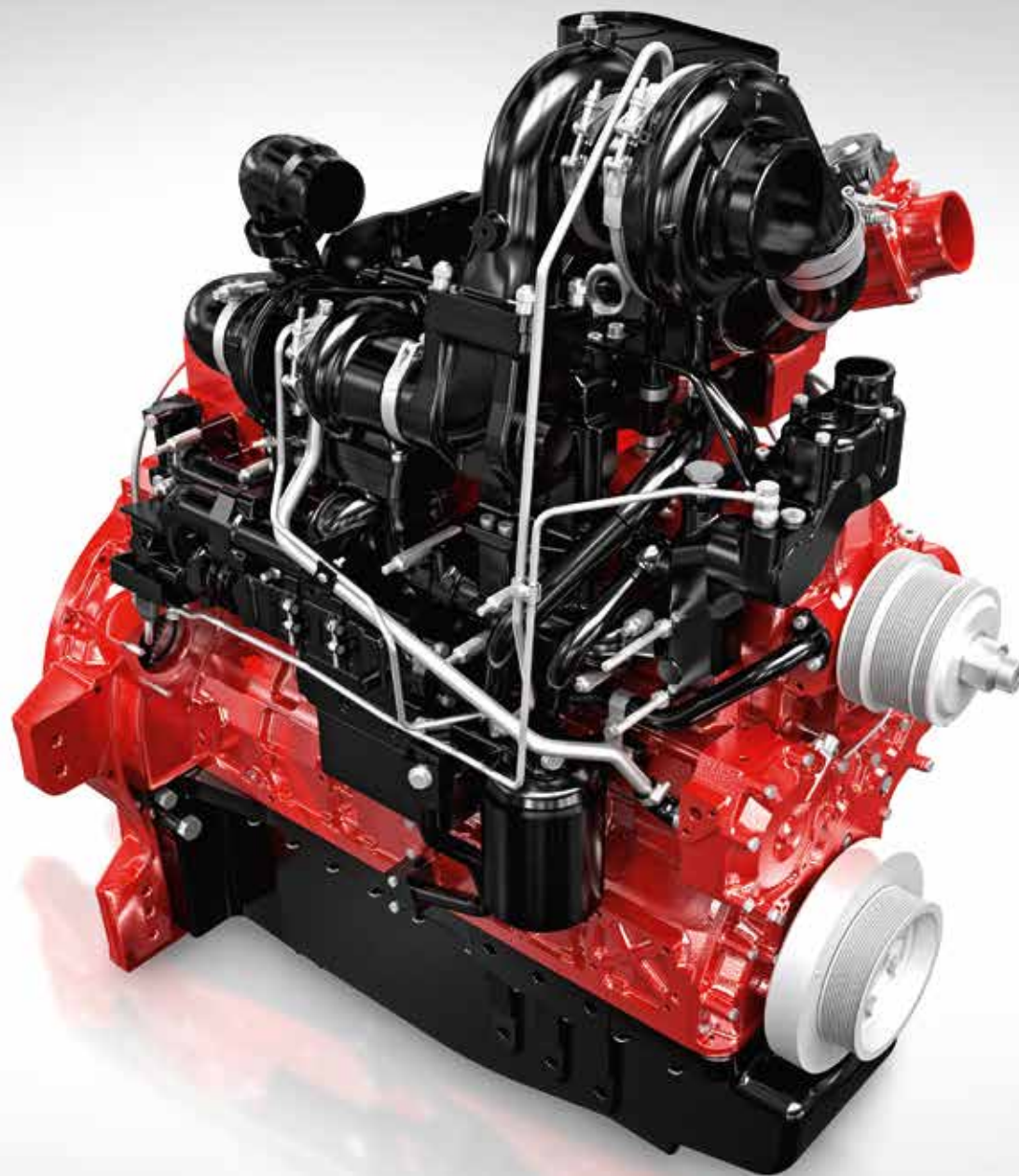


1. Uživatelské rozhraní Valtra
2. Hydraulické odpružení přední nápravy
3. Integrovaný přední závěs (50 kN)
4. Motor AGCO POWER, 8,4 l, SCR (až 400 k)
5. Pracovní světla, 4+2 vpředu, 6 vzadu
6. Otočné řízení TwinTrac
7. Ergonomická kabina (69 dBA)
8. Pneumatické odpružení kabiny
9. Bezestupňová převodovka AVT (AGCO Variable Transmission)
10. Nádrž na AdBlue (60 l)
11. Nádrž na naftu (630 l)
12. Velký rozvor (3105 mm)
13. Nové projektorové světlomety (H7)
14. Design značky Valtra 4. generace (zlepšený výhled)

# NEJLEPŠÍ MOTOR PRO TRAKTORY VYROBENÝ VE FINSKU.

*Když investujete do traktoru Valtra série S, investujete zároveň do nejspolehlivější a nejúčinnější dostupné technologie výroby motorů na trhu. Kořeny finského výrobce motorů společnosti AGCO POWER (dříve Sisu Diesel) sahají více než 60 let do minulosti. Společnost AGCO POWER je celosvětovým lídrem v oblasti motorů pro mimosilniční vozidla a její továrny jich vyrobí více než 70 000 ks ročně.*

Spolehlivý a výkonný motor AGCO POWER 84 AWF o objemu 8,4 l je klíčem k produktivitě série S. Využívá nejnovější technologie SCR k plnění emisní normy Tier 4 final. Systém vstříkávání kapaliny AdBlue do výfukových plynů byl představen v sérii S již v roce 2008 a jednalo se o první traktor na světě s touto technologií. Precizní výroba a vysoká kvalita zároveň zajišťují spolehlivost motoru bez nárůstu provozních nákladů.







## ZVÝŠENÍ VÝKONU MOTORU DÍKY DVOJICI TURBODMYCHADEL



Motory traktorů Valtra série S jsou opatřeny dvěma turbodmychadly k dosažení většího točivého momentu při nižších otáčkách a ke snížení teploty výfukových plynů, což zvyšuje trvanlivost a snižuje nároky na údržbu. Také je spolehlivě zajištěna ještě nižší úroveň emisí, aniž by bylo třeba zavádět nákladná technická řešení.

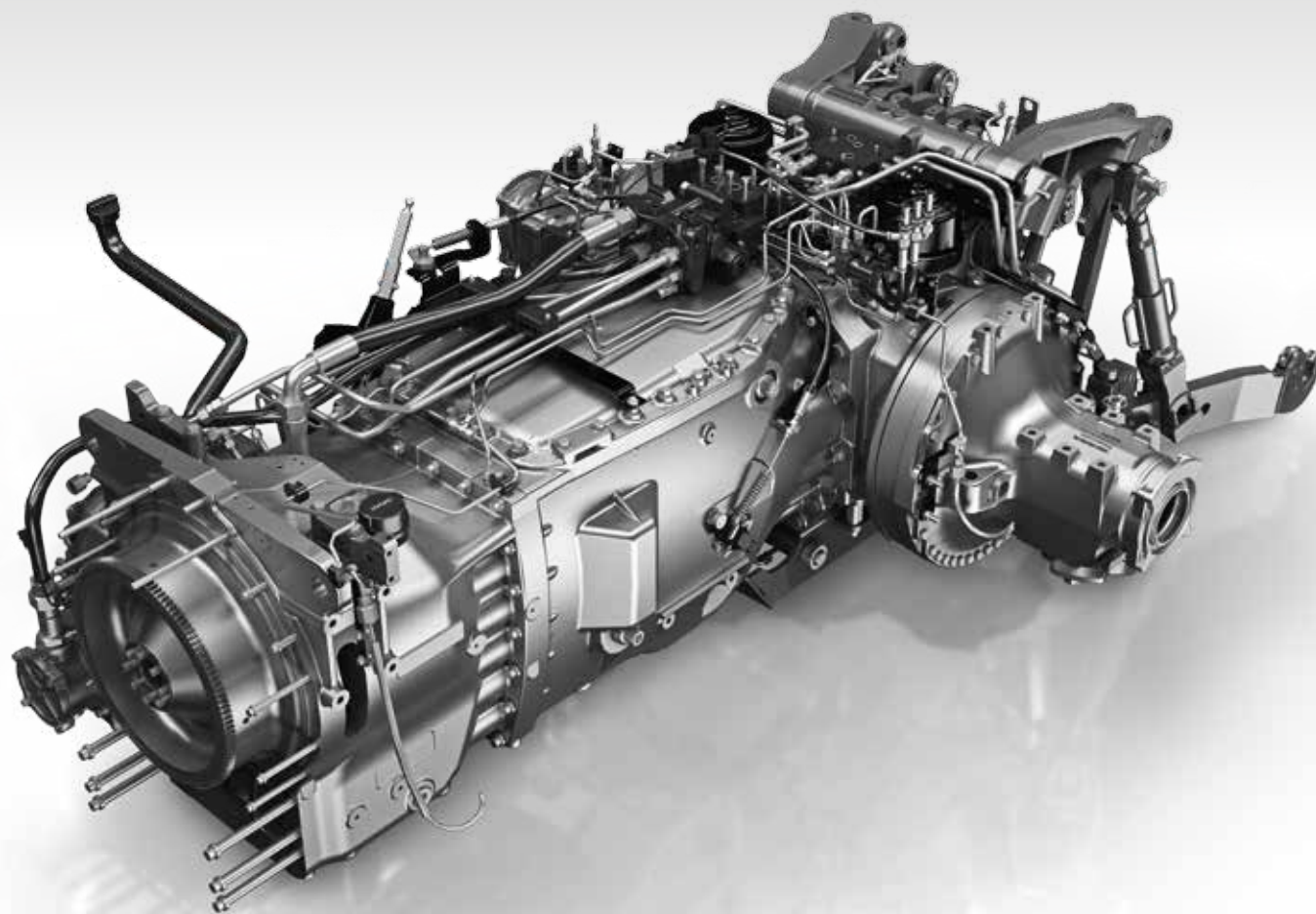
Spotřeba paliva traktorů série S byla vždy velmi příznivá s ohledem na dosahovanou výkonnost, ať už se jedná o počet zoraných hektarů nebo počet kubických metrů dřevní štěpky. Nový motor AGCO POWER 84 AWF v nové sérii S snižuje spotřebu paliva ještě o dalších 5 %. Použitá částečná recirkulace výfukových plynů EGR napomáhá snížení spotřeby kapaliny AdBlue.

V traktorech série S je k dispozici inovativní systém navyšování výkonu SigmaPower. Kdykoli vývodová hřídel nebo hydraulický systém vyžadují vyšší výkon, elektronický řídicí systém motoru navýší výkon až o 10 % – až na 400 koní u modelu S374. Navýšení výkonu je k dispozici také při jízdě rychlostí nad 20 km/h.

# NEJPOPULÁRNĚJŠÍ PĚTIPLYNULÁ PŘEVODOVKA NA TRHU.

*Celkovou úspornost traktorů Valtra série S dále zvyšuje plynulá převodovka AGCO Variable Transmission (AVT). Tato převodovka vyráběná společností AGCO v Německu je špičkou na evropském trhu mezi velkými traktory již řadu let. Její oblíbenost vychází především z její všestrannosti a úspory paliva.*

Plynulá převodovka nabízí dva pracovní rozsahy v závislosti na rychlosti jízdy a tahové síle. Pracovní rozsah A slouží pro všechny polní práce vyžadující velkou tahovou sílu, zatímco pracovní rozsah B je určen pro silniční dopravu. Díky tomu je možné optimalizovat tahovou sílu a účinnost převodovky. Při jízdě s nízkými otáčkami motoru dochází ke značné úspoře paliva.





# POHODLÍ OBSLUHY A EFEKTIVNÍ PRÁCE.

Patentovaná loketní opěrka řidiče Valtra ARM umožňuje snadné a pohodlné ovládání převodovky, hydrauliky a rychlosti traktoru. Ovládací prvky souvratového managementu U-Pilot usnadňují obsluhu práci automatizováním jednotlivých pracovních činností. Barevný displej je snadno čitelný a nastavení převodovky lze předvolit podle preferencí obsluhy tak, aby bylo ovládání ještě jednodušší.



## VYBERTE OPTIMÁLNÍ REŽIM JÍZDY PRO SVOU PRÁCI I PRO SEBE

Na základě zkušeností z desítek tisíc hodin provozu byl pro sérii S zvolen spolehlivý a osvědčený způsob ovládání převodového ústrojí. Plynulou převodovku můžete ovládat způsobem, který vám nejlépe vyhovuje – pomocí plynového pedálu, páčkou nastavení velikosti převodového poměru nebo tlačítky tempomatu. K dispozici jsou dva provozní režimy - výběrem správného provozního režimu pro práci můžete optimalizovat spotřebu paliva, pracovní výkon a jízdní pohodlí.



Rychlost jízdy, tempomat rychlosti jízdy zapnut

Převodový poměr

Otáčky motoru



Rychlost jízdy

Převodový poměr

Otáčky motoru

### AUTOMATICKÝ REŽIM

Automatický režim je výchozím nastavením po nastartování motoru. Využívá nejvyšší možný převodový poměr kvůli optimalizaci spotřeby paliva. Při stoupajícím zatížení motoru dojde v převodovce ke změně převodového poměru tak, aby byla zachována stálá pojezdová rychlost (otáčky motoru se zvyšují). K dispozici jsou dva tempomaty pro nastavení rychlosti jízdy a jeden tempomat pro nastavení otáček motoru.

### MANUÁLNÍ REŽIM

Když chcete přesně ovládat rychlost jízdy i otáčky motoru, můžete zvolit manuální režim. Při použití tempomatu otáček motoru při práci s vývodovou hřídelí dojde při stoupajícím zatížení ke snížení rychlosti jízdy tak, aby byly zachovány konstantní otáčky motoru (vývodové hřídele). K dispozici jsou dva tempomaty pro nastavení rychlosti jízdy a jeden tempomat pro nastavení otáček motoru.

# PRACUJTE RYCHLEJI A POHODLNĚJI.

*Čtvrtá generace kabiny traktorů Valtra série S kombinuje severský design a praktičnost. Studie prokazují, že dobrá ergonomie zvyšuje pracovní výkon, obzvláště při používání systému otočného řízení Valtra TwinTrac.*

Kabina je opatřena pneumatickým odpružením Valtra AutoComfort, které využívá nejnovější technologie. Senzory předávají informace řídicímu systému, který vždy zajistí správnou polohu kabiny. Systém AutoComfort také umožňuje nastavit odpružení dle osobních preferencí.

Série S je navržena pro nepřetržitou práci, čemuž odpovídá komfortní vybavení kabiny. Práce v traktoru série S je pohodlná ve všech ročních obdobích. Standardní vybavení zahrnuje luxusní sedadlo obsluhy, klimatizaci, šest pracovních světel vepředu a vzadu, volitelně jsou dostupné i xenonové světlomety.





**DÍKY PATENTOVANÉMU SYSTÉMU  
OTOČNÉHO ŘÍZENÍ VALTRA TWINTRAC  
MŮŽETE PRACOVAT EFEKTIVNĚ V OBOU  
SMĚRECH**



Patentovaný systém otočného řízení Valtra TwinTrac vám umožní pracovat ještě efektivněji. Traktory série S byly od začátku navrhovány tak, aby dokázaly efektivně fungovat v obou směrech. Studie ukázaly, že práce v opačném směru je s traktory Valtra v některých situacích ještě efektivnější než práce v běžném směru díky lepšímu výhledu. Optimální ergonomie usnadňuje zvládnutí i dlouhé pracovní doby, což dále zvyšuje produktivitu.

**ZMĚNA SMĚRU JÍZDY JEDNÍM  
JEDNODUCHÝM POHYBEM**

Přechod do polohy pro jízdu v opačném směru je rychlý a snadný. V zadní části kabiny se nachází nastavitelný sloupek řízení spolu s pedály plynu, brzdy a spojky. Všechny ostatní ovládací prvky se nacházejí na opěrci řidiče Valtra ARM, která se otáčí o 180 stupňů spolu se sedadlem řidiče.

# TECHNOLOGIE ZVYŠUJÍCÍ PRODUKTIVITU.

*Nová série S usnadňuje využívání nejnovějších technologických řešení společnosti Valtra, aby dále zvýšila produktivitu a ziskovost vaší práce. Společnost Valtra aktivně vyvíjí technologie precizního zemědělství jako součást své strategie FUSE. Systémy lze používat společně se stroji, produkty a aplikacemi i od jiných výrobců. To vám umožňuje provádět správu dat ze všech strojů a zařízení ve vašem podniku. Strategie FUSE také zajišťuje kompatibilitu traktorů série S s budoucími technologiemi.*

**FUSE**  
TECHNOLOGIES







## AGCOMMAND

Traktor má být připraven k použití, kdykoliv je potřeba. Elektronické diagnostické nástroje v kombinaci s odbornými znalostmi našich prodejců zajistí minimalizaci prostojů pomocí předběžného plánování. Telemetrický systém AgCommand™ vám umožňuje kdykoliv sledovat traktor a činnosti, které provádí. Pomocí systému AgCommand lze také provádět správu předpokládané údržby, hlášení o poruchách a údajích o pracovním výkonu. To vám umožňuje přímo ovlivňovat výkonnost řidičů a strojů.

## AUTO-GUIDE 3000

Auto-Guide 3000™ je automatický systém řízení od společnosti Valtra. Tento pokročilý systém pomáhá šetřit čas, palivo a materiál a omezuje výkonnostní rozdíly mezi řidiči. Traktory série S jsou kompatibilní se systémy AgCommand a Auto-Guide 3000. Systémy mohou být namontovány přímo na výrobní lince tak, aby byly připravené k použití ihned po dodání nového traktoru zákazníkovi.

Všechny traktory série S jsou kompatibilní se systémy AgCommand a AutoGuide 3000 a lze je instalovat již při výrobě.

# JEDEN SYSTÉM PRO CELOU VAŠI FARMU A VŠECHNY VAŠE STROJE.

*Telemetrický systém AgCommand je součástí strategie FUSE společnosti AGCO. Přístup ke klíčovým údajům o všech strojích ve vašem podniku včetně dat o běhu motoru, poloze a provozních hodinách, lze získat téměř v reálném čase z počítače nebo chytrého telefonu. To usnadňuje plánování a sledování pracovního výkonu stroje.*

**FUSE**  
TECHNOLOGIES





# PRODEJNÍ A SERVISNÍ SLUŽBY PRO VAŠI MAXIMÁLNÍ SPOKOJENOST.

*Pro společnost Valtra je nesmírně důležité, abyste byli s vaším traktorem spokojeni. Naší snahou je, aby váš traktor byl spolehlivý a zůstal co nejdéle v dobrém provozním stavu. V rámci společnosti AGCO, která je největším výrobcem zemědělských strojů na světě, vám můžeme nabídnout i nejrůznější doplňkové služby.*



## VÁŠ PRODEJCE TRAKTORŮ

Všichni prodejci společnosti Valtra mají odborné znalosti týkající se traktorů a přípojných zařízení. Rozumí po technické stránce vašemu traktoru i situacím, s nimiž se setkáváte při své každodenní práci. Na svého prodejce se můžete vždy obrátit, nejen při nákupu nového traktoru a jeho financování, ale poradí vám také s dalším vybavením, doplňkovými službami, s údržbou, servisem nebo s náhradními díly.

## RYCHLÁ DODÁVKA NÁHRADNÍCH DÍLŮ

Komplexní služba náhradních dílů společnosti Valtra dodává potřebné díly co nejrychleji, ideálně do následujícího dne ráno. Tím vám pomáhá udržet traktor v produktivním stavu s minimální prodlevou i při maximálním vytížení. Štítek AGCO Parts zaručuje, že jste obdrželi originální náhradní díly od společnosti Valtra, které byly pečlivě zkontrolovány a vyzkoušeny.



### **PROFESIONÁLNÍ SERVISNÍ SLUŽBY**

Jako majitel stroje Valtra máte přístup do servisní sítě společnosti Valtra. Naši zkušení technici jsou odborníky na všechny modely traktorů Valtra. Pravidelná údržba traktoru servisními technikami schválenými společností Valtra napomůže bezporuchovému provozu traktoru i v nevytíženějším období.

### **REPASE MOTORŮ A PŘEVODOVEK**

Když motor nebo převodovka ve vašem traktoru dospěje ke konci životnosti, můžete si objednat opravu formou repase přímo od společnosti Valtra. Ve výrobním závodě váš starý motor nebo převodovku rozmontujeme, vyměníme poškozené nebo opotřebené součásti za nové a na provedenou práci poskytneme tovární záruku.

### **AKADEMIE VALTRA**

Traktory a související technologie, zejména systémy precizního zemědělství, se vyvíjejí rychlým tempem. Vzdělávací projekt Akademie Valtra zajišťuje školení prodejců a servisních techniků, od nichž vždy obdržíte nejnovější odborné informace.

### **MOJE VALTRA „MY VALTRA“**

Zakoupením traktoru Valtra série S se stáváte součástí celosvětové online komunity "My Valtra". Na internetových stránkách [www.myvaltra.com](http://www.myvaltra.com) můžete požádat o radu, podělit se o informace o provozu stroje, nahrát sem fotografie a videozáznamy a vylíčit zde své zkušenosti dalším vlastníkům traktorů Valtra ve více než 50 zemích světa.

### **VALTRA TEAM**

Valtra Team je náš časopis pro zákazníky, který vychází dvakrát ročně. Každé vydání obsahuje užitečné informace o posledních inovacích a nejnovějších a nejefektivnějších metodách práce. Na internetu jsou k dispozici i starší výtisky časopisu, takže si můžete přečíst vše, co vás zajímá.

### **KOLEKCE OBLEČENÍ VALTRA**

Nabídka obsahuje vysoce kvalitní oblečení, doplňky a příslušenství pro práci i volný čas. Materiály jsou pečlivě vybírány podle typu oblečení. Například nejnovější kolekce pracovních oděvů se vyznačuje lehkými, a přesto mimořádně odolnými materiály. Nepřehlídíme styl ani jednotlivé detaily a díky tomu oblečení odráží moderní design společnosti Valtra.

### **SPOLEČNOST AGCO UKAZUJE CESTU VPŘED**

AGCO je největším a jedním z nejlivnějších výrobců zemědělských strojů na světě. Zaujímá vedoucí postavení ve vývoji produktů, v technologiích a ve službách zákazníkům. Zasluhou řešení založených na špičkových technologiích a bohatých zkušenostech z celosvětového zemědělství má společnost AGCO jedinečnou možnost umožnit vám zvyšování vaší produktivity. Společnost AGCO uspokojuje individuální potřeby zákazníků v zemědělství. Velká nabídka značek a služeb umožňuje zákazníkům poskytnout přesně to, co potřebují.



MODEL TRAKTORU	S274	S294	S324	S354	S374
<b>MOTOR</b>					
Max. výkon při 2000 ot./min, k (kW)	270 (199)	295 (217)	320 (236)	350 (258)	370 (272)
Max. výkon při 2000 ot./min, s navýšením, k	290	315	350	370	400
Max. točivý moment při 1500 ot./min, Nm	1220	1300	1390	1530	1540
Max. točivý moment při 1500 ot./min, s navýšením, Nm	1300	1390	1500	1590	1600
Řízení emisí	Tier 4f / Stage 4	Tier 4f / Stage 4	Tier 4f / Stage 4	Tier 4f / Stage 4	Tier 4f / Stage 4
Motor AGCO POWER	84 AWF	84 AWF	84 AWF	84 AWF	84 AWF
Objem, (l) / počet válců	8,4 / 6	8,4 / 6	8,4 / 6	8,4 / 6	8,4 / 6
<b>PŘEVODOVKA</b>					
Pracovní rozsah A (polní práce)	0,03–28 km/h dopředu, 0,03–16 km/h dozadu				
Pracovní rozsah B (transport)	0,03–50** km/h dopředu, 0,03–38 km/h dozadu				
Provozní režimy	Automatický a manuální				
<b>VÝVODOVÁ HŘÍDEL (ZADNÍ)</b>					
<b>2 rychlosti, 540E + 1000 nebo 1000E + 1000</b>					
1000 ot./min při otáčkách motoru	2030	2030	2030	2030	2030
540E nebo 1000E ot./min při otáčkách motoru	1600	1600	1600	1600	1600
Vyměnitelná koncovka vývodové hřídele	ANO	ANO	ANO	ANO	ANO
<b>PŘEDNÍ TŘÍBODOVÝ ZÁVĚS</b>					
<b>Integrovaný, standardní vybavení</b>					
Zvedací síla, kN	50	50	50	50	50
Přední vývodová hřídel	volitelně	volitelně	volitelně	volitelně	volitelně
<b>ZADNÍ TŘÍBODOVÝ ZÁVĚS</b>					
<b>AutoControl, elektronická regulace, tlumení kmitů, regulace prokluzu</b>					
Zvedací síla, kN	120	120	120	120	120
Spodní ramena	Kategorie 3 nebo 4				
<b>HYDRAULIKA</b>					
<b>Axiální pístové čerpadlo se systémem Load Sensing (CCLS)</b>					
Max. průtok čerpadla, l/min	205	205	205	205	205
Hydraulický olej	Samostatná náplň, max. 51 litrů k dispozici pro nářadí				
Přední okruhy	2 elektronicky ovládané přední vnější okruhy, ovládání joystickem				
Zadní okruhy	4 nebo 6 elektronicky ovládaných vnějších okruhů, 2 nebo 4 ovládané páčkami a 2 ovládané joystickem				
Zadní hydraulické rychlospojky	s funkcí „odtlakování“ s možností připojení a odpojení hadic pod tlakem				
Řízení	Hydrostatické, nastavitelný sloupek řízení				
QuickSteer	standard	standard	standard	standard	standard

\*\* = Podle legislativy jednotlivých států

MODEL TRAKTORU	S274	S294	S324	S354	S374
<b>BRZDY</b>	<b>Vícemelové, chlazené olejem, hydraulické ovládání s posilovačem</b>				
Parkovací brzda	Hydraulická, integrovaná v páčce změny směru jízdy pod zatížením				
<b>HNANÁ PŘEDNÍ NÁPRAVA</b>					
Typ	STD	STD	HD	HD	HD
Max. úhel zatáčení	55°				
Odpružení	Hydropneumatické				
<b>KAPACITA NÁDRŽÍ</b>					
Palivová nádrž, l	630	630	630	630	630
Nádrž AdBlue, l	60	60	60	60	60
<b>ROZMĚRY (PNEUMATIKY VPŘEDU, VZADU)</b>	<b>600/70R28 650/85R38</b>	<b>600/70R28 650/85R38</b>	<b>620/65R34 710/75R42</b>	<b>620/65R34 710/75R42</b>	<b>620/65R34 710/75R42</b>
Hmotnost bez dotížení, kg (s plnou palivovou nádrží, bez přídavných závaží)	10300 (12000)	10300 (12000)	10300 (12000)	10300 (12000)	10300 (12000)
Rozvor, mm	3105	3105	3105	3105	3105
Délka, mm	4868	4868	4868	4868	4868
Výška s pneumatikami 710/85R38, mm	3382	3382	3382	3382	3382
Minimální vnější šířka, mm	2550	2550	2550	2550	2550
Světlá výška, mm	472	472	472	472	472
Poloměr otáčení, m	8,4	8,4	8,4	8,4	8,4
<b>KABINA</b>					
Odpružení	Pneumatické odpružení (AutoComfort) ve 4 bodech				
Standardní vybavení	Kabina De-luxe, klimatizace, topení, nastavitelný sloupek řízení, sedadlo Valtra Evolution, příprava pro automatické řízení Auto-Guide, ISOBUS, telemetrický systém AgCommand, 6 pracovních světel vzadu a 4+2 vpředu, loketní opěrka Valtra ARM s terminálem				
Volitelné vybavení	Systém otočného řízení TwinTrac, automatická klimatizace, xenonová pracovní světla, topení ve sloupku řízení, terminál ISOBUS, systém automatického řízení Auto-Guide 3000				



**VALTRA**

VALTRA INC.  
Valmetinkatu 2  
FI-44200 Suolahti

Tel. +358 (0)2045 501  
Fax +358 (0)2045 50608  
www.valtra.com

 [facebook.com/ValtraGlobal](https://facebook.com/ValtraGlobal)  
 [youtube.com/ValtraVideos](https://youtube.com/ValtraVideos)

**YOUR  
WORKING  
MACHINE**