

(\*) HODNOTA PRO PNEUMATIKY 12.5/80-18

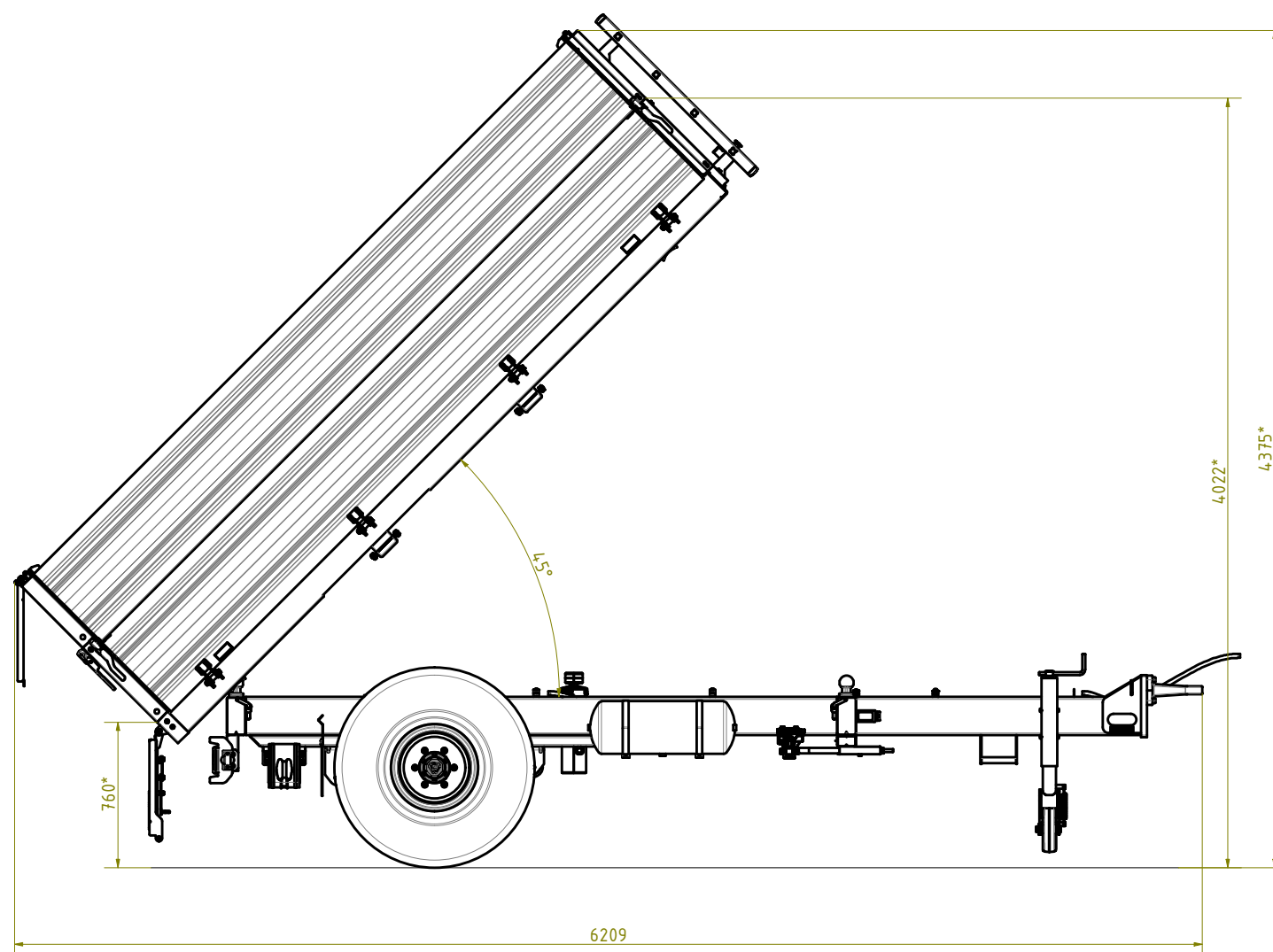
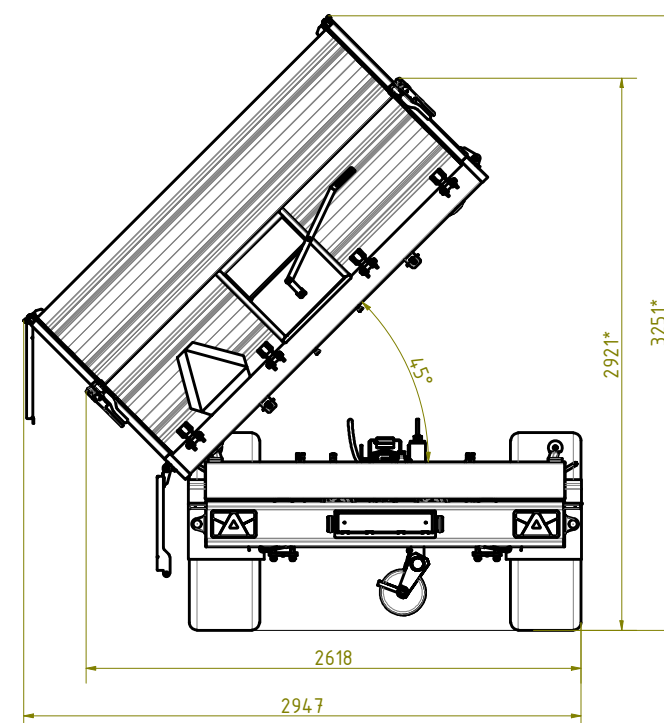
(\*\*) HODNOTA V ZÁVISLOSTI NA VÝBAVĚ A PNEUMATIKÁCH

ZÁKLADNÍ TECHNICKÉ PARAMETRY	
TYP ODPRUŽENÍ OJE	NEODPRUŽENO
TYP ODPRUŽENÍ NÁPRAV(Y)	MECHANICKY
ROZCHOD NÁPRAV [mm]	1700
ROZVOR NÁPRAV [mm]	-
NEJVYŠŠÍ POVOLENÁ RYCHLOST [km/h]	40
POTŘEBNÉ MNOŽSTVÍ OLEJE [l]	4,1
PNEUMATIKY A DISKY	DLE TABULKY
PŘIPOJOVACÍ ROZMĚR DISKU [mm]	Ø 160 / Ø 205
POČET/ ROZMĚR KOLOVÝCH ŠROUBŮ	6/M18x1,5
TYP SPOJOVACÍHO ZAŘÍZENÍ	ZÁVĚSNÉ OKO Ø 40

ZÁKLADNÍ VNĚJŠÍ ROZMĚRY	
DĚLKA [mm]	5568
ŠÍŘKA [mm]	2360
VÝŠKA [mm]: ZÁKLADNÍ (*)	1623
S NÁSTAVKY (*)	2120
VÝŠKA SPOJOVACÍHO ZAŘÍZENÍ OD ZEMĚ [mm] (*)	723-888

ROZMĚRY A PARAMETRY LOŽNÉ PLOCHY NÁSTAVBY	
DĚLKA [mm]	4010
ŠÍŘKA [mm]	2200
ZÁKLADNÍ VÝŠKA BOČNIC [mm]	500
VÝŠKA NÁSTAVKŮ [mm]	500
OBJEM NÁSTAVBY [m³]: ZÁKLADNÍ	4,4
S NÁSTAVKY	8,8
TLOUŠŤKA PLECHU PODLAHY/ BOČNIC [mm]	3/2
ÚHEL SKLÁPĚNÍ DOZADU/ DO BOKU [°]	45/45
VÝŠKA PŘI SKLÁPĚNÍ [mm]:	
DOZADU (BEZ/ S NÁSTAVKY) (*)	4022/4375
DO BOKU (BEZ/ S NÁSTAVKY) (*)	2921/3251

HMOTNOSTI	
PROVOZNÍ (BEZ/ S NÁSTAVKY) [kg] (**)	1833/2028
UŽITEČNÁ (BEZ/ S NÁSTAVKY) [kg] (**)	5057/4862
NEJVYŠŠÍ POVOLENÁ/ TECHN. PŘÍPŮSTNÁ [kg]	6890/7000
MAX. ZATÍŽENÍ SPOJOVACÍHO ZAŘÍZENÍ [kg]	1000



ALTERNATIVY POUŽITÝCH PNEUMATIK			
PNEUMATIKA	DISK	PRŮMĚR PNEU [mm]	ŠÍŘKA PNEU [mm]
12.5/80-18	11x18	968	308
KRESLIL: Bc. MACH		Kontroloval: ING. PIKULA	
DATUM: 02.12.2020			
DRUH STROJE:		TYPOVÉ OZNAČENÍ:	
TRÍSTANNĚ SKLÁPĚNÝ NÁVĚS		NS7.3	
		REVIZE:	
		OBCHODNÍ OZNAČENÍ:	
		NS7.3	

