

KRONOS

Forest



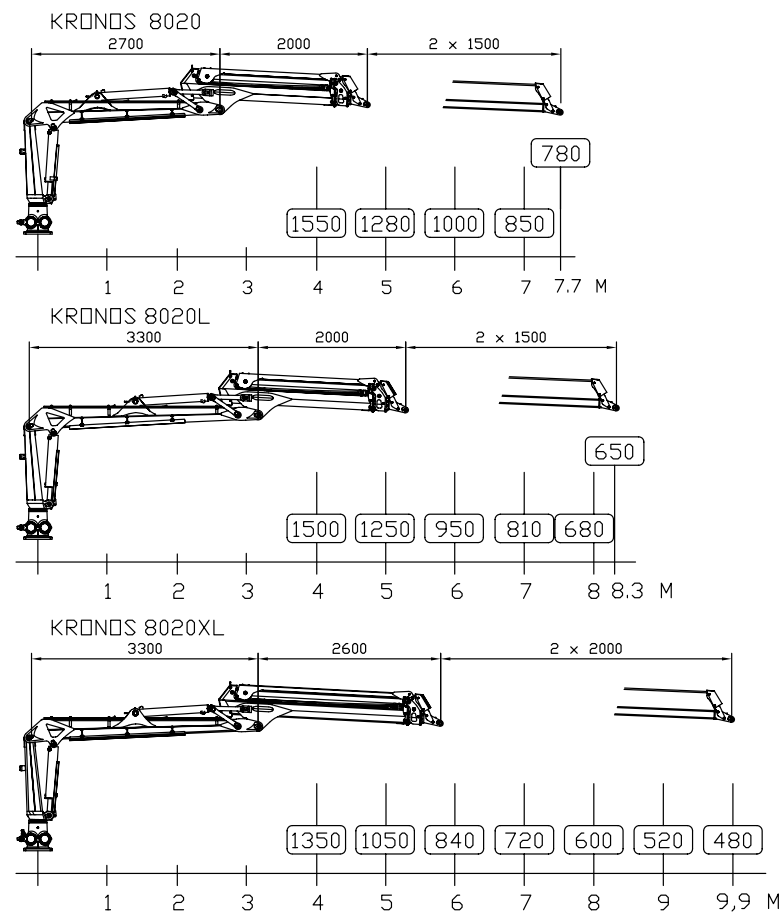
SK

Modelová rada Kronos 8020 sa vyrába v troch rôznych dĺžkach jednotlivých ramien. Toto je najsilnejšia hydraulická ruka zo sortimentu Kronos. Tento model je extrémne robustný a počas pravidelných náročných testov stále dokazuje svoju pevnostnú dokonalosť.

Sila hydraulických rúk série 8020 v zdvihu a v otáčaní je veľmi veľká vďaka celistvosti celého plášťa a tým je zaručená vysoká efektívnosť práce. Série hydraulických rúk 8020 sa štandardne dodáva s výkonnými kliešťami a rotačnou hlavnicou. Pri vývoji rúk Kronos série 8020 bol špeciálne braný ohľad na dva dôležité aspekty: odolnosť a ergonómiu.

Ramena prešli podrobnou analýzou FEM, ktorá potvrdila ich enormnú pevnosť. Tlmiče pohybu zdvihu a otáčania zjemňujú pohyby ramien a ochraňujú hydraulický systém pred prudkým nárastom tlaku pri nakladaní, čím predlžujú technický život hydraulickej ruky. Hydr. valce výsuvných ramien s hydraulickým tlmením a tlmič výkyvného pohybu klieští dodávajú celému stroju punc dokonalosti.

Kronos 8020 je vhodný pre kombináciu s väčšími lesnými traktormi alebo na väčšie lesné vývozky ako napr. Kronos 140 N 4WDM alebo 160 4WDM.



Kronos 8020 + Valtra N141



Kronos 8020 XL



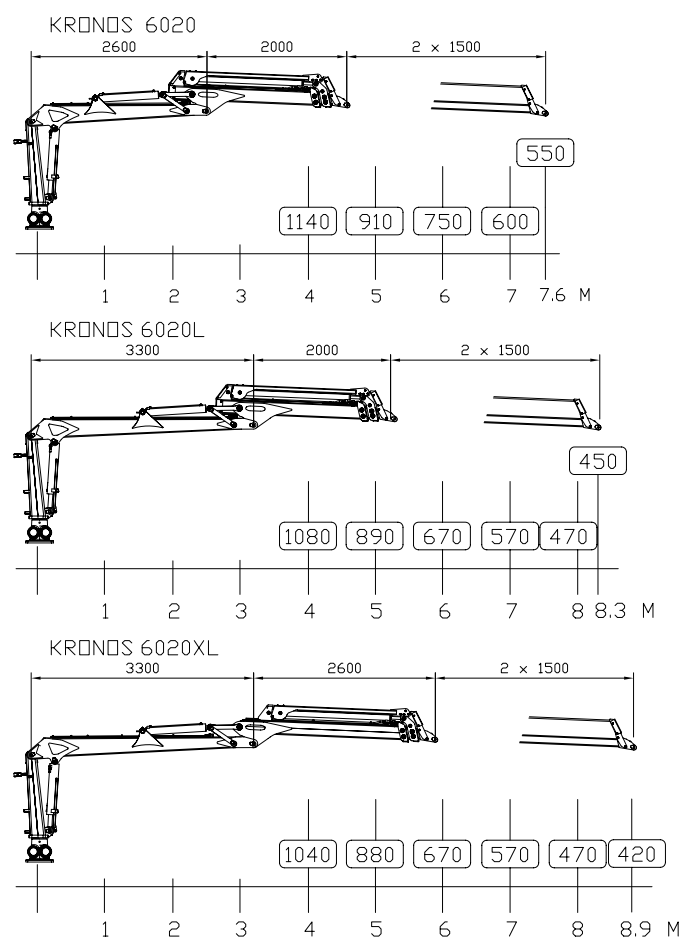
Kronos 8020



Kronos 8020

Kronos 8020

KRONOS 6020 je skonštruovaný na základe požiadaviek profesionálov. Robustné ramená hydr. ruky a vysokokvalitné hydraulické komponenty zaručujú efektívnu prácu na mnohé roky. Hydraulické hadice sú veľmi dobre skryté v ochrannom kryte. Tieto hadice sú dimenzované na veľký prietok oleja pre hydraulické kliešte. Toto umožňuje efektívne kombinácie s rôznymi typmi hydraulických klieští bez ďalších úprav. Kronos 6020 je vhodné kombinovať s väčšími traktormi alebo lesnými vývozkami ako sú napr. Kronos 140 4WDM a 160 4WDM. Mohutný otáčací mechanizmus a krátke rameno zdvihu na Kronos-e 6020, rovnako ako aj dvojité výsuvné rameno, to všetko spolu umožňuje dokonalé, presné a rýchle nakladanie a prácu aj s ťažkými bremenami. Systém ovládania môže byť riešený viacerými spôsobmi. Základom je mechanické, pákové ovládanie, ale pre skutočných profesionálov je k dispozícii hydraulické alebo elektro-hydraulické, čo je aj doporučené výrobcom. Najvyššie výkony v profesionálnom nasadení je možné dosiahnuť plne elektronicky ovládaným rozvádzačom CAN bus. Tento systém, okrem iných funkcií umožňuje plynulú kontrolu rýchlosti všetkých pohybov a smerov.



Kronos 6020 L



Kronos 6020 L



Kronos 6020 L



Kronos 6020 L + 125 4WD

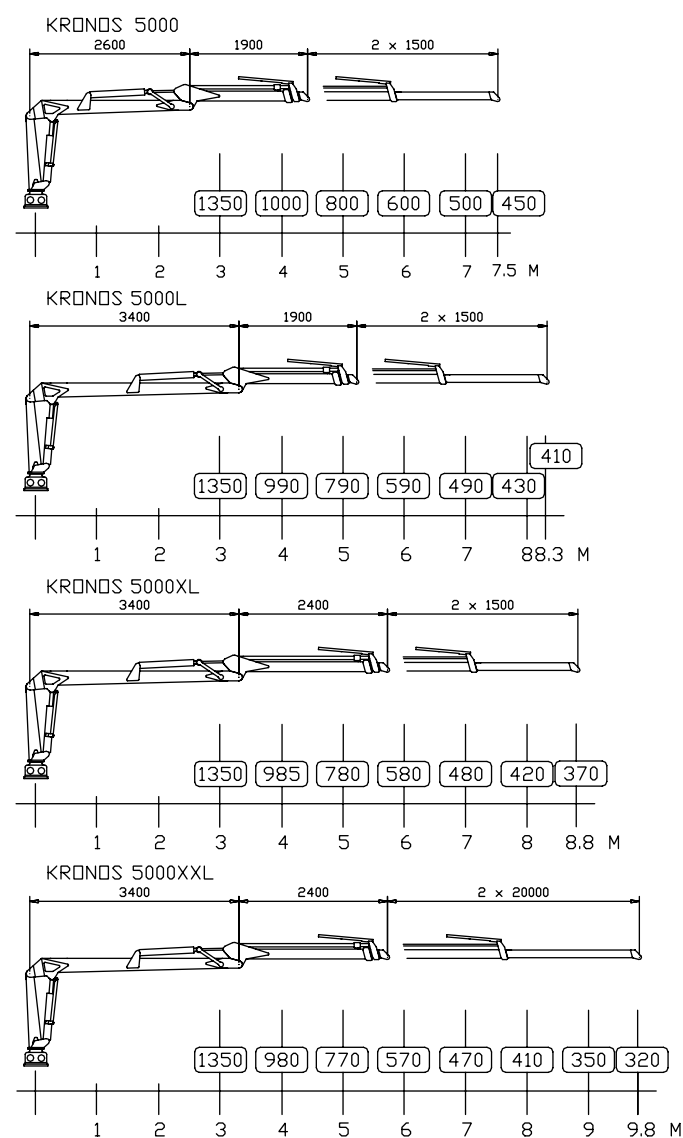
Kronos 6020



Klasika pre profesionálov

Kronos 5000 si už získal množstvo verných zákazníkov. Jeho veľká zdvihová sila, optimalizovaná dráha pohybov a krátke hlavné rameno robia z modelu 5000 extrémne agilnú a vysoko produktívnu hydraulickú ruku pre väčšinu činností. S dvomi hydraulicky výsuvnými ramenami má max. dosah 7,5 m, napriek kratšiemu hlavnému ramenu (2,6 m). Táto hydraulická ruka je vyrábaná z najkvalitnejších materiálov, používa mohutné uloženia, ložiská a hydraulické valce pre dlhodobé intenzívne nasadenie v náročných podmienkach. Hydr. hadice sú vysokej kvality a tým zaručujú minimálne prestoje až bezporuchovú prevádzku.

Model L=8,3 m, XL= 8,8 m a XXL=9,8 m sú doporučené tam, kde sa vyžaduje dlhý dosah.



Kronos 5000 a vývozka 100 H (pneumatiky 400/60-15,5/14)



Kronos 5000, Valtra N92, Nisula 400 harvesterová hlavica

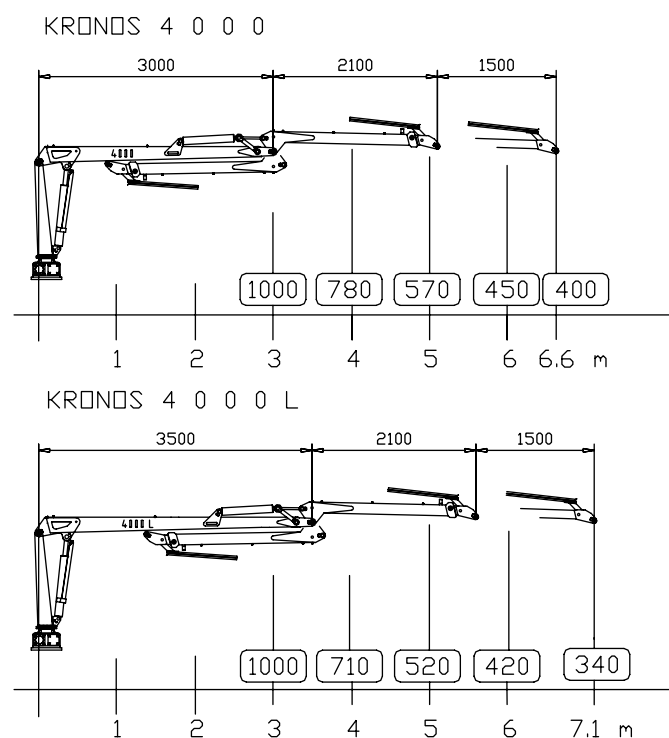


Kronos 5000 s drvičom Eschlböck Biber 80



Kronos 5000, Valtra N92, Nisula 400 harvesterová hlavica

Ruka Kronos 4000 je vyvinutá pre užívateľov, ktorý vedia, že kvalita je podstatná. Zabezpečuje najlepšiu alternatívu pre vývozky Kronos a/alebo pre poľnohospodárske traktory, kde hydraulická ruka je potrebná. Kronos 4000 je so svojim atraktívnym designom inšpirovaná našimi väčšími hydraulickými rukami. Preto je rovnako vyrábaná v zmysle požiadaviek profesionálnych užívateľov, ktorí na prvé miesto kladú kvalitu každého detailu: ložísk, hadíc, hydr. komponentov aj kvalitnej ocele, čo spolu tvorí perfektný celok! Kronos 4000 sa vyrába v dĺžkach s max. dosahom 6,5 m alebo 7 m, s dvomi alebo so štyrmi otáčacími valcami. K dispozícii sú rôzne možnosti rozvádzačov na ovládanie.



Kronos 4000



Kronos 4000L a vývozka 100H (pneumatiky 400/60-15,5/14)



Kronos 4000L, vývozka 100H a základňa hydr. ruky A01



Kronos 4000 s drvičom Eschlböck



Kronos 4000 so štiepkovačom Pezzolato



Kronos 4000 L s reťazovým mulčovačom Kronos

Lesné vývozky KRONOS 140 4WDM / 160 4WDM majú robustné nápravy typu Boogie založené výhradne na mechanickom pohone, ktorý začína vývodovým hriadeľom so závislosťou od pojazdu a je prenášaný cez sústavu hriadeľov a diferenciál až na ozubená v nápravách na oboch stranách vývozky.

V celej sústave prevodov nie je žiadna lamelová spojka, všetky prevody sú pri práci v neustálom zábere. Bezpečnosť na cestách je zaručená viacdiskovými brzdami.

Štandardnou výbavou je uzávierka diferenciálu, ktorá zabezpečuje, že všetky štyri kolesá sa pohybujú rovnakou rýchlosťou. Sústava hnacích hriadeľov je vybavená spojkou na ochranu proti náhodnému preťaženiu. Pomer otáčania kolies medzi traktorom a vývozku sa nastavuje na prevodovke vývozky. Prevodový pomer vývozky je variabilný a meniť sa dá výmenou ozubených kolies, alebo celej prevodovky.

Počas ťahania vývozky sa sústava hnacích hriadeľov rozpojí v prevodovke (diaľkovým ovládaním), aby sa zabránilo zbytočnej rotácii hriadeľov naprázdno. Okrem toho sa týmto spôsobom vývozka ľahšie ťahá.

Kronos 140/160 4WDM



Kronos 160 4WDM, hydraulická ruka 6020



Kronos 160 4WDM



Kronos 140 4WDM



Nastaviteľná čelná mreža a konzoly pre stípice



Elektronický ovládací panel pre vývozky

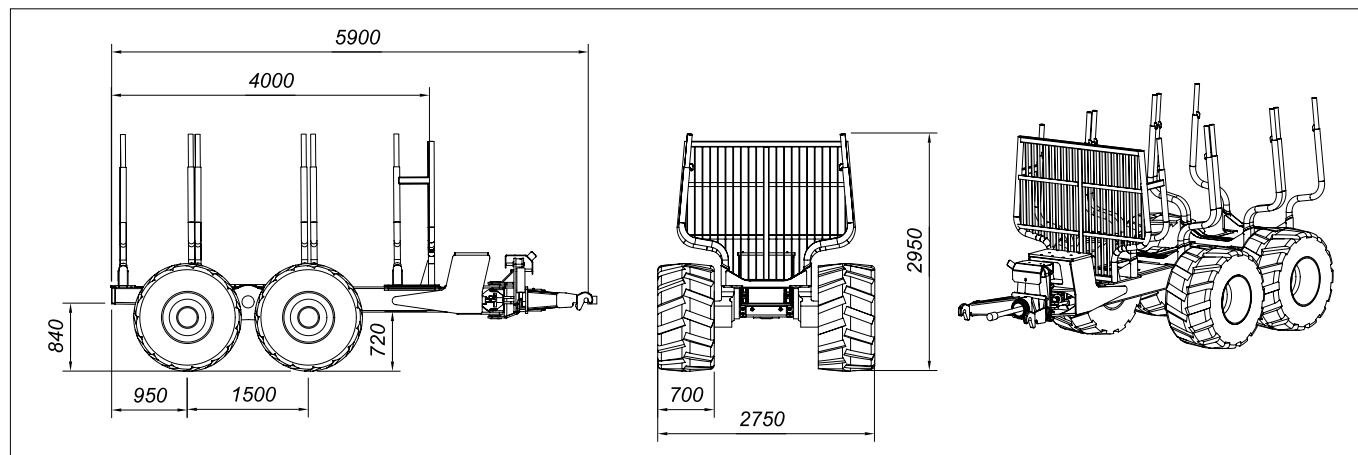
Kronos 140 4WDM



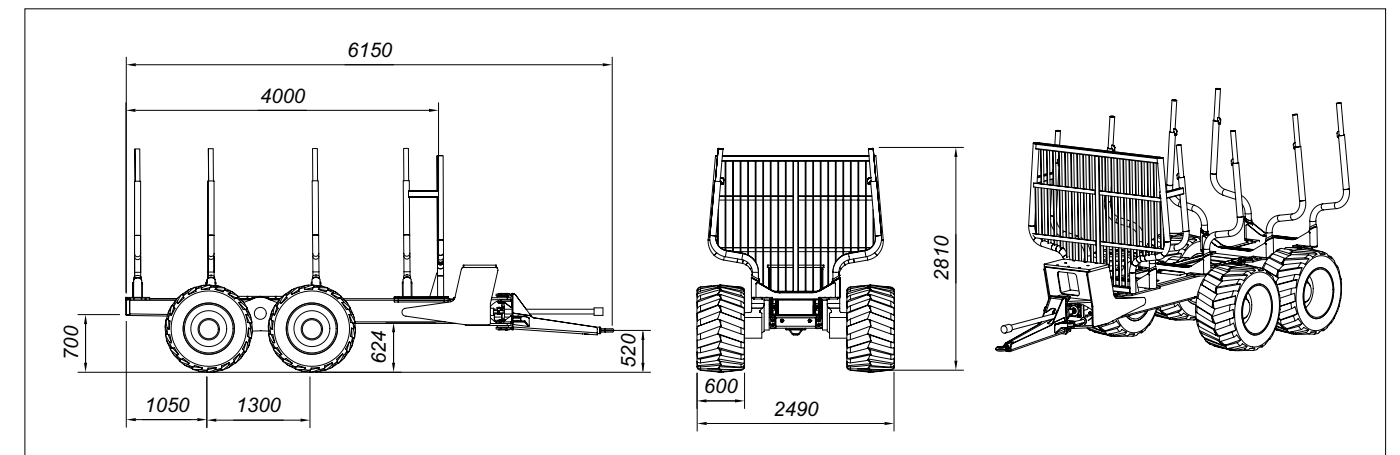
Y-tiahlo s hydraulickým zámkom a s natáčaním rámu (pomocou 2-och valcov)

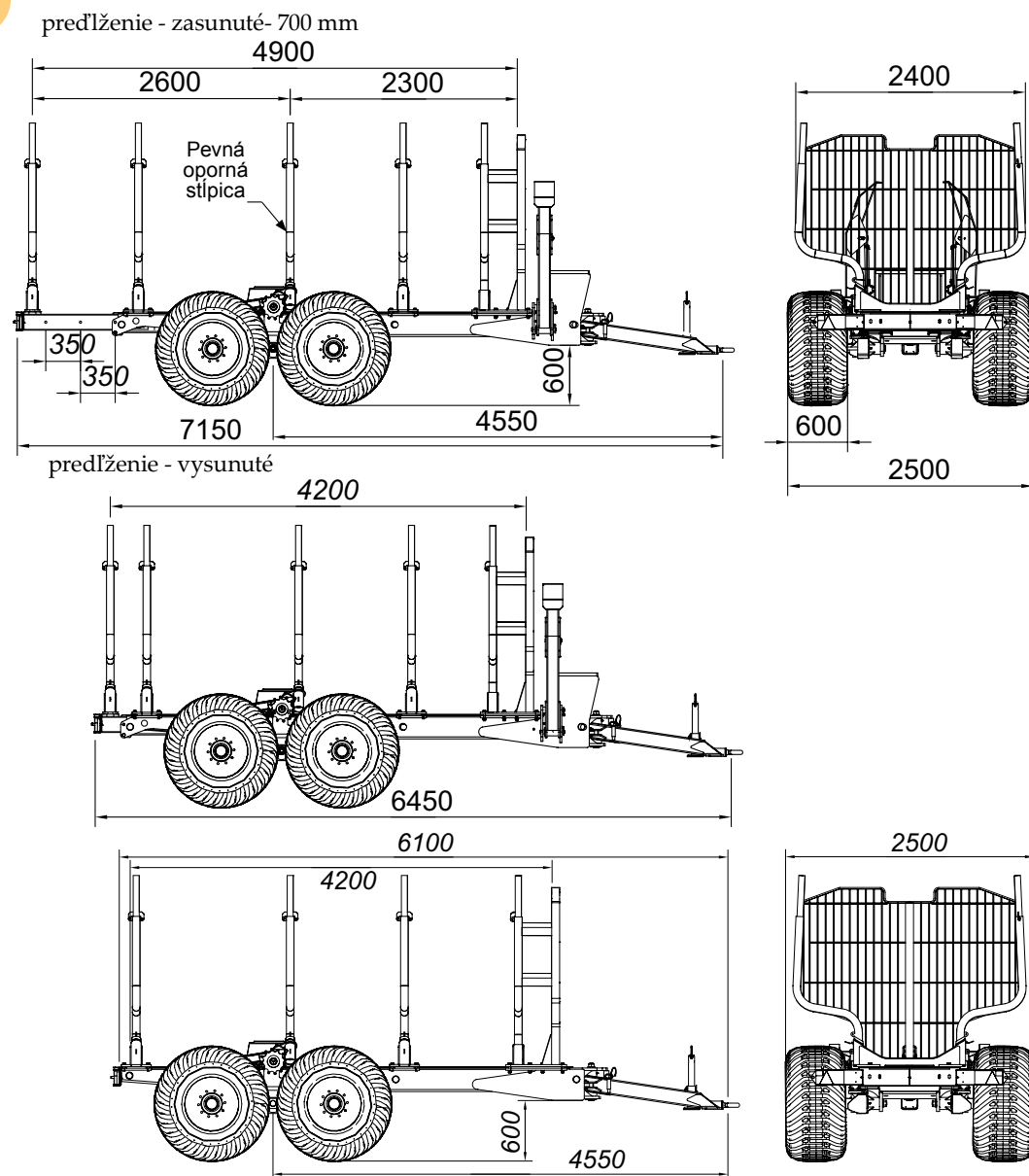
Pneumatiky: Nokian 600/50 - 22.5/12 ELS L-1 TL

Kronos 160



Kronos 140





Kronos 125 4WD + hydraulická ruka 6020 L

Kronos 125H

Dobrá lesná vývozka je sumárom viacerých faktorov. Počúvajúc svojich zákazníkov vyvinul Kronos nový model s označením Kronos 125H. V našom vývojovom stredisku sa "narodila" robustná lesná vývozka s rámom založeným na uzatvorenom dvoj-nosníkovom základe. Táto vývozka je schopná odviešť mohutnú hydr. ruku spolu s obrovským nákladom materiálu. Široké pneumatiky, tiahlo s dvomi hydr. valcami určenými na riadenie a hydraulicky poháňané kolesá (pri modeloch 4WD) zabezpečujú dobré pracovné vlastnosti aj v ťažkom teréne. Pri modeloch 4WD je hnacia sila

na kolesá prenášaná roľňami pritlačenými na pneumatiky. Hydromotory s roľňami majú prísun oleja buď od hydrauliky traktora, alebo od samostatného čerpadla. Tento extra pohon je využívaný len vo zvlášť náročných podmienkach. Obsluha stroja zapne pohon pomocou rozvádzača a vypne ho, keď traktor dosiahne vyššiu rýchlosť a je už schopný ťahať vývozku vlastnou silou. Vo väčšine prípadov je trakčná sila vývozky 1600 kp dostatočná na to, aby súprava nezapadla. Tvar a konštrukcia roľní ich udržiava čisté a zabezpečuje výborný kontakt s pneumatikami.

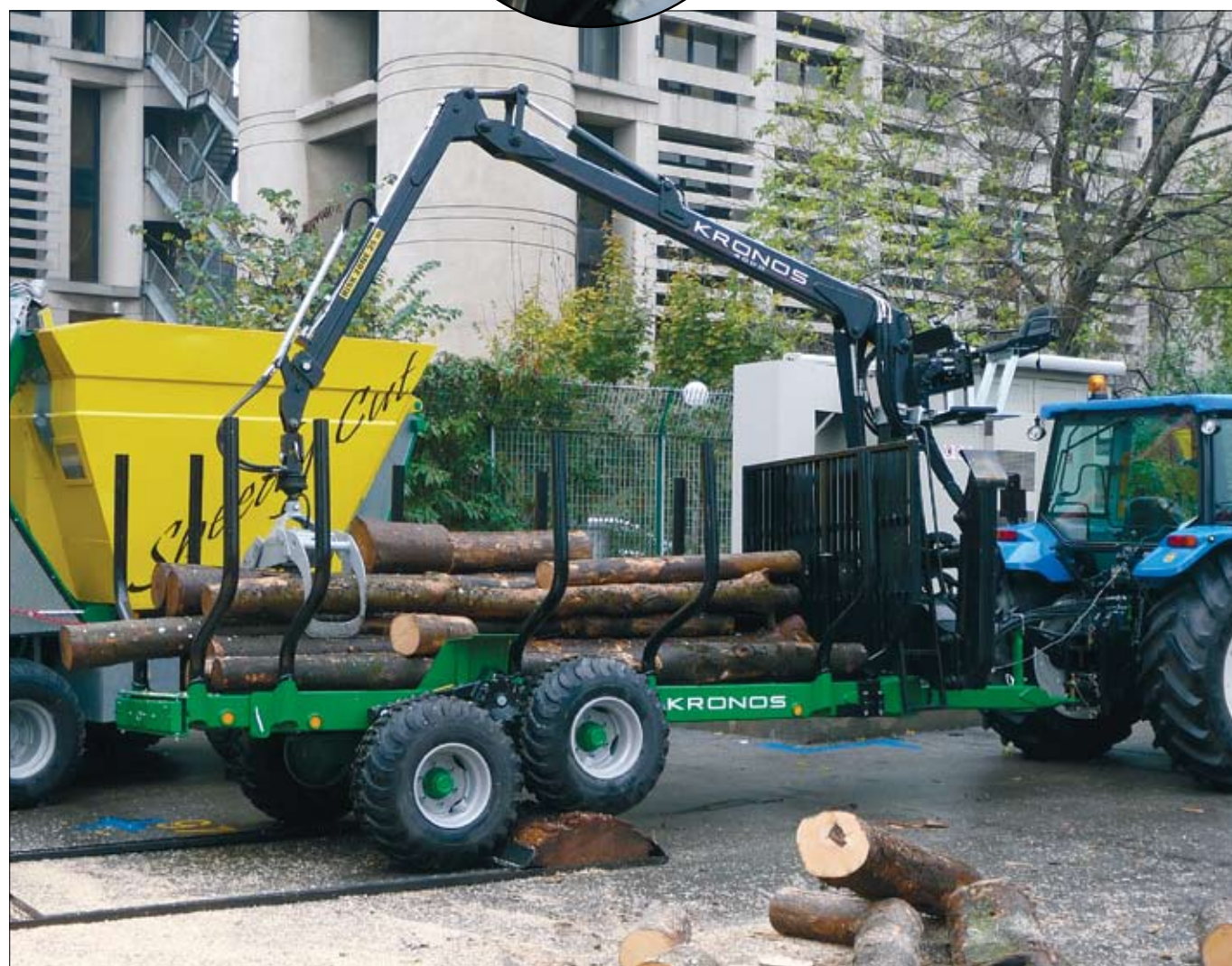
Priestranná nakladacia plocha umožňuje dosahovať vysokú kapacitu vývozky aj pre dlhé prepravné vzdialenosti. Bezpečnosť na cestách je zabezpečená účinnými brzdami a predpísaným osvetlením. Vývozky série Kronos 125H sú dobre vybavené pre širokú škálu použitia. Túto vývozku je možné dodať aj bez základne hydraulickej ruky. Trakčná sila 1600 kp sa dosahuje pri prevádzkovom tlaku oleja 175 bar. Pojazdová rýchlosť 3 km/h si vyžaduje prietok oleja 60 l/min. Pojazdová rýchlosť 4 km/h si vyžaduje prietok oleja 80 l/min.



Vývozka 125 4WD s predĺžením ramu, pneumatiky 600/60 22.5 ELS



Vývozka 120 H,
pneumatiky 550/45-22,5, hydr.
ruka 6020

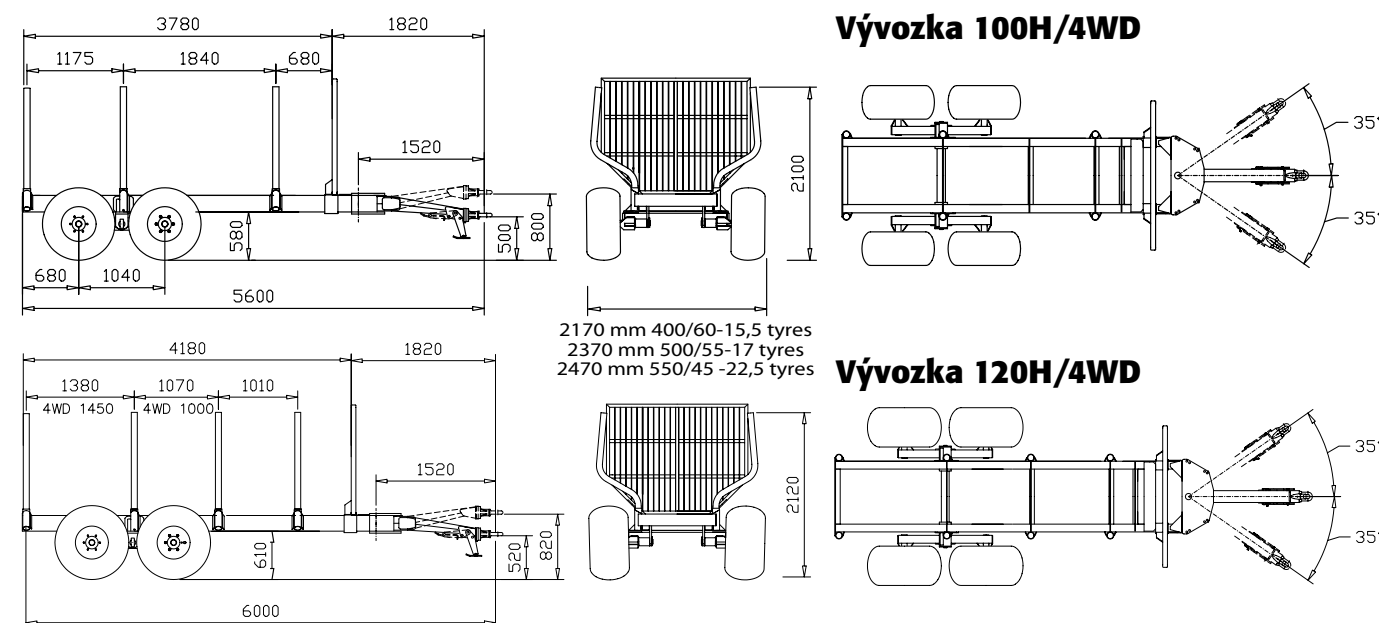


Vývozka 100 4WD, pneumatiky 400/60-15,5, hydr. ruka 4000

100 H, 120 H, 100 4WD, 120 4WD

Modely 100 H, 120 H, 100 4WD, a 120 4WD sú vyrábané s rámom s dvomi nosníkmi. Tento spôsob umožňuje udržať rám vývozky nízko a aj pri prevoze nákladu je ťažisko vývozky nízko. Mohutná konštrukcia týchto vývozkí im dovoľuje nahradiť aj ťažšie vývozky. Lesné vývozky je možné vybaviť podľa individuálnych potrieb zákazníkov. Lesné vývozky Kronos môžu byť vybavené viacerými typmi hydraulických rúk montovaných na viac spôsobov, rovnako

môžu byť použité rôzne varianty hydraulických systémov. Vývozky je možné dovybaviť extra konzolami stĺpic, rôznymi brzdovými systémami podľa potrieb danej krajiny, traktory je možné tiež vybaviť širokou paletou voliteľnej výbavy. Modely 4WD sú vybavené s hydr. pohonom. Hnacia sila je na kolesá prenášaná rolňami pritláčanými na pneumatiky hydraulickými valcami. Kolesá môžu mať samostatné brzdy. Trakčná sila kolies je približne 1600 kp.



Vývozka 120 H, pneumatiky 550/45-22,5, hydr. ruka 6020





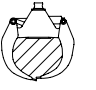
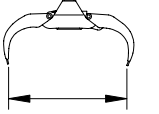

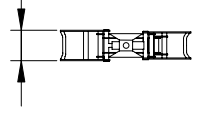
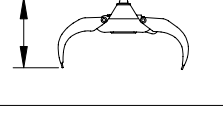
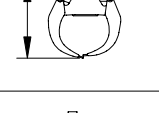
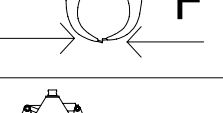

Kronos 6020 môže užívateľ prispôbiť svojim potrebám v rôznych pracovných situáciách. Sila tejto hydr. ruky a optimálne rozmery ramien robia z tejto ruky výborného pomocníka aj pri ťažbe dreva.

Dobre tvarované a chránené hydr. hadice a presnosť v ovládaní hydr. ruky umožňujú obsluhu plnú koncentráciu na maximálny pracovný výkon.

V škandinávskych krajinách je bežné, že farmári ťažia drevo vo svojich lesoch. Rôznym spôsobom si upravujú svoje poľnohospodárske traktory, aby mohli ťažiť drevo najmä v zimnom období, teda vtedy keď prácu na poli nie je možné vykonávať.

Traktory nižších výkonnostných tried môžu byť pri ťažbe dreva v niektorých prípadoch použité aj kvôli menšiemu dopadu na životné prostredie. Menšie a ľahšie poľnohospodárske traktory môžu pracovať efektívnejšie pri výrube v hustom poraste, kde by veľké nakladače resp. ťažká technika mohla spôsobiť na ostatnom poraste škodu, alebo by mohla spôsobiť neúmerne utlačanie pôdy. Ťažba s poľnohospodárskymi traktormi, pri relatívne nízkych investíciách a prevádzkových nákladoch, môže byť cesta ako dosiahnuť aj iné ciele vlastníkov pôdy ako je len ťažba dreva ako napr. úprava plôch, či otváranie rekreačných plôch. Veľké, profesionálne ťažobné spoločnosti s vysokým kapitálom a vysokými prevádzkovými nákladmi si často nemôžu dovoliť presúvať svoju techniku kvôli menším prácam. Nakoniec, ťažba dreva poľnohospodárskymi traktormi môže byť veľmi efektívnym spôsobom na výrobu palivového dreva tak pre osobnú potrebu, ako aj na predaj.

Hydraulické kliešte

Model	0.20	0.26	0.27
 max	18 Mpa	17,5 Mpa	24
 kg	90 kg	140 kg	189 kg
	0,20 m ²	0,26 m ²	0,27 m ²
	1250 mm	1450 mm	1475 mm
	80 mm	85 mm	75 mm
	320 mm	340 mm	425 mm
	750 mm	850 mm	870 mm
	470 mm	550 mm	545 mm
 F	6800N	10000N	14500N
 max	2000 kg	2500 kg	3000 kg



**Kliešte na energeticky
využitelnú hmotu**
0,16 m² a 0,21m²



Mechanický pákový rozvádzač Nordhydraulic



Hydraulicky ovládaný rozvádzač Joystickom



Danfoss – elektro-hydr. horizontálne PVRET joysticky



Parker – hydraulicky ovládaný rozvádzač



Danfoss – Profi joysticky s elektronickou reguláciou prietoku

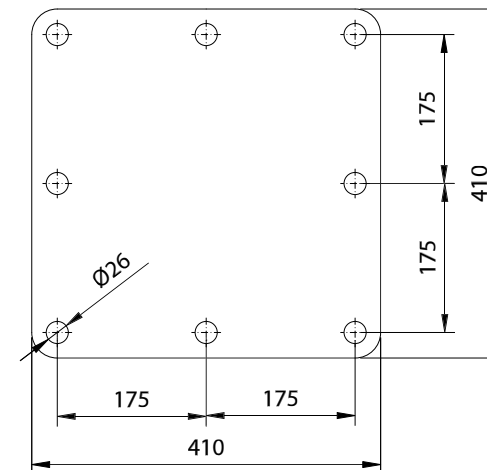
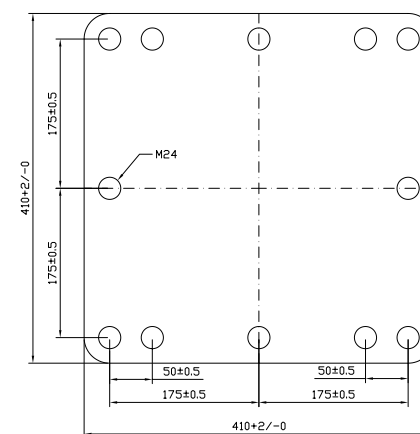


Parker – IQAN – MINI - Joystick

Model 8020

Spodná platňa otočného mechanizmu s rozmermi

Model 4000, 5000, 6020



Rámy JAKE a ich použitie na traktoroch



Prídavná hydraulická sústava (sada s čelným čerpadlom).

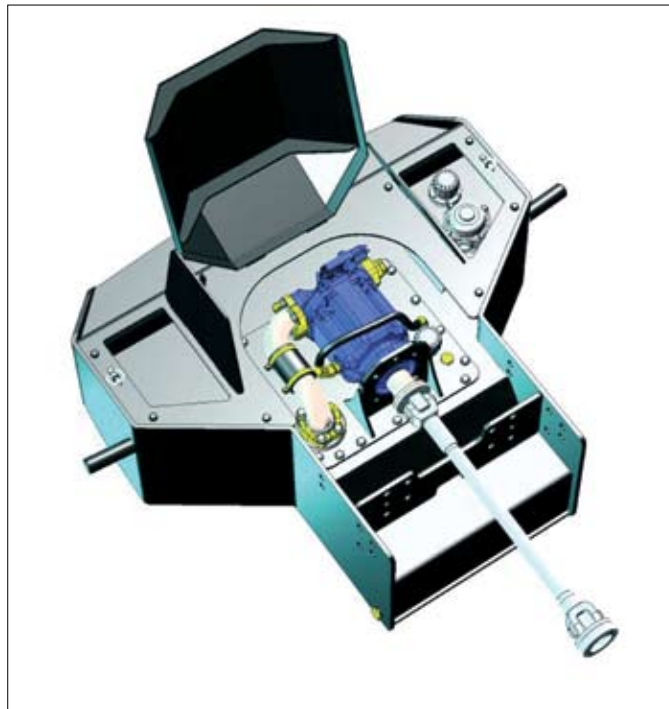
Sada s čelným čerpadlom je špeciálne navrhnutá na použitie pre prácu v lese. Robustná konštrukcia, dobre chránená a s vysoko efektívnym filtrovaním zaručuje bezporuchovú prevádzku v lese. Používame tie najkvalitnejšie axiálne piestové čerpadlá so systémom load sensing, ktoré dosahujú vysokú spoľahlivosť a extrémne dlhú životnosť. Aplikácia čerpadiel so systémom load sensing zaručuje nižšiu spotrebu paliva, vysoký prietok oleja a maximálny prevádzkový tlak sa dosiahne už pri nízkych otáčkach motora.



Valtra Séria N 160 l



Valtra Séria T & M 150 l



Valtra Séria N 160 l



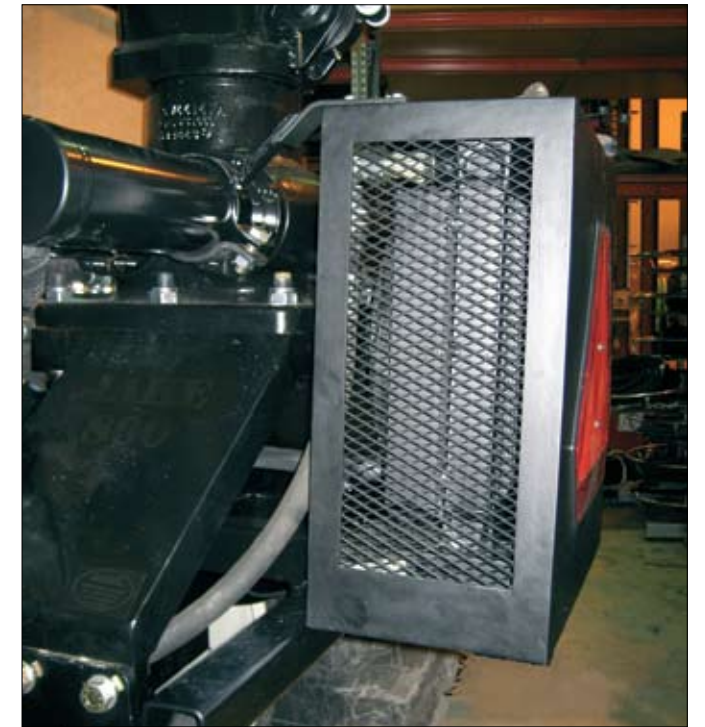
Valtra Séria N 160 l

Model	Séria T & M	Séria T & M	Séria N	Séria N	Univerzálne čerpadlo
Objem nádrže	150 l	150 l	160 l	160 l	100 l
Axiálne piestové čerpadlo (LS)	71 cm ³	105 cm ³	71 cm ³	105 cm ³	71 cm ³
Výkon čerpadla pri ot. motora:					
1000 ot/m	71 l/min	105 l/min	71 l/min	105 l/min	
2200 ot/m	156 l/min	230 l/min	156 l/min	230 l/min	
Hmotnosť nádrže s olejom	480 kg	480 kg	600 kg	600 kg	420 kg

Sada čerpadla obsahuje: nádrž, čerpadlo, hnaciu hriadeľ a spojovacie príslušenstvo



Sada pre uzamknutie prednej nápravy traktorov Valtra. Sada pozostáva z dvoch hydr. valcov, hadíc a ventilu. (len pevné nápravy)



Chladič oleja: Pri práci pri vysokých teplotách, alebo pri práci s harvestorovou hlavicoú, či s ťažobnými kliešťami je chladič oleja nevyhnutný.



Univerzálna sada s čerpadlom pre umiestnenie do 3-bod závesu traktora (vpredu aj vzadu)



Diaľkovo ovládaný hydr. naviják, 1400 kp, lano Ø 6 mm, dĺžka 35 m

Technické špecifikácie lesných vývoziek

Model	100H	100 4WD	120H	120 4WD	125H	125H 4WD	140 4WDM	160 4WDM
Hmotnosť, kg	1490	1850	1690	2050	3000	3400	4000	6600
Užitočná hmotnosť, kg	10000	10000	12000	12000	12500	12500	12000	13000
Celková dovolená nosnosť na nápravu pri max. rýchlosti 30 km/h, kg							14000	16000
Ložná plocha na dne vývozky, m ²	2,1	2,1	2,9	2,9	3,2	3,2	3,2	3,35
Celková dĺžka, mm	5700	5700	6100	6100	6200	6200	6150	5900
Dĺžka nakladacej plochy, mm	3800	3800	4200	4200	4000	4000	4000	4000
Konzoly stĺpic pevné / posuvné	3/0	3/0	4/0	4/0	1/3	1/3	1/3	2 dvojité/ 2 jednotlivé
Oporné stĺpice s predĺžením	6	6	8	8	8	8	8	12
Rázvor, mm		900	1040	1040	1220	1220	1300	1500
Zvislý výkyvný pohyb nápravy, °		±20	±20	±20	±20	±20	±20	±20
Tlačná sila vývozky, kN (kp) hydr. pohon *185 bar		16 (1600)*		16 (1600)*		16 (1600)*	75 (7500)	90 (9500)
Svetlá výška (priechodnosť), na náprave, mm		~ 580	~ 610	~ 610	~ 700	~ 700	~ 550	~ 660
Svetlá výška (priechodnosť) na zadnej časti rámu, mm		~ 580	~ 610	~ 610	~ 700	~ 700	~ 700	~ 840
Rozmery pneumatík:								
400 / 60 - 15,5 / 14		S						
500/55-17 / 12 ELS		O	S	S				
550/45-22,5 / 12 ELS		O	O	O				
600/50-22.5 / 12 ELS L-1 TL					S	S	S	
600/50-22.5 / 16 ELS L-2 SF (s oceľovou výstužou)							O	
600/50-22.5 / 16 TRS L-2 SF (s oceľovou výstužou)							O	
710/45x22,5 Nokian Forest King (s oceľovou výstužou)							O	
700/50-26,5 / 16 TRS SFS (s oceľovou výstužou)								S
600/55-26,5 / 16 TRS L-2 SF (s oceľovou výstužou)								O
Doporučená kombinácia s hydraulickou rukou	4000	4000	4000/ 5000/ 6020	4000/ 5000/ 6020	5000/ 6020/ 8020	5000/ 6020/ 8020	5000/ 6020/ 8020	5000/ 6020/ 8020
Výbava:								
Čelná bezpečnostná mreža	S	S	S	S	S	S	S	S
Hydraulicky nastaviteľná čelná bezp. mreža a konzola stĺpice					O	O	O	S
Viackotúčové mokré brzdy							S	S
Prevádzková brzda (hydr. bubnové brzdy)		O	O	O	S	S		
Parkovacia brzda	O	O	O	O	O	O	O	O
Uzávierka diferenciálu							S	S
Mechanická spojka (elektricky ovládaná)							S	S
Uhol natáčania hydraulického tiahla, °		±35	±35	±35	±33	±33	±45	±45
Tiahlo Y, s hydr. riadením							O	S
Teleskopické predĺženie rámu s jednou konzolou		O	O	O	O	O	O	O

Vysvetlivky: S = Štandardná výbava, O = Voliteľná výbava

Všetky práva vyhradené
Všetky technické údaje sú nezáväzné

Upevnenie hydr. ruky

Základňa typu A01

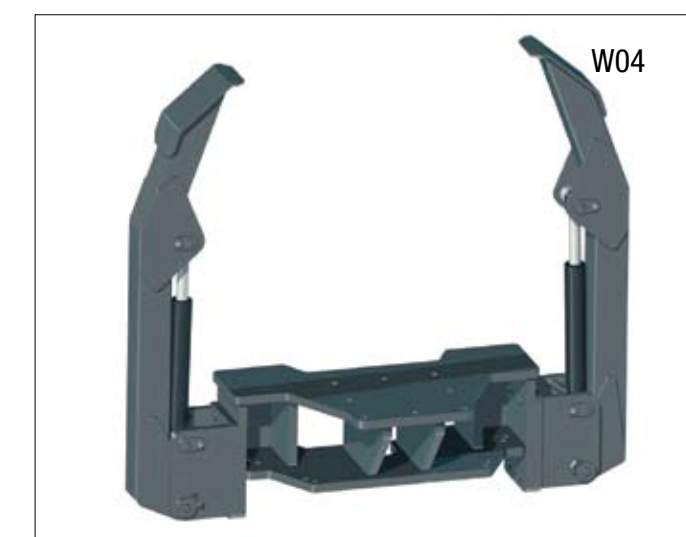
Obsahuje oporné vzpery, buď pre 3-bod traktora alebo na vývozku. Kód 9777100 - vhodné pre ruky Kronos 4000/5000 a vývozky Kronos 100-120.

Základňa typu W03

Obsahuje oporné vzpery a nádrž na olej 90 l. Kód 9820000 - vhodné pre ruky Kronos 4000/5000 a vývozky Kronos 100-120.

Základňa typu W04

Obsahuje oporné vzpery Kód 9837001 - vhodné pre ruky Kronos 4000/6020 a vývozky Kronos 100-120.



Technické špecifikácie hydr. rúk

Model	4000	4000 L	5000	5000 L	5000 XL	5000 XXL	5000-1/60	5000-1/68	5000-1/73	5000-1/78	6020	6020 L	6020 XL	8020	8020 L	8020 XL
Pripevnenie	Príruba	Príruba	Príruba	Príruba	Príruba	Príruba	Príruba	Príruba	Príruba	Príruba	Príruba	Príruba	Príruba	Príruba	Príruba	Príruba
Max. dosah, m	6,5	7,1	7,50	8,30	8,80	9,80	6,00	6,80	7,30	7,80	7,60	8,30	8,90	7,70	8,30	9,90
Dĺžka hlavného ramena, m	3,00	3,50	2,60	3,40	3,40	3,40	2,60	3,40	3,40	3,40	2,60	3,30	3,30	2,70	3,30	3,30
Dĺžka teleskop. výsuvného ramena, m	1,50	1,50	2x1,5	2x1,5	2x1,5	2x2,0	1 x 1,5	1 x 1,5	1 x 1,5	1 x 2,0	2 x 1,5	2 x 1,5	2 x 1,5	2 x 1,5	2 x 1,5	2 x 2,0
Výška, m	1,70	1,70	1,80	1,80	1,80	1,80	1,80	1,80	1,80	1,80	1,90	1,90	1,90	1,95	1,95	1,95
Šírka, m	1,48	1,48	1,25	1,25	1,25	1,25	1,25	1,25	1,25	1,25	1,25	1,25	1,25	1,25	1,25	1,25
Krútiaci moment pre zdvih, brutto, kNm	39	39	50	50	50	50	50	50	50	50	72	72	72	82	82	82
Dovolená nosnosť, kg/4m (bez klieští a hlavice)	760	710	1000	990	985	982	1000	990	985	982	1140	1080	1040	1550	1500	1350
Uhol otočenia hlavného ramena, °	390	390	400	400	400	400	400	400	400	400	400	400	400	360	360	360
Krútiaci moment pre otáčanie, brutto, kNm	7,9 (*15,3)	7,9 (*15,3)	18	18	18	18	18	18	18	18	18	18	18	22	22	22
Mazanie otáčacieho mechanizmu	olej	olej	olej	olej	olej	olej	olej	olej	olej	olej	olej	olej	olej	olej	olej	olej
Počet otáčacích hydr. valcov, ks	2 (*4)	2 (*4)	4	4	4	4	4	4	4	4	4	4	4	4	4	4
Uhol otočenia rotačnej hlavice, °	∞	∞	∞	∞	∞	∞	∞	∞	∞	∞	∞	∞	∞	∞	∞	∞
Krútiaci moment rotačnej hlavice, Nm	900	900	900	900	900	900	900	900	900	900	1000	1000	1000	1600	1600	1600
Veľkosť klieští, m ²	0,20	0,20	0,26	0,26	0,26	0,26	0,26	0,26	0,26	0,26	0,26	0,26	0,26	0,27	0,27	0,27
Max. roztvorenie čelustí klieští, mm	1250	1250	1450	1450	1450	1450	1450	1450	1450	1450	1450	1450	1450	1475	1475	1475
Min. priemer uchopenia klieští, mm	80	80	85	85	85	85	85	85	85	85	85	85	85	75	75	75
Šírka klieští, mm	280/320	280/320	290/340	290/340	290/340	290/340	290/340	290/340	290/340	290/340	290/340	290/340	290/340	345/425	345/425	345/425
Hmotnosť (kliešte + rotačná hlavica), kg	110	110	170	170	170	170	170	170	170	170	175	175	175	250	250	250
Hmotnosť základnej hydr. ruky, kg	660	670	970	1040	1050	1100	900	945	955	990	1200	1240	1250	1240	1280	1400
Prevádzkový tlak, bar	175	175	175	175	175	175	175	175	175	175	175	175	175	210	210	210
Požadovaný výkon čerpadla, l/min	40-80	40-80	40-80	40-80	40-80	40-80	40-80	40-80	40-80	40-80	60-100	60-100	60-100	70-100	70-100	70-100
Pripojenie																
Lesná vývozka																
- Model základne ruky	A01,W03,	A01,W03,	A01,W03,	A01,W03,	A01,W03,	A01,W03,	A01,W03,	A01,W03,	A01,W03,	A01,W03,					125-160	125-160
- Model základne ruky	W04	W04	W04	W04	W04	W04	W04	W04	W04	W04	W04	W04	W04	W04		
Traktor, s univerzálnou základňou pre ruku (3-bodový záves)																
- Model základne ruky	A01	A01	A01	A01	A01	A01	A01	A01	A01	A01						
- Traktor s JAKE rámom	O	O	O	O	O	O	O	O	O	O	O	O	O	O	O	O
Príslušenstvo																
Tlmič pohybu klieští a rotačnej hlavice	S	S	S	S	S	S	S	S	S	S	S	S	S	S	S	S
Tlmič pre zdvih a otáčanie	O	O	O	O	O	O	O	O	O	O	S	S	S	S	S	S
Hydr.naviják	O	O	O	O	O	O	O	O	O	O	O	O	O	O	O	O
Servisné schodíky & proti-šmykové zariadenie	#	#	S	S	S	S	S	S	S	S	S	S	S	S	S	S

Príslušenstvo: S = Štandard, O = Voliteľné
 Krútiaci moment otáčania pre modely 4000 a 4000L
 * pri použití 4. otáčacích valcov miesto 2. sa zvýši na 15,3 kNm
 # POZOR! Len pri použití 2-och extra otáčacích valcov

Všetky práva vyhradené
 Všetky technické údaje sú nezáväzné



Kronos sa zameriava na to, aby ponúkol efektívne a ziskové riešenia svojim zákazníkom, ktoré sú výsledkom vlastného firemného vývoja a kvality výroby. Kronos vyvíja a vyrába lesné hydraulické ruky, lesné vývozky, harvestory a rôznu doplnkovú výbavu pre traktory ako sú napr. hydraulické systémy, príslušenstvo pre hydr. ruky, stabilizačný systém uzamykania prednej nápravy, ovládacie rozvádzače a pod. Časť výroby je určená výhradne pre tzv. službárov a zahŕňa v sebe výrobu na zákazku, aby bolo možné naplniť požiadavky jednotlivých odberateľov. Hydraulické komponenty použité na našich strojoch sú výhradne len tej najvyššej kvality. Oceľ, ktorú používame pri výrobe pochádza zo škandinávie. Vývoj našich produktov ako aj design je výsledkom práce našich konštruktérov. Každého zákazníka si nesmierne vážime!

Výrobca:
WIKAR OY AB / KRONOS
Wikarintie 12
68500 KRUUNUPYY
Finland

Phone +358 6 823 2300
Fax +358 6 834 5870
mail@kronos.fi
www.kronos.fi

Zástupca výrobcu pre SR:

GROLOS, s. r. o.
Sklabinská 16
SK - 036 01 Martin

Mobil: +421 911 061611
e-mail: info@grolos.sk
www.profistroje.eu