

LISTA REZERVNIH DELOV / LISTE DER ERSATZTEILE / SPARE PARTS LIST – **Vitel/Winde/Winch 7,5EH**

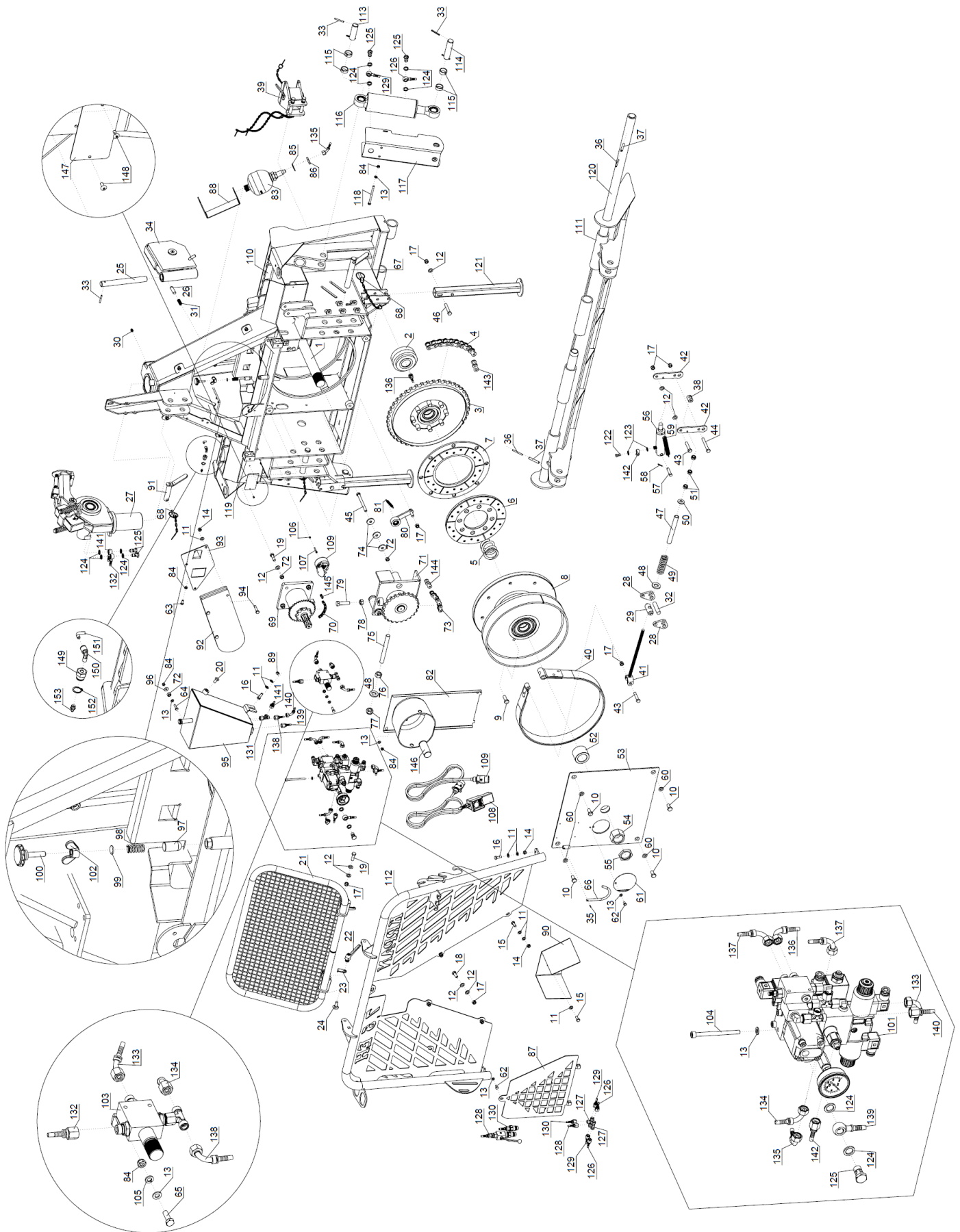
Ser.: VT02901137 →

Info: <http://www.vitli-krpan.com/>

Vsebina / Inhalt / Contents

1. Vitel / Winde / Winch 7,5EH	2
1. Potisni cilinder / Druck Zylinder / Push Cylinder.....	5
2. Verižnik / Kettenrad / Chain Wheel.....	6
3. Boben / Trommel / Drum	6
4. Hidroškripec / Hydroumlenkrolle / Hydro Pulley	7
4.1 Potisni koluti / Scheibe für Hydroumenkrolle / Disc of Hydropulley	8
4.2 Vodilo / Führung / Guide	8
5. Spodnji škripec / Untere Umlenkrolle / Bottom winch pulley.....	9
6. Priklop / Anhängerkupplung / Towing Coupling.....	9
7. Pogon zgornji / Antrieb oben / Drive upper	10
8. Pogon spodnji / Antrieb unten / Drive lower	10
9. Akumolator tlaka / Druckspeicher / Pressure Accumulator	11
10. Nosilec motorne žage / Kettensägenträger / Chainsaw Holder	11
11. Rezervoar / Tank / Tank.....	12
12. Hidravlični blok / Hidraulische Block / Hydraulic Block	13
13. Ventil / Ventil / Valve	14

1. Vitel / Winde / Winch 7,5EH



30007834 Vitel 7,5EH			Winde 7,5EH	Winch 7,5EH
Poz.	Šifra/Code	Opis	DE	EN
1	30007589	Os	Achse	Axle
2	30007592	Potisni cilindar	Druckzylinder	Pressurecylinder
3	30007604	Verižnik	Kettenrad	Chain Wheel
4	20000055	Veriga	Kette	Chain
5	20000108	Vzmet	Feder	Spring
6	300010718	Sklopka	Kupplung	Clutch
7	300010719	Lamela	Lamelle	Strip
8	300007613	Boben	Trommel	Drum
9	200000441	Vijak	Schraube	Screw
10	200000439	Vijak	Schraube	Screw
11	200000545	Podložka	Unterlegscheibe	Washer
12	200000548	Podložka	Unterlegscheibe	Washer
13	200000540	Podložka	Unterlegscheibe	Washer
14	200000506	Matica	Mutter	Nut
15	200000381	Vijak	Schraube	Screw
16	200000385	Vijak	Schraube	Screw
17	200000510	Matica	Mutter	Nut
18	200000415	Vijak	Schraube	Screw
19	200000418	Vijak	Schraube	Screw
20	200000409	Vijak	Schraube	Screw
21	300007619	Zaštitna mreža	Schutzgitter	Safety Guard
22	200001156	Ročaj	Griff	Handle
23	300005913	Varovalo	Sicherung	Protection
24	200000416	Vijak	Schraube	Screw
25	300007671	Sornik	Bolzen	Pin
26	300007653	Zatič	Stift	Pin
27	300007647	Hidroškripec	Hydroumlenkrolle	Hydro Pulley
28	300007649	Ekscenter	Exzenter	Excentre
29	300007650	Sornik	Bolzen	Pin
30	200000600	Mazalka	Schmiernippel	Lubrication Nipple
31	200000876	Vzmet	Feder	Spring
32	300007651	Zatič	Stift	Pin
33	200000580	Zatič	Stift	Pin
34	300007669	Spodnji škripec	Untere Umlenkrolle	Bottom winch pulley
35	200000576	Zatič	Stift	Pin
36	200000579	Zatič	Stift	Pin
37	200000582	Zatič	Stift	Pin
38	300007679	Sornik	Bolzen	Pin
39	300011148	Priklop	Anhängerkupplung	Towing Coupling
40	300007675	Zavorni pas	Bremsband	Brake Belt
41	300007678	Zategovalec pasu	Gurtstraffer	Brake Band Tensioner
42	300007438	Plošča	Platte	Plate
43	200000424	Vijak	Schraube	Screw
44	200000434	Vijak	Schraube	Screw
45	200000406	Vijak	Schraube	Screw
46	200000429	Vijak	Schraube	Screw
47	300007680	Cev	Rohr	Pipe
48	300000135	Podložka	Unterlegscheibe	Washer
49	200000720	Vzmet	Feder	Spring
50	300007681	Podložka	Unterlegscheibe	Washer
51	200000512	Matica	Mutter	Nut
52	300007857	Puša	Büchse	Bushing
53	300007686	Pokrov	Deckel	Cover
54	300007687	Matica	Mutter	Nut
55	300007688	Matica	Mutter	Nut
56	300011260	Cilinder	Zylinder	Cylinder
57	300007443	Sornik	Bolzen	Pin
58	200000563	Razcepka	Splinte	Cotter Pin
59	200000080	Vzmet	Feder	Spring
60	200000560	Podložka	Unterlegscheibe	Washer
61	300006933	Pokrov	Deckel	Cover
62	200000360	Vijak	Schraube	Screw

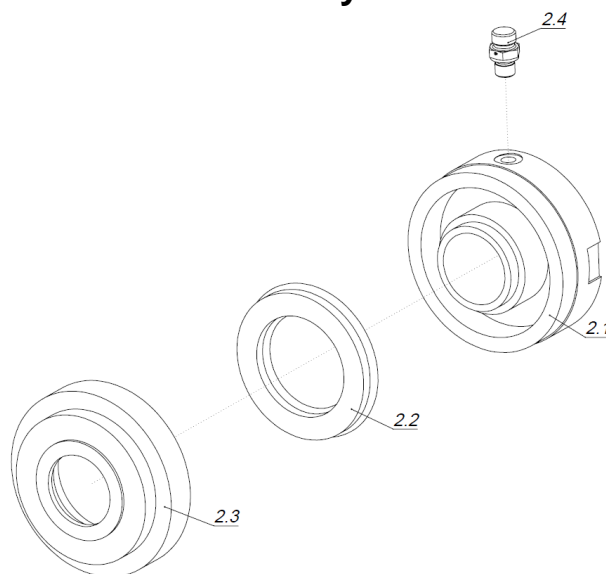
63	200000361	Vijak	Schraube	Screw
64	200000791	Vijak	Schraube	Screw
65	200000365	Vijak	Schraube	Screw
66	300006935	Nosilec	Träger	Holder
67	300007690	Sornik	Bolzen	Pin
68	200001045	Zatič	Stift	Pin
69	300007721	Pogon zgornji	Antrieb oben	Drive upper
70	200000033	Veriga	Kette	Chain
71	300015278	Pogon spodnji	Antrieb unten	Drive lower
72	200000509	Matica	Mutter	Nut
73	200000052	Veriga	Kette	Chain
74	300000291	Podložka	Unterlegscheibe	Washer
75	300007722	Navojna palica	Gewindestange	Thread Rod
76	200000525	Matica	Mutter	Nut
77	200000524	Matica	Mutter	Nut
78	200000522	Matica	Mutter	Nut
79	200000458	Vijak	Schraube	Screw
80	300007730	Zategovalec verige	Kettetraffer	Chain Band Tensioner
81	200001877	Vzmet	Feder	Spring
82	300007725	Zaščita	Schutz	Protection
83	300008519	Akumulator tlaka	Druckspeicher	Pressure Accumulator
84	200000503	Matica	Mutter	Nut
85	200000562	Podložka	Unterlegscheibe	Washer
86	200003170	Matica	Mutter	Nut
87	300007727	Ščit	Schutz	Guard
88	300007728	Zaščita	Schutz	Protection
89	200000505	Matica	Mutter	Nut
90	300007729	Zaščita	Schutz	Protection
91	300002872	Sornik	Bolzen	Pin
92	300010127	Nosilec motorne žage	Kettensägenträger	Chainsaw Holder
93	300007105	Nosilec	Träger	Holder
94	200000390	Vijak	Schraube	Screw
95	300007412	Rezervoar	Tank	Tank
96	200000541	Podložka	Unterlegscheibe	Washer
97	300006812	Čep	Zapfen	Plug
98	200000102	Vzmet	Feder	Spring
99	300006940	Podložka	Unterlegscheibe	Washer
100	200000496	Vijak	Schraube	Screw
101	300011132	Blok hidravlični	Hidraulische Block	Hydraulic Block
102	200000507	Matica	Mutter	Nut
103	300011150	Ventil	Ventil	Valve
104	200000354	Vijak	Schraube	Screw
105	200000539	Podložka	Unterlegscheibe	Washer
106	200000497	Matica	Mutter	Nut
107	200000339	Vijak	Schraube	Screw
108	200002288	Krmilna konzola	Steuerkonsole	Control console
109*	300017303	Kabelski set	Kabel set	Cable Set
110	300007830	Ohišje	Gehäuse	Housing
111	300007765	Spodnja deska	Niedrige Schild	Bottom Ramp
112	300007758	Lok	Schildbogen	Guard arch
113	300007850	Sornik	Bolzen	Pin
114	300007824	Sornik	Bolzen	Pin
115	300007798	Distancnik	Abstandhalter	Spacer
116	300013558	Cilinder	Zylinder	Cylinder
117	300011409	Zaščita	Schutz	Protection
118	200000356	Vijak	Schraube	Screw
119	200002751	Objemka	Klemme	Buckle
120	300007749	Sornik	Bolzen	Pin
121	300011144	Podporna noga	Stützfuß	Support Leg
122	200001839	Vijak pretočni	Durchflussschraube	Flowscrew
123	200002623	Podložka	Unterlegscheibe	Washer
124	200001914	Tesnilo	Dichtung	Seal
125	200001840	Vijak votli	Hohlschraube	Hollow Screw
126	200005675	Cev hid.	Hydraulikschlauch	Hydraulic Pipe

127	200004280	Priključek	Anschluss	Coupling
128	200005664	Cev hid.	Hydraulikschlauch	Hydraulic Pipe
129	200005676	Cev hid.	Hydraulikschlauch	Hydraulic Pipe
130	200005662	Cev hid.	Hydraulikschlauch	Hydraulic Pipe
131	200000970	Priključek	Anschluss	Coupling
132	200000869	Cev hid.	Hydraulikschlauch	Hydraulic Pipe
133	200001273	Cev hid.	Hydraulikschlauch	Hydraulic Pipe
134	200000863	Cev hid.	Hydraulikschlauch	Hydraulic Pipe
135	200003234	Cev hid.	Hydraulikschlauch	Hydraulic Pipe
136	200000872	Cev hid.	Hydraulikschlauch	Hydraulic Pipe
137	200001727	Cev hid.	Hydraulikschlauch	Hydraulic Pipe
138	200000861	Cev hid.	Hydraulikschlauch	Hydraulic Pipe
139	200005143	Cev hid.	Hydraulikschlauch	Hydraulic Pipe
140	200000866	Cev hid.	Hydraulikschlauch	Hydraulic Pipe
141	200000868	Cev hid.	Hydraulikschlauch	Hydraulic Pipe
142	200005142	Cev hid.	Hydraulikschlauch	Hydraulic Pipe
143	200000057	Spojni člen	Verbindungsglied	Connecting Link
144	200000921	Spojni člen	Verbindungsglied	Connecting Link
145	200000031	Spojni člen	Verbindungsglied	Connecting Link
146	200000041	Zaščita	Schutz	Protection
147	200007652	Tipška tablica	Typenschild	Identification plate
148	200000570	Kovica	Niet	Rivet
149	300009446	Priključek	Anschluss	Coupling
150	200002995	Priključek	Anschluss	Coupling
151	200002993	Cev	Rohr	Pipe
152	200002248	Vskočnik	Sicherungsring	Circlip
153	200003456	Mazalka	Schmiernippel	Lubrication Nipple
12, 17, 28, 29, 32, 38, 40-44, 47-51, 59	S00000001	Zavorni pas - Set	Bremsband - Set	Brake Belt - Set
4, 70, 73, 143- 145	S00000027	Veriga - Set	Kette - Set	Chain - Set

*do / bis / until 25.09.2021:

109* → 200001193

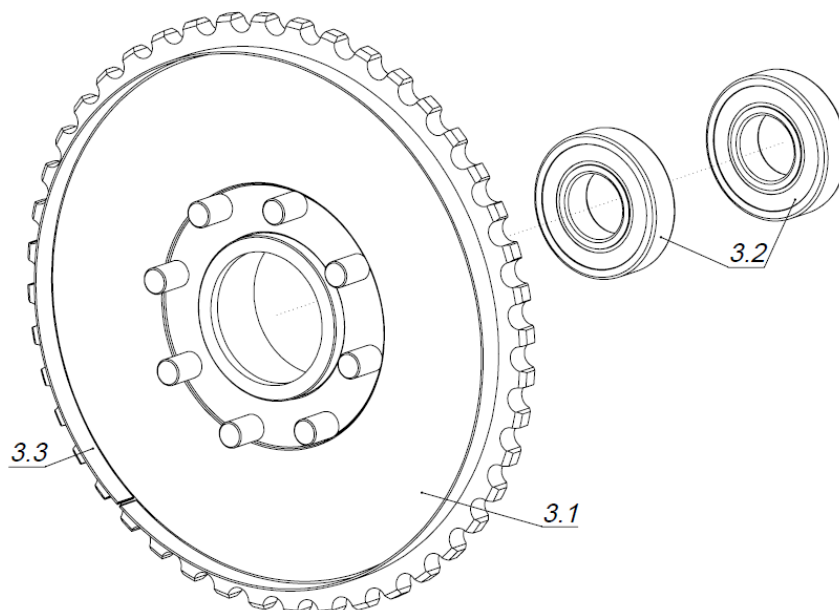
1. Potisni cilinder / Druck Zylinder / Push Cylinder



300007592 Potisni cilinder			Druck Zylinder	Push Cylinder
Poz.	Šifra/Code	Opis	DE	EN
2.1	300007591	Cilinder	Zylinder	Cylinder
2.2	200000025	Manšeta	Manschette	Collar

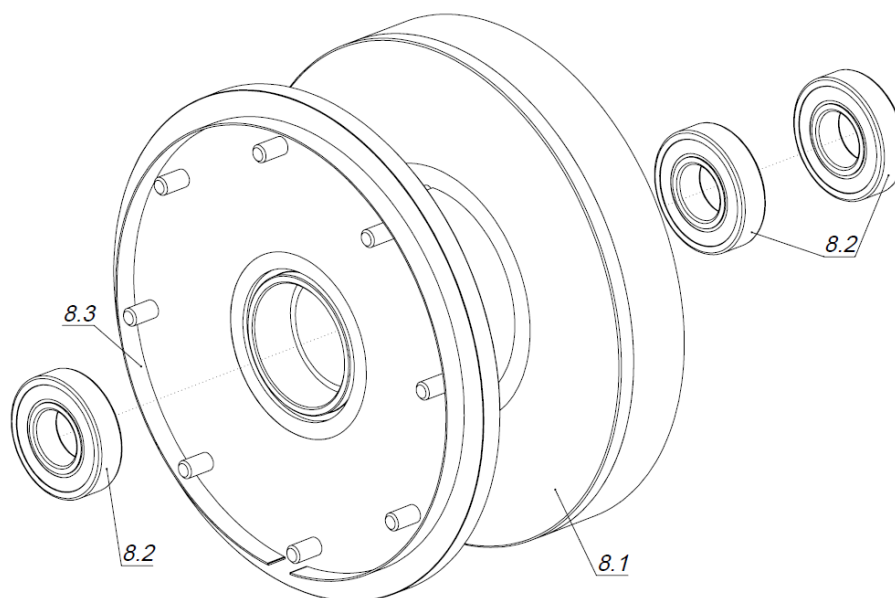
2.3	300007590	Pokrov	Deckel	Cover
2.4	200002746	Priključek	Anschluss	Coupling

2. Verižnik / Kettenrad / Chain Wheel



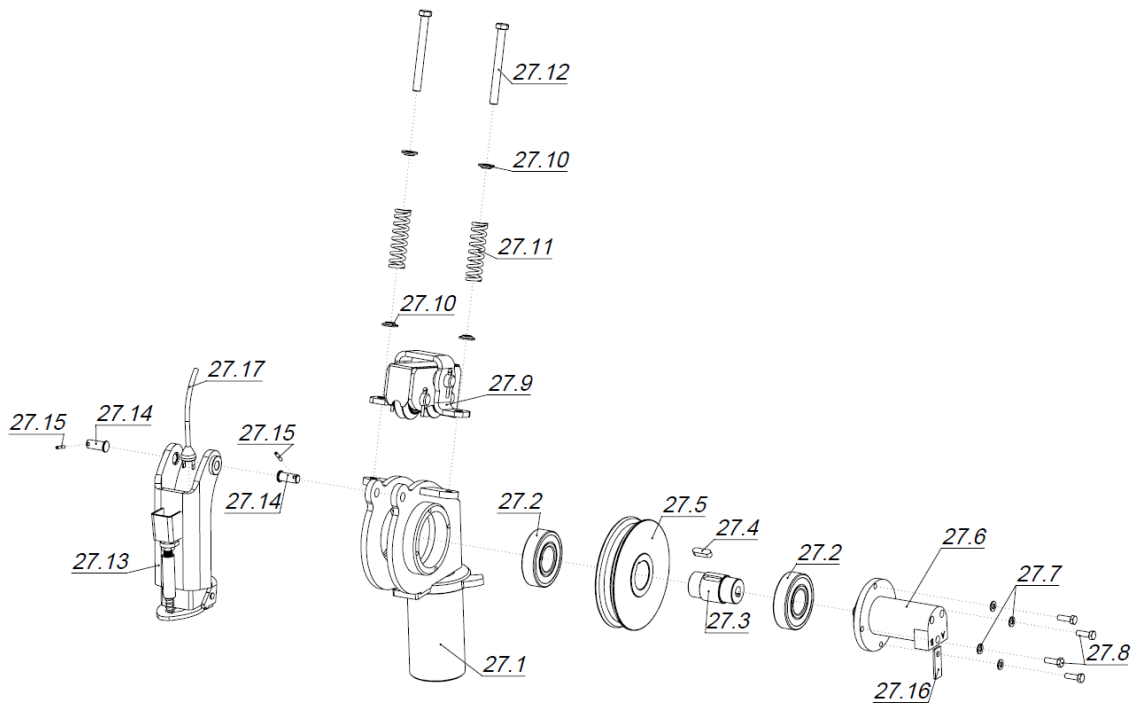
330007604 Verižnik			Kettenrad	Chain Wheel
Poz.	Šifra/Code	Opis	DE	EN
3.1	300007602	Verižnik	Kettenrad	Chain Wheel
3.2	200000012	Ležaj	Lager	Bearing
3.3	300007593	Pasek veriznika	Kettenradgürtel	Freewheel Belt

3. Boben / Trommel / Drum



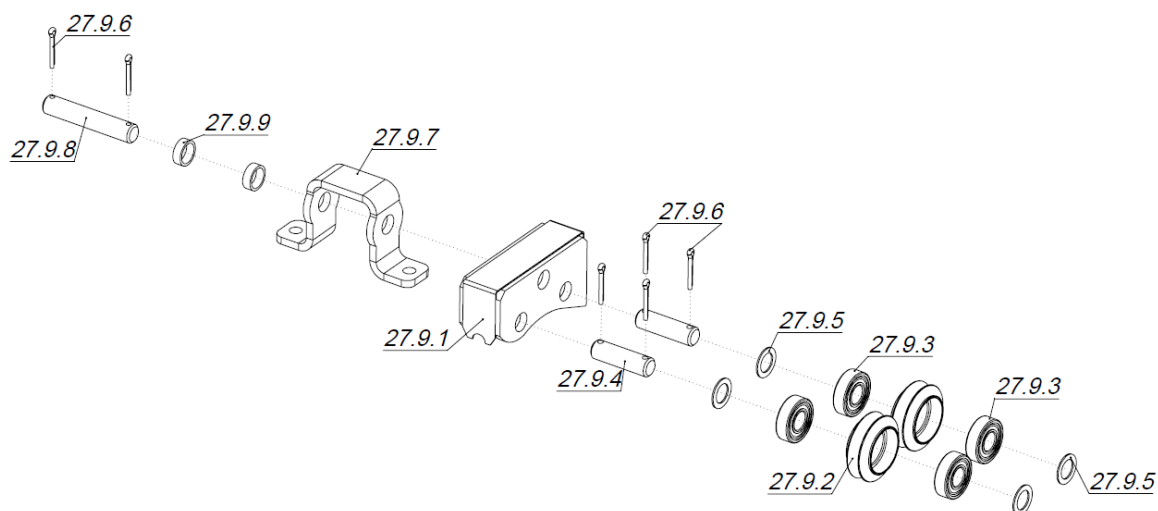
300007613 Boben			Trommel	Drum
Poz.	Šifra/Code	Opis	DE	EN
8.1	300007611	Boben	Trommel	Drum
8.2	200000012	Ležaj	Lager	Bearing
8.3	300007608	Pasek bobna	Trommelgürtel	Drum belt

4. Hidroškripec / Hydroumlenkrolle / Hydro Pulley



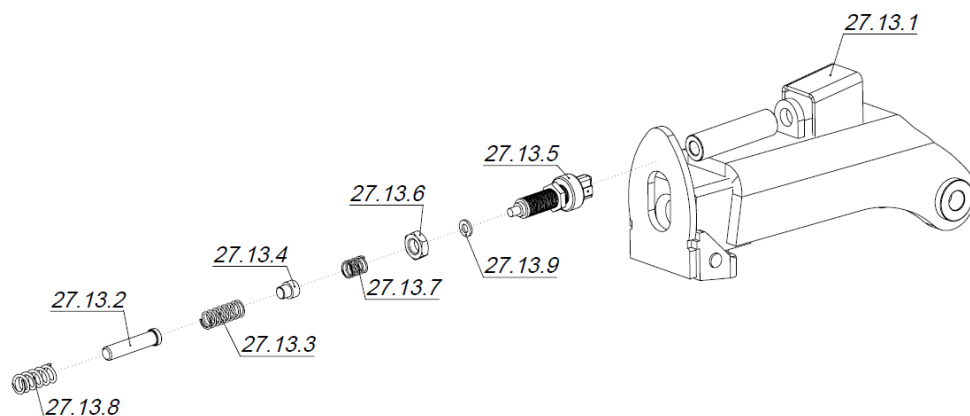
30007647 Hidroškripec			Hydroumlenkrolle	Hydro Pulley
Poz.	Šifra/Code	Opis	DE	EN
27.1	300007627	Ohišje	Gehäuse	Housing
27.2	200000011	Ležaj	Lager	Bearing
27.3	300007625	Gred	Welle	Shaft
27.4	200003996	Zagozda	Keile	Wedge
27.5	300007624	Vrvenica	Seilrolle	Sheave
27.6	300007733	Hidromotor	Hydromotor	Hydromotor
27.7	200000540	Podložka	Unterlegscheibe	Washer
27.8	200000365	Vijak	Schraube	Screw
27.9	300007645	Potisni koluti	Scheibe für Hydroumlenkrolle	Disc of Hydropulley
27.10	300007731	Podložka	Unterlegscheibe	Washer
27.11	200000105	Vzmet	Feder	Spring
27.12	200001315	Vijak	Schraube	Screw
27.13	300007639	Vodilo	Führung	Guide
27.14	300007640	Zatič	Stift	Pin
27.15	200000584	Zatič	Stift	Pin
27.16	300011163	Nosilec	Träger	Holder
27.17	200001194	Kabel	Kabel	Cable

4.1 Potisni koluti / Scheibe für Hydroumenkrolle / Disc of Hydropulley



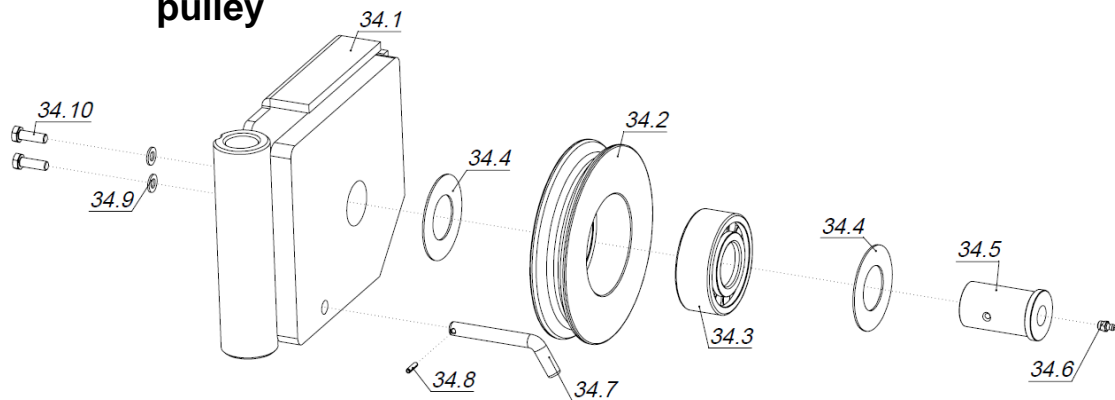
300007645 Potisni koluti			Scheibe für Hydroumenkrolle	Disc of Hydropulley
Poz.	Šifra/Code	Opis	DE	EN
27.9.1	300007739	Ohišje	Gehäuse	Housing
27.9.2	300007644	Kolut	Scheibe	Disc
27.9.3	200000609	Ležaj	Lager	Bearing
27.9.4	300007738	Sornik	Bolzen	Pin
27.9.5	300007005	Podložka distančna	Distanzscheibe	Washer Spacer
27.9.6	200000564	Razcepka	Splinte	Cotter Pin
27.9.7	300007844	Nosilec	Träger	Holder
27.9.8	300007643	Sornik	Bolzen	Pin
27.9.9	300007845	Puša	Büchse	Bushing

4.2 Vodilo / Führung / Guide



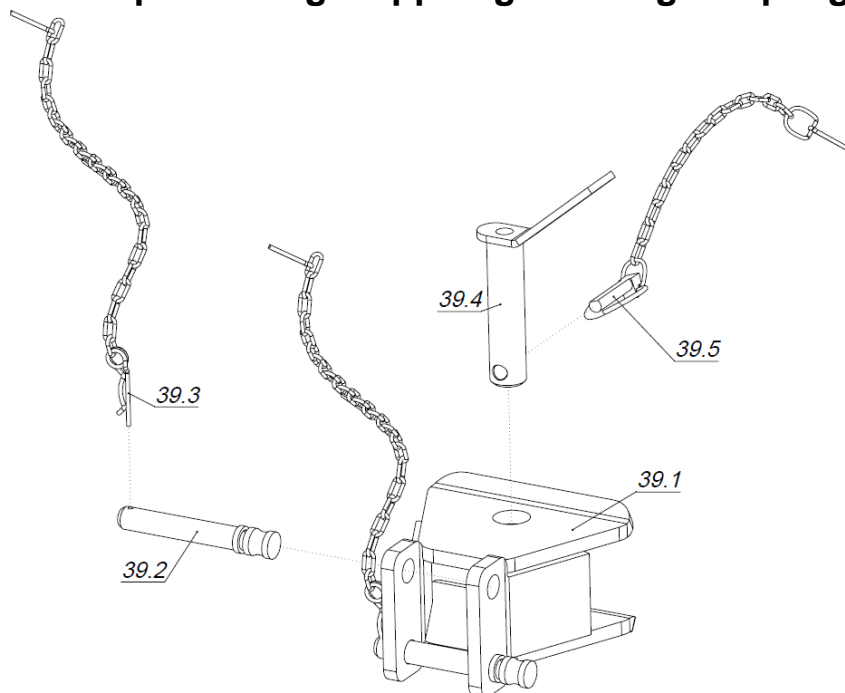
300007639 Vodilo			Führung	Guide
Poz.	Šifra/Code	Opis	DE	EN
27.13.1	300007637	Vodilo	Führung	Guide
27.13.2	300007425	Nosilec	Träger	Holder
27.13.3	200002022	Vzmet	Feder	Spring
27.13.4	300007424	Nosilec	Träger	Holder
27.13.5	200000173	Stikalo	Schalter	Switch
27.13.6	200000511	Matica	Mutter	Nut
27.13.7	200002021	Vzmet	Feder	Spring
27.13.8	200001311	Vzmet	Feder	Spring
27.13.9	200000536	Podložka	Unterlegscheibe	Washer

5. Spodnji škripec / Untere Umlenkrolle / Bottom winch pulley



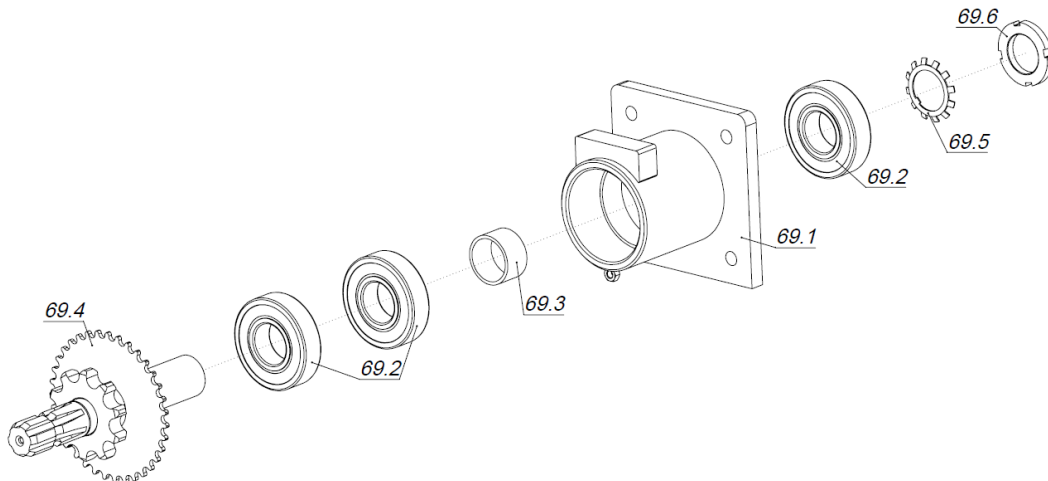
30007669 Spodnji škripec			Untere Umlenkrolle	Bottom winch pulley
Poz.	Šifra/Code	Opis	DE	EN
34.1	300007666	Ohišje	Gehäuse	Housing
34.2	300007641	Vrvenica	Seilrolle	Sheave
34.3	200000613	Ležaj	Lager	Bearing
34.4	800006785	Podložka distančna	Distanzscheibe	Washer Spacer
34.5	300007668	Čep	Zapfen	Plug
34.6	200000602	Mazalka	Schmiernippel	Lubrication Nipple
34.7	300007655	Omejevalo	Begrenzer	Limiter
34.8	200000577	Zatič	Stift	Pin
34.9	200000540	Podložka	Unterlegscheibe	Washer
34.10	200000365	Vijak	Schraube	Screw

6. Priklop / Anhängerkupplung / Towing Coupling



30001148 Priklop			Anhängerkupplung	Towing Coupling
Poz.	Šifra/Code	Opis	DE	EN
39.1	300006946	Priklop	Anhängerkupplung	Towing Coupling
39.2	300006943	Sornik	Bolzen	Pin
39.3	200001604	Zatič	Stift	Pin
39.4	300002872	Sornik	Bolzen	Pin
39.5	200001045	Zatič	Stift	Pin

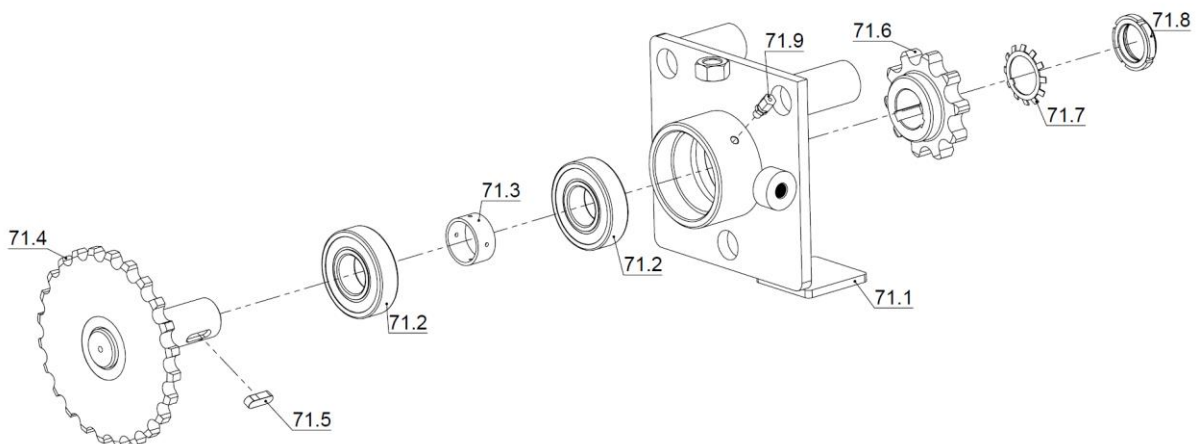
7. Pogon zgornji / Antrieb oben / Drive upper



300007721 Pogon zgornji			Antrieb oben	Drive upper
Poz.	Šifra/Code	Opis	DE	EN
69.1	300007704	Ohišje	Gehäuse	Housing
69.2	200000011	Ležaj	Lager	Bearing
69.3	300007699	Puša	Büchse	Bushing
69.4	300007698	Kardanska gred	Kardanwelle	PTO Shaft
69.5	200000006	Podložka	Unterlegscheibe	Washer
69.6	200001588*	Matica	Mutter	Nut

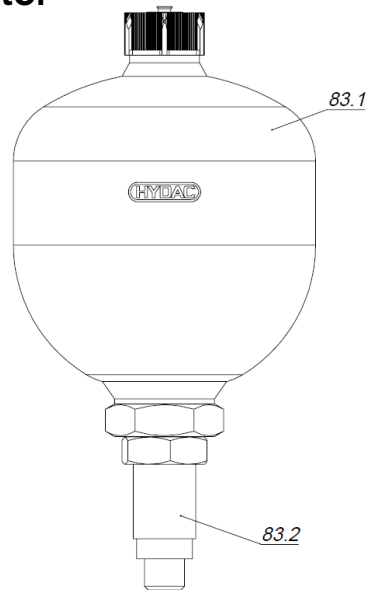
*do/bis/until 08.01.2020 → 200000504

8. Pogon spodnji / Antrieb unten / Drive lower



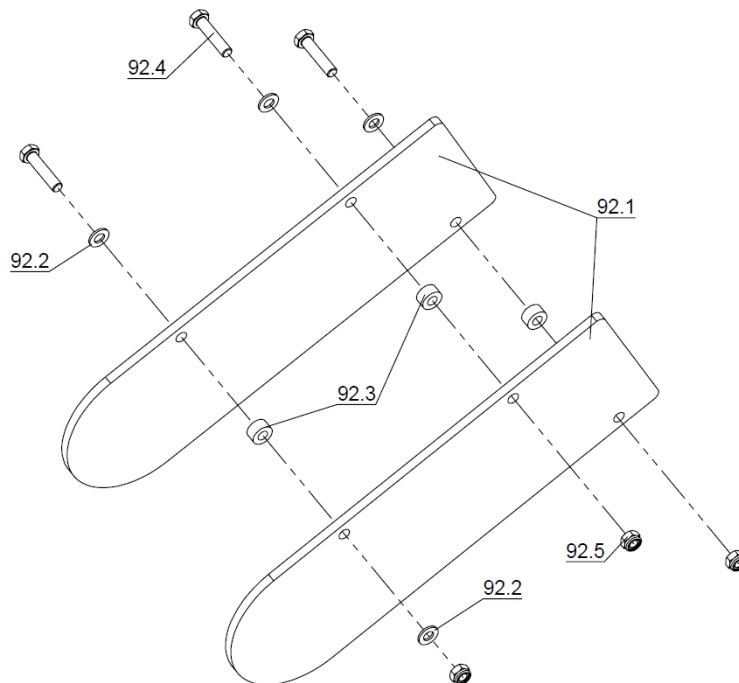
300015278 Pogon spodnji			Antrieb unten	Drive lower
Poz.	Šifra/Code	Opis	DE	EN
71.1	300015274	Ohišje	Gehäuse	Housing
71.2	200000011	Ležaj	Lager	Bearing
71.3	300015255	Puša	Büchse	Bushing
71.4	300015268	Gred	Welle	Shaft
71.5	200003996	Zagozda	Keile	Wedge
71.6	300015269	Veržnik	Kettenrad	Chain Wheel
71.7	200000006	Podložka	Unterlegscheibe	Washer
71.8	200001588	Matica	Mutter	Nut
71.9	200002994	Spojnica	Muffe	Coupling

9. Akumolator tlaka / Druckspeicher / Pressure Accumulator



300008519 Akumolator tlaka			Druckspeicher	Pressure Accumulator
Poz.	Šifra/Code	Opis	DE	EN
83.1	200002833	Akumulator	Acumulator	Accumulator
83.2	200001837	Priključek	Anschluss	Coupling

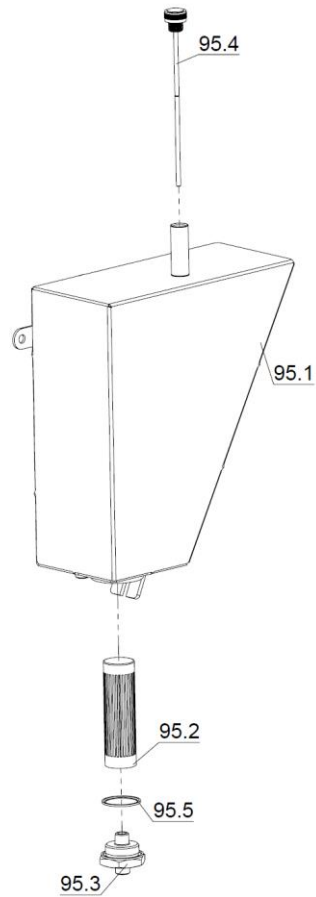
10. Nosilec motorne žage / Kettensägenträger / Chainsaw Holder



300010127 Nosilec motorne žage			Kettensägenträger	Chainsaw Holder
Poz.	Šifra/Code	Opis	DE	EN
92.1	300007040	Nosilec	Träger	Holder
92.2	200000545	Podložka	Unterlegscheibe	Washer
92.3	200001035	Puša	Büchse	Bushing
92.4	200000390	Vijak	Schraube	Screw

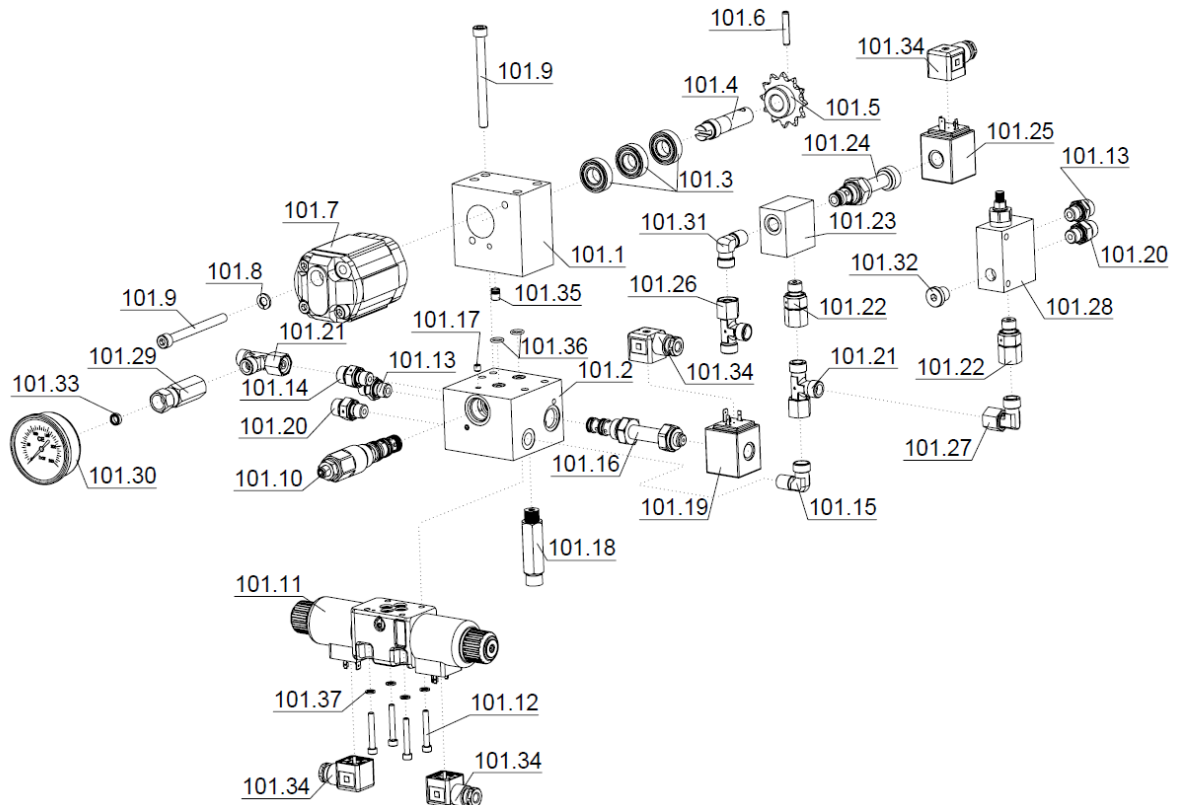
92.5	20000506	Matica	Mutter	Nut
------	----------	--------	--------	-----

11. Rezervoar / Tank / Tank



30007412 Rezervoar			Tank	Tank
Poz.	Šifra/Code	Opis	DE	EN
95.1	300007403	Rezervoar	Tank	Tank
95.2	200005133	Filter	Filter	Filter
95.3	300007411	Priključek	Anschluss	Coupling
95.4	200001670	Čep	Zapfen	Plug
95.5	200004477	Tesnilo	Dichtung	Seal

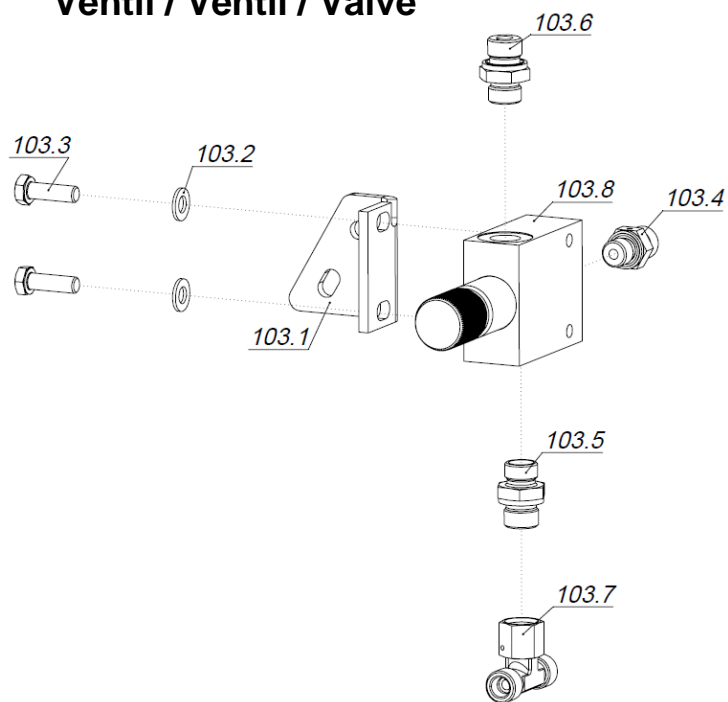
12. Hidravlični blok / Hidraulische Block / Hydraulic Block



300011132 Hidravlični blok			Hidraulische Block	Hydraulic Block
Poz.	Šifra/Code	Opis	DE	EN
101.1	300008363	Blok črpalka	Block Pumpe	Block Pump
101.2	300009684	Blok hidravlični	Hidraulische Block	Hydraulic Block
101.3	200000007	Ležaj	Lager	Bearing
101.4	300009334	Pogon črpalke	Pumpenantrieb	Pump Drive
101.5	300009336	Verižnik	Kettenrad	Chain Wheel
101.6	200000578	Zatič	Stift	Pin
101.7	200001812	Črpalka	Pumpe	Pump
101.8	200000539	Podložka	Unterlegscheibe	Washer
101.9	200000376	Vijak	Schraube	Screw
101.10	200000085	Ventil	Ventil	Valve
101.11	200001628	Ventil	Ventil	Valve
101.12	200005592	Vijak	Schraube	Screw
101.13	200000975	Priključek	Anschluss	Coupling
101.14	200000133	Priključek	Anschluss	Coupling
101.15	200001270	Priključek	Anschluss	Coupling
101.16	200000209	Ventil	Ventil	Valve
101.17	200004877	Vijak	Schraube	Screw
101.18	200001844	Priključek	Anschluss	Coupling
101.19	200001427	El. Magnet	El. Magnet	El. Magnet
101.20	200002746	Priključek	Anschluss	Coupling
101.21	200000972	Priključek	Anschluss	Coupling
101.22	200005114	Priključek	Anschluss	Coupling
101.23	300009685	Zapiralni blok zavore	Bremssperblock	Brake lock block
101.24	200000208	Ventil	Ventil	Valve
101.25	200000210	El. Magnet	El. Magnet	El. Magnet
101.26	200000970	Priključek	Anschluss	Coupling
101.27	200000979	Priključek	Anschluss	Coupling
101.28	200002944	Ventil	Ventil	Valve
101.29	200005141	Priključek	Anschluss	Coupling
101.30	200001917	Manometer	Manometer	Pressure Gauge
101.31	200001269	Priključek	Anschluss	Coupling

101.32	200001466	Čep	Zapfen	Plug
101.33	200005184	Obroč	Ring	Ring
101.34	200000672	Konektor	Verbinder	Connector
101.35	200003432	Ventil	Ventil	Valve
101.36	200000714	Tesnilo	Dichtung	Seal
101.37	200002466	Podložka	Unterlegscheibe	Washer

13. Ventil / Ventil / Valve



30001150 Ventil			Ventil	Valve
Poz.	Šifra/Code	Opis	DE	EN
103.1	300007391	Nosilec	Träger	Holder
103.2	200000540	Podložka	Unterlegscheibe	Washer
103.3	200000365	Vijak	Schraube	Screw
103.4	200000976	Priključek	Anschluss	Coupling
103.5	200001897	Priključek	Anschluss	Coupling
103.6	200000193	Ventil	Ventil	Valve
103.7	200000969	Priključek	Anschluss	Coupling
103.8	200002028	Ventil	Ventil	Valve