

LISTA REZERVNIH DELOV / LISTE DER ERSATZTEILE / SPARE PARTS LIST – **Vitel/Winde/Winch 8,5EH**

Ser.: VT03001587 →

Ser.: VT03102046 →

Ser.: VT03203144 →

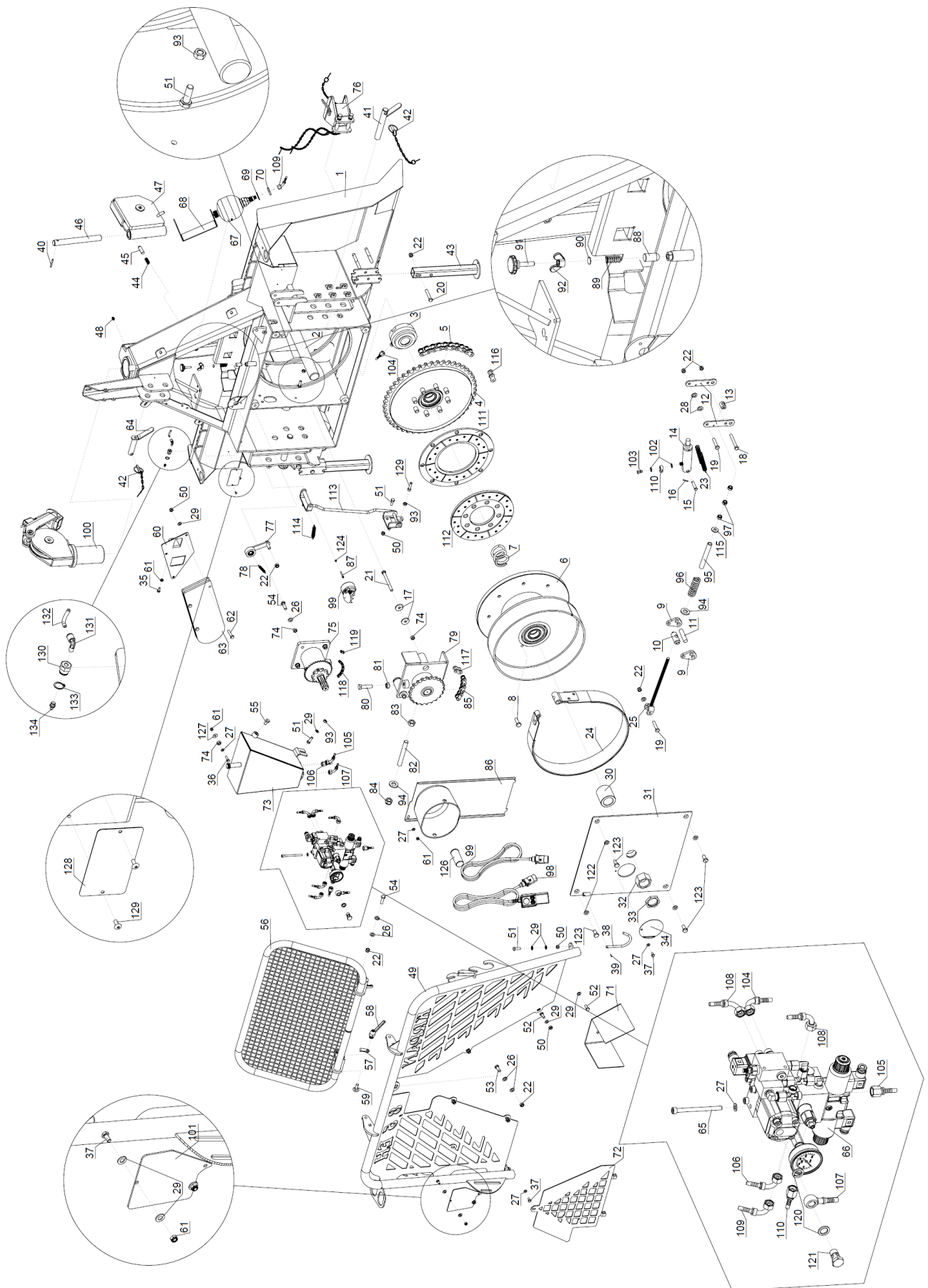
Ser.: VT03303873 →

Info: <http://www.vitli-krpan.com/>

Vsebina / Inhalt / Contents

1. Vitel / Winde / Winch 8,5EH	2
1. Potisni cilinder / Druckzylinder / Pressurecylinder.....	5
2. Verižnik / Kettenrad / Chain Wheel.....	6
3. Boben / Trommel / Drum	6
4. Spodnji škripec / Untere Umlenkrolle / Bottom winch pulley.....	7
5. Nosilec motorne žage / Motorsägehalterung / Chainsaw Holder.....	7
6. Hidravlični blok / Hidraulische Block / Hydraulic Block	8
7. Akumolator tlaka / Druckspeicher / Pressure Accumulator	9
8. Rezervoar / Tank / Tank	10
9. Pogon zgornji / Antrieb oben / Drive upper	11
10. Priklop / Anhängerkupplung / Towing Coupling	11
11. Pogon spodnji / Antrieb unten / Drive lower.....	12
12. Zgornji škripec / Obere umlenkrolle / Upper winch pulley	12
11.1 Vodilo / Führung / Guide	13
2. Vitel 8,5EH s hidroškripcem / Winde 8,5EH mit Hydroumlenkrolle / Winch 8,5EH with Hydro Pulley	14
1. Hidroškripec / Hydroumlenkrolle / Hydro Pulley	17
1.1 Potisni koloti / Scheibe Für Hydroumlenkrolle / Disc Of Hydropulley	18
2. Hidravlični blok / Hidraulische Block / Hydraulic Block	19
3. Ventil / Ventil / Valve.....	20

1. Vitel / Winde / Winch 8,5EH



30007934 Vitel 8,5EH			Winde 8,5EH	Winch 8,5EH
Poz.	Šifra/Code	Opis	DE	EN
1	300007833	Ohišje	Gehäuse	Housing
2	300007802	Os	Achse	Axle
3	300007592	Potisni cilinder	Druckzylinder	Pressurecylinder
4	300007800	Verižnik	Kettenrad	Chain Wheel
5	200000056	Veriga	Kette	Chain
6	300007787	Boben	Trommel	Drum
7	200000108	Vzmet	Feder	Spring
8	200000441	Vijak	Schraube	Screw
9	300007649	Ekscenter	Exzenter	Excentre
10	300007650	Sornik	Bolzen	Pin
11	300007651	Zatič	Stift	Pin
12	300007438	Plošča	Platte	Plate
13	300007679	Sornik	Bolzen	Pin
14	300011260	Cilinder	Zylinder	Cylinder
15	300007443	Sornik	Bolzen	Pin
16	200000563	Razcepka	Splinte	Cotter Pin
17	300000291	Podložka	Unterlegscheibe	Washer
18	200000434	Vijak	Schraube	Screw
19	200000424	Vijak	Schraube	Screw
20	200000429	Vijak	Schraube	Screw
21	200000406	Vijak	Schraube	Screw
22	200000510	Matica	Mutter	Nut
23	200000080	Vzmet	Feder	Spring
24	300007767	Zavorni pas	Bremsband	Brake Belt
25	300007678	Zategovalec pasu	Gurtstraffer	Brake Band Tensioner
26	200000548	Podložka	Unterlegscheibe	Washer
27	200000540	Podložka	Unterlegscheibe	Washer
28	200000552	Podložka	Unterlegscheibe	Washer
29	200000545	Podložka	Unterlegscheibe	Washer
30	300007858	Puša	Büchse	Bushing
31	300007756	Pokrov	Deckel	Cover
32	300007687	Matica	Mutter	Nut
33	300007688	Matica	Mutter	Nut
34	300006933	Pokrov	Deckel	Cover
35	200000361	Vijak	Schraube	Screw
36	200000791	Vijak	Schraube	Screw
37	200000360	Vijak	Schraube	Screw
38	300006935	Nosilec	Träger	Holder
39	200000576	Zatič	Stift	Pin
40	200000580	Zatič	Stift	Pin
41	300007690	Sornik	Bolzen	Pin
42	200001045	Zatič	Stift	Pin
43	300007695	Podporna noga	Stützfuß	Support Leg
44	200000876	Vzmet	Feder	Spring
45	300007653	Zatič	Stift	Pin
46	300007671	Sornik	Bolzen	Pin
47	300007669	Spodnji škripec	Untere Umlenkrolle	Bottom winch pulley
48	200000600	Mazalka	Schmiernippel	Lubrication Nipple
49	300007515	Lok	Schildbogen	Guard arch
50	200000506	Matica	Mutter	Nut
51	200000385	Vijak	Schraube	Screw
52	200000381	Vijak	Schraube	Screw
53	200000415	Vijak	Schraube	Screw
54	200000418	Vijak	Schraube	Screw
55	200000409	Vijak	Schraube	Screw
56	300007619	Zaščitna mreža	Schutzgitter	Safety Guard
57	300005913	Varovalo	Sicherung	Protection
58	200001156	Ročaj	Griff	Handle
59	200000416	Vijak	Schraube	Screw
60	300007105	Nosilec	Träger	Holder
61	200000503	Matica	Mutter	Nut
62	200000390	Vijak	Schraube	Screw

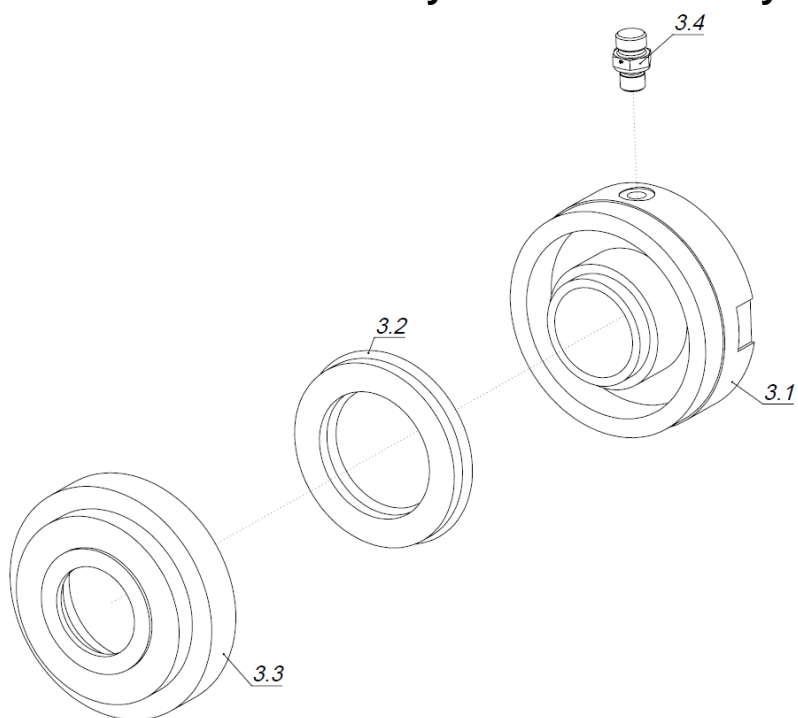
63	300010127	Nosilec motorne zage	Kettensägenträger	Chainsaw Holder
64	300002872	Sornik	Bolzen	Pin
65	200000354	Vijak	Schraube	Screw
66	300011133	Blok hidravlični	Hidraulische Block	Hydraulic Block
67	300008519	Akumolator tlaka	Druckspeicher	Pressure Accumulator
68	300007728	Zaščita	Schutz	Protection
69	200000562	Podložka	Unterlegscheibe	Washer
70	200003170	Matica	Mutter	Nut
71	300007729	Zaščita	Schutz	Protection
72	300011185	Ščit	Schutz	Guard
73	300007412	Rezervoar	Tank	Tank
74	200000509	Matica	Mutter	Nut
75	300007721	Pogon zgornji	Antrieb oben	Drive upper
76	300011148	Priklop	Anhängekupplung	Towing Coupling
77	300007730	Zategovalec verige	Kettetraffer	Chain Band Tensioner
78	200001877	Vzmet	Feder	Spring
79	300015565	Pogon spodnji	Antrieb unten	Drive lower
80	200000458	Vijak	Schraube	Screw
81	200000522	Matica	Mutter	Nut
82	300011190	Navojna palica	Gewindestange	Thread Rod
83	200000525	Matica	Mutter	Nut
84	200000524	Matica	Mutter	Nut
85	200000052	Veriga	Kette	Chain
86	300007513	Zaščita	Schutz	Protection
87	200000339	Vijak	Schraube	Screw
88	300006812	Čep	Zapfen	Plug
89	200000102	Vzmet	Feder	Spring
90	300006940	Podložka	Unterlegscheibe	Washer
91	200000496	Vijak	Schraube	Screw
92	200000507	Matica	Mutter	Nut
93	200000505	Matica	Mutter	Nut
94	300000135	Podložka	Unterlegscheibe	Washer
95	300011189	Cev	Rohr	Pipe
96	200000720	Vzmet	Feder	Spring
97	200000512	Matica	Mutter	Nut
98	200002288	Krmilna konzola	Steuerkonsole	Control console
99*	300017303	Elektrika vitla	Seilwindelektrik	Winch Electrics
100	300007642	Zgornji skripec	Obene Umlenkrolle	Upper pulley
101	300007635	Pokrov	Deckel	Cover
102	200002623	Podložka	Unterlegscheibe	Washer
103	200001839	Vijak pretočni	Durchflussschraube	Flowscrew
104	200000872	Cev hid.	Hydraulikschlauch	Hydraulic Pipe
105	200000866	Cev hid.	Hydraulikschlauch	Hydraulic Pipe
106	200001726	Cev hid.	Hydraulikschlauch	Hydraulic Pipe
107	200005143	Cev hid.	Hydraulikschlauch	Hydraulic Pipe
108	200001727	Cev hid.	Hydraulikschlauch	Hydraulic Pipe
109	200003234	Cev hid.	Hydraulikschlauch	Hydraulic Pipe
110	200005142	Cev hid.	Hydraulikschlauch	Hydraulic Pipe
111	300010719	Lamela	Lamelle	Plate
112	300010718	Sklopka	Kupplung	Clutch
113	300007977	Predzavora	Vorbremse	Prebrake
114	200000081	Vzmet	Feder	Spring
115	300007681	Podložka	Unterlegscheibe	Washer
116	200000057	Spojni člen	Verbindungsglied	Connecting Link
117	200000921	Spojni člen	Verbindungsglied	Connecting Link
118	200000033	Veriga	Kette	Chain
119	200000031	Spojni člen	Verbindungsglied	Connecting Link
120	200001914	Tesnilo	Dichtung	Seal
121	200001840	Vijak votli	Hohlschraube	Hollow Screw
122	200000560	Podložka	Unterlegscheibe	Washer
123	200000439	Vijak	Schraube	Screw
124	200000497	Matica	Mutter	Nut
125	200004715	Vijak	Schraube	Screw
126	200000041	Zaščita	Schutz	Protection

127	200000541	Podložka	Unterlegscheibe	Washer
128	200007804	Tipška tablica	Typenschild	Identification plate
129	200000570	Kovica	Niet	Rivet
130	300009446	Priključek	Anschluss	Coupling
131	200002995	Priključek	Anschluss	Coupling
132	200002993	Cev	Rohr	Pipe
133	200002248	Vskočnik	Sicherungsring	Circlip
134	200003456	Mazalka	Schmiernippel	Lubrication Nipple
9-13, 18, 19, 22-26, 94-97, 115	S00000006	Zavorni pas - Set	Bremsband - Set	Brake Belt Set

*do / bis / until 25.09.2021:

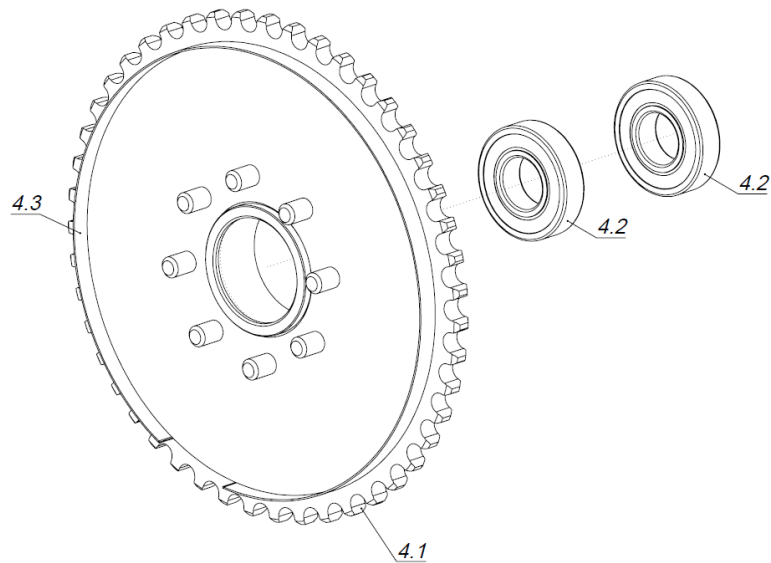
99* → 200001193

1. Potisni cilinder / Druckzylinder / Pressurecylinder



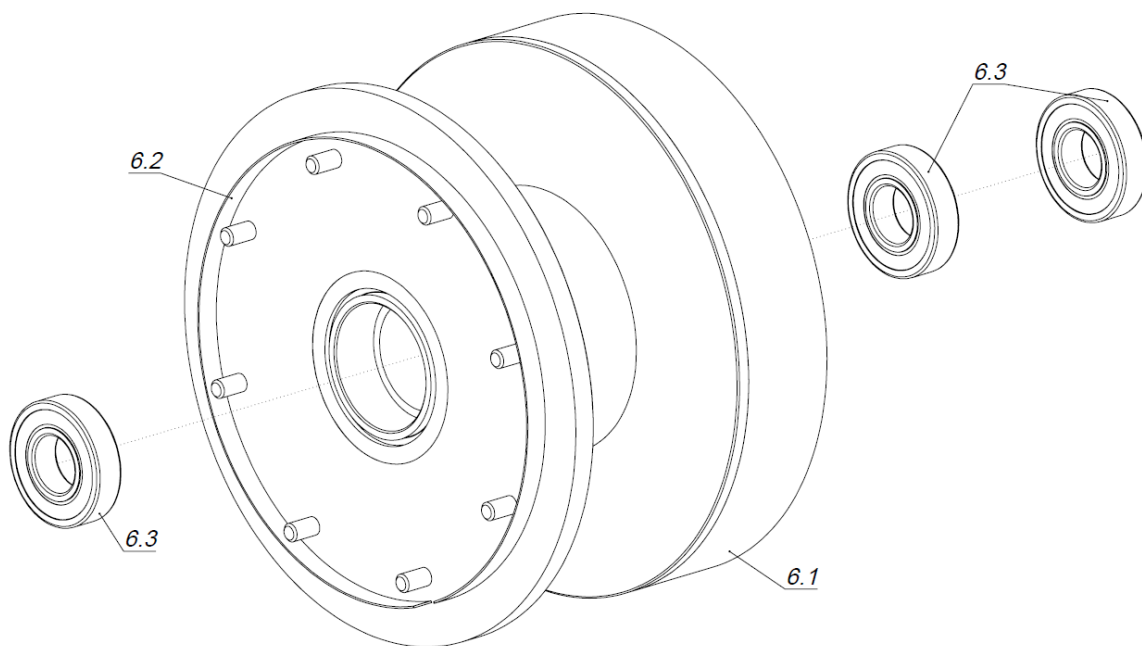
300007592 Potisni cilinder			Druckzylinder	Pressurecylinder
Poz.	Šifra/Code	Opis	DE	EN
3.1	300007591	Cilinder	Zylinder	Cylinder
3.2	200000025	Manšeta	Manschette	Collar
3.3	300007590	Pokrov	Deckel	Cover
3.4	200002746	Priključek	Anschluss	Coupling

2. Verižnik / Kettenrad / Chain Wheel



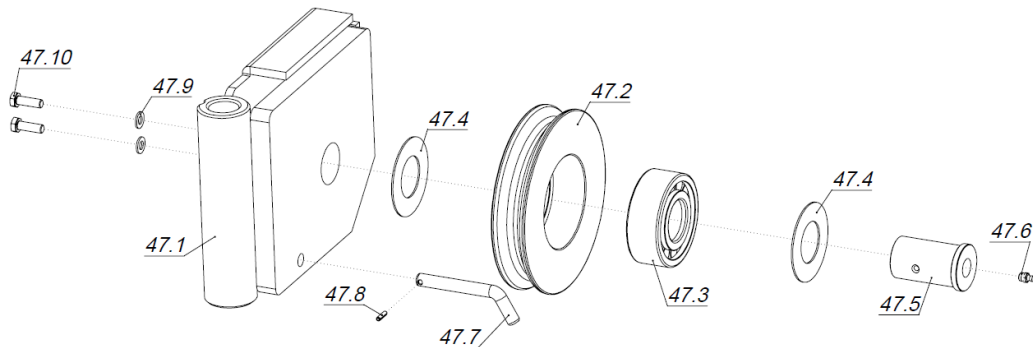
300007800 Verižnik			Kettenrad	Chain Wheel
Poz.	Šifra/Code	Opis	DE	EN
4.1	300007799	Verižnik	Kettenrad	Chain Wheel
4.2	200000012	Ležaj	Lager	Bearing
4.3	300007593	Pasek verižnika	Kettenradgürtel	Freewheel Belt

3. Boben / Trommel / Drum



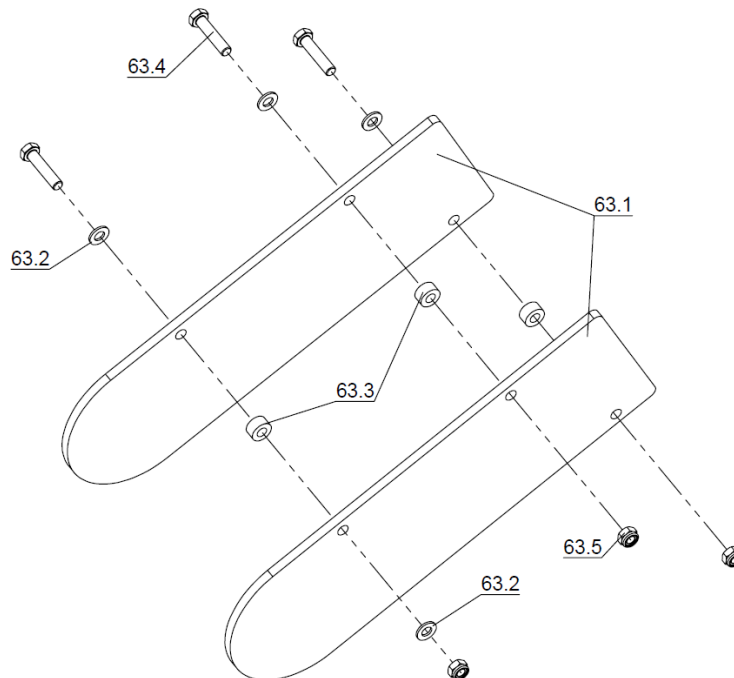
300007787 Boben			Trommel	Drum
Poz.	Šifra/Code	Opis	DE	EN
6.1	300007786	Boben	Trommel	Drum
6.2	300007608	Pasek bobna	Trommelgürtel	Drum belt
6.3	200000012	Ležaj	Lager	Bearing

4. Spodnji škripec / Untere Umlenkrolle / Bottom winch pulley



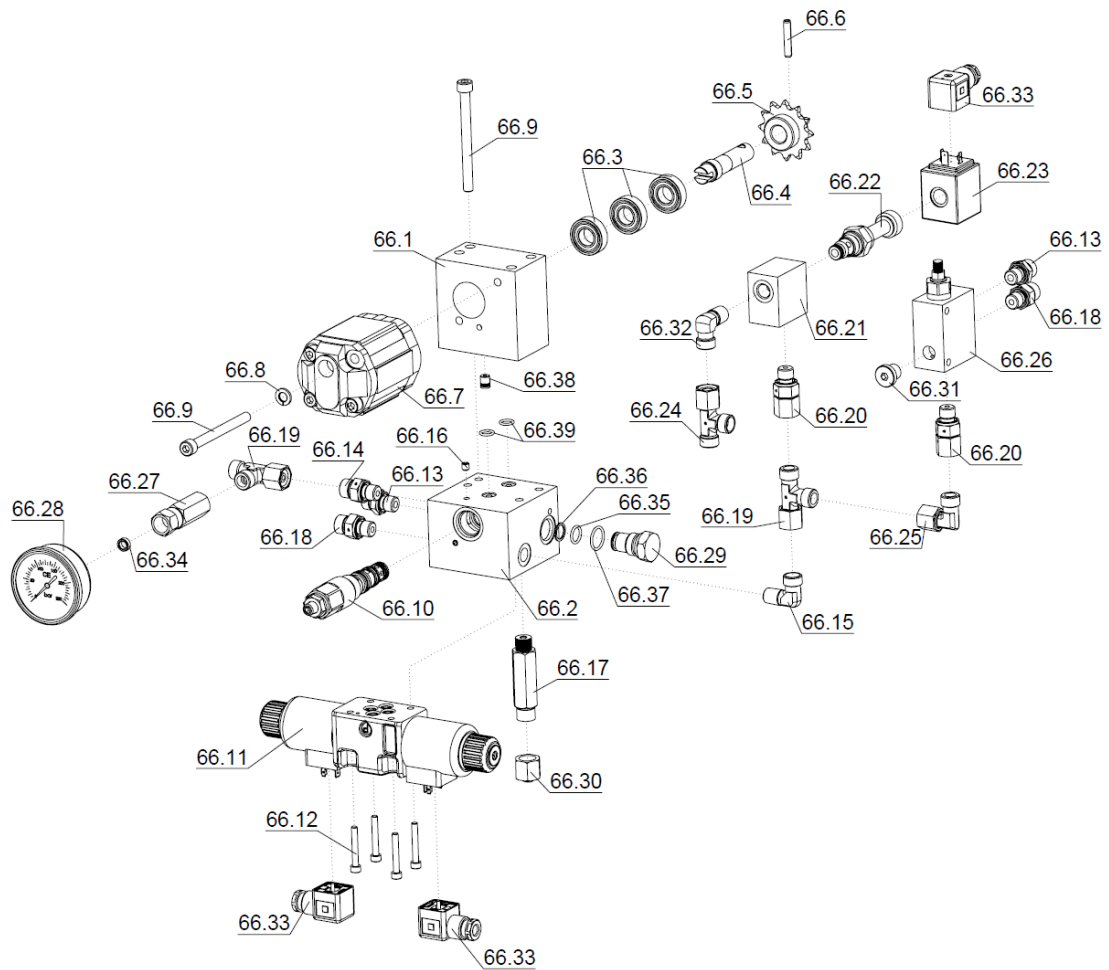
30007669 Spodnji škripec			Untere Umlenkrolle	Bottom winch pulley
Poz.	Šifra/Code	Opis	DE	EN
47.1	300007666	Ohišje	Gehäuse	Housing
47.2	300007641	Vrvenica	Seilrolle	Sheave
47.3	200000613	Ležaj	Lager	Bearing
47.4	800006785	Podložka distančna	Distanzscheibe	Washer Spacer
47.5	300007668	Čep	Zapfen	Plug
47.6	200000602	Mazalka	Schmiernippel	Lubrication Nipple
47.7	300007655	Omejevalo	Begrenzer	Limiter
47.8	200000577	Zatič	Stift	Pin
47.9	200000540	Podložka	Unterlegscheibe	Washer
47.10	200000365	Vijak	Schraube	Screw

5. Nosilec motorne žage / Motorsägehalterung / Chainsaw Holder



300010127 Nosilec motorne žage			Motorsägehalterung	Chainsaw Holder
Poz.	Šifra/Code	Opis	DE	EN
63.1	300007040	Nosilec	Träger	Holder
63.2	200000545	Podložka	Unterlegscheibe	Washer
63.3	200001035	Puša	Büchse	Bushing
63.4	200000390	Vijak	Schraube	Screw
63.5	200000506	Matica	Mutter	Nut

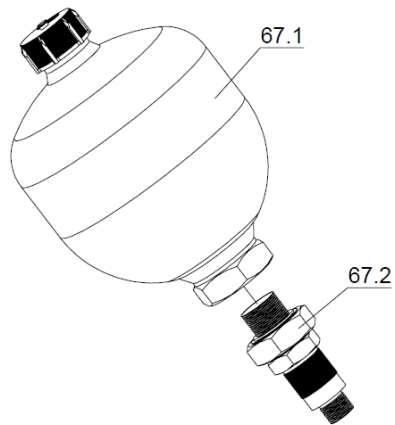
6. Hidravlični blok / Hidraulische Block / Hydraulic Block



300011133 Hidravlični blok			Hidraulische Block	Hydraulic Block
Poz.	Šifra/Code	Opis	DE	EN
66.1	300008363	Blok črpalka	Block Pumpe	Block Pump
66.2	300009684	Blok hidravlični	Hidraulische Block	Hydraulic Block
66.3	200000007	Ležaj	Lager	Bearing
66.4	300009334	Pogon črpalke	Pumpenantrieb	Pump Drive
66.5	300009336	Verižnik	Kettenrad	Chain Wheel
66.6	200000578	Zatič	Stift	Pin
66.7	200001812	Črpalka	Pumpe	Pump
66.8	200000539	Podložka	Unterlegscheibe	Washer
66.9	200000376	Vijak	Schraube	Screw
66.10	200000085	Ventil	Ventil	Valve
66.11	200001628	Ventil	Ventil	Valve
66.12	200005592	Vijak	Schraube	Screw
66.13	200000975	Priključek	Anschluss	Coupling
66.14	200000133	Priključek	Anschluss	Coupling
66.15	200001270	Priključek	Anschluss	Coupling
66.16	200004877	Vijak	Schraube	Screw
66.17	200001844	Priključek	Anschluss	Coupling
66.18	200002746	Priključek	Anschluss	Coupling
66.19	200000972	Priključek	Anschluss	Coupling
66.20	200005114	Priključek	Anschluss	Coupling
66.21	300009685	Zapiralni blok zavore	Bremssperblock	Brake lock block
66.22	200000208	Ventil	Ventil	Valve
66.23	200000210	Elektro magnet	Elektro Magnet	Electro Magnet
66.24	200000970	Priključek	Anschluss	Coupling
66.25	200000979	Priključek	Anschluss	Coupling
66.26	200002944	Ventil	Ventil	Valve

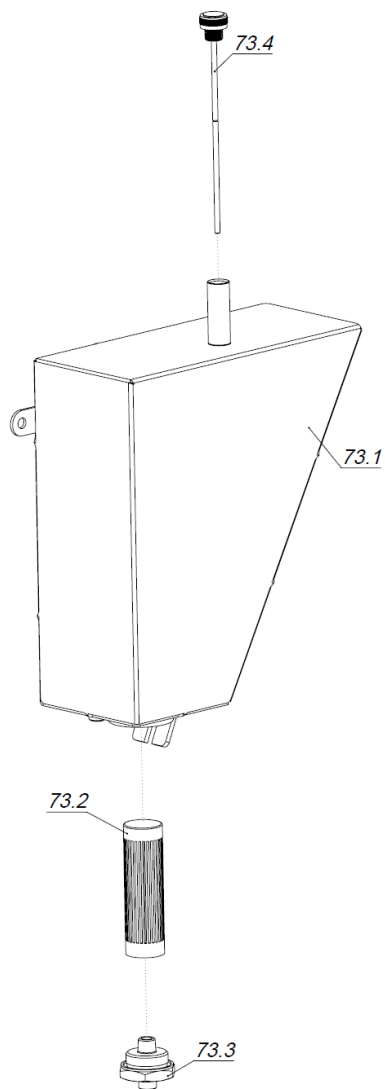
66.27	200005141	Priključek	Anschluss	Coupling
66.28	200001917	Manometer	Manometer	Pressure Gauge
66.29	300011122	Čep	Zapfen	Plug
66.30	200003499	Matica	Mutter	Nut
66.31	200001466	Čep	Zapfen	Plug
66.32	200001269	Priključek	Anschluss	Coupling
66.33	200000672	Konektor	Verbinder	Connector
66.34	200005184	Obroč	Ring	Ring
66.35	200002933	Tesnilo	Dichtung	Seal
66.36	200006928	Obroč	Ring	Ring
66.37	200006927	Tesnilo	Dichtung	Seal
66.38	200003432	Ventil	Ventil	Valve
66.39	200000714	Tesnilo	Dichtung	Seal

7. Akumolator tlaka / Druckspeicher / Pressure Accumulator



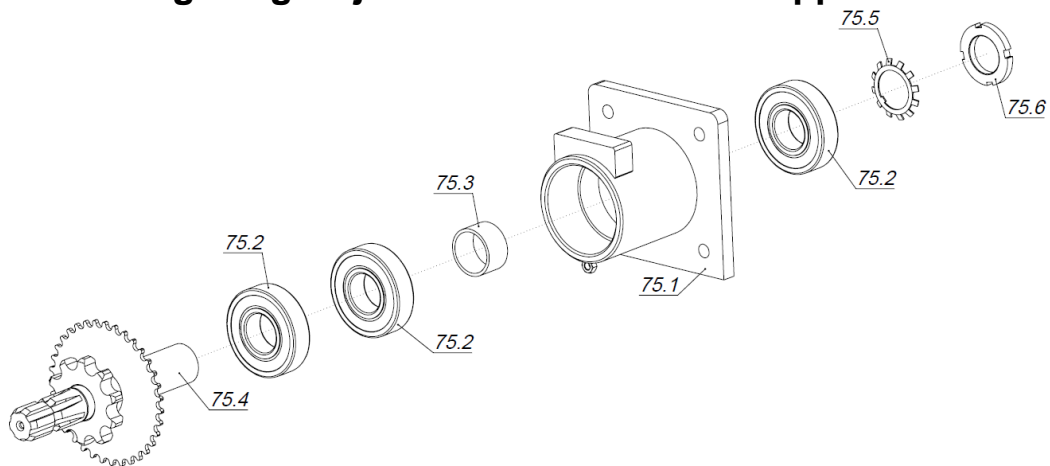
300008519 Akumolator tlaka			Druckspeicher	Pressure Accumulator
Poz.	Šifra/Code	Opis	DE	EN
67.1	200002833	Akumulator	Speicher	Accumulator
67.2	200001837	Priključek	Anschluss	Coupling

8. Rezervoar / Tank / Tank



30007412 Rezervoar			Tank	Tank
Poz.	Šifra/Code	Opis	DE	EN
73.1	300007403	Rezervoar	Tank	Tank
73.2	200005133	Filter	Filter	Filter
73.3	300007411	Priključek	Anschluss	Coupling
73.4	200001670	Čep	Zapfen	Plug

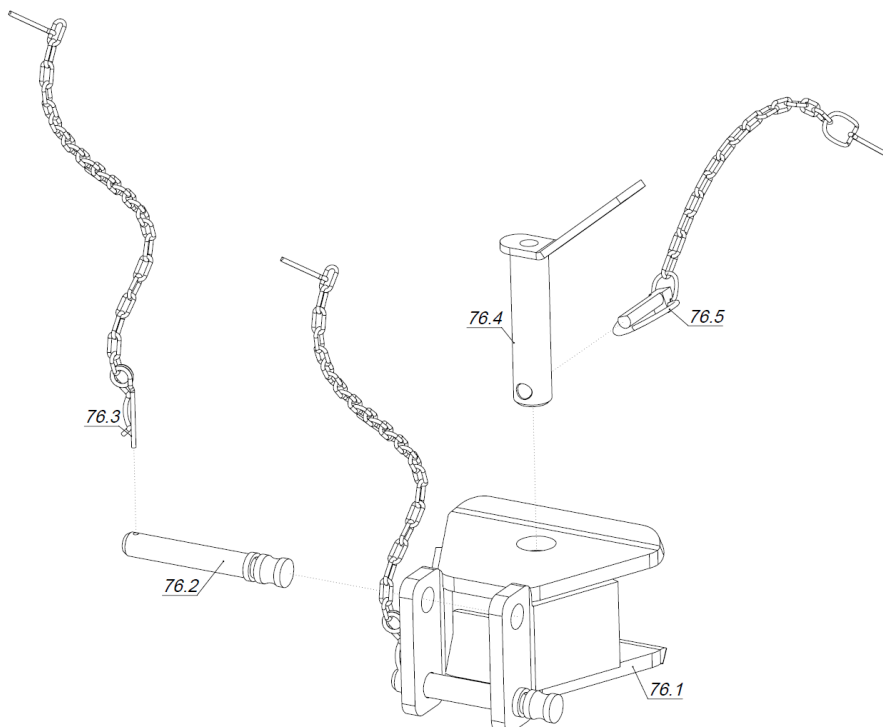
9. Pogon zgornji / Antrieb oben / Drive upper



30007721 Pogon zgornji			Antrieb oben	Drive upper
Poz.	Šifra/Code	Opis	DE	EN
75.1	300007704	Ohišje	Gehäuse	Housing
75.2	200000011	Ležaj	Lager	Bearing
75.3	300007699	Puša	Büchse	Bushing
75.4	300007698	Kardanska gred	Kardanwelle	PTO Shaft
75.5	200000006	Podložka	Unterlegscheibe	Washer
75.6*	200001588*	Matica	Mutter	Nut

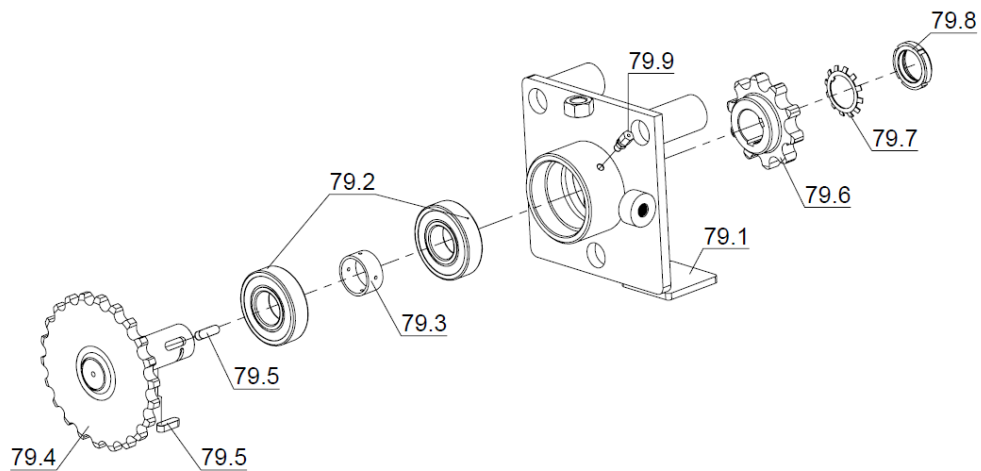
*do/bis/until 08.01.2020 → 200000504

10. Priklop / Anhängerkupplung / Towing Coupling



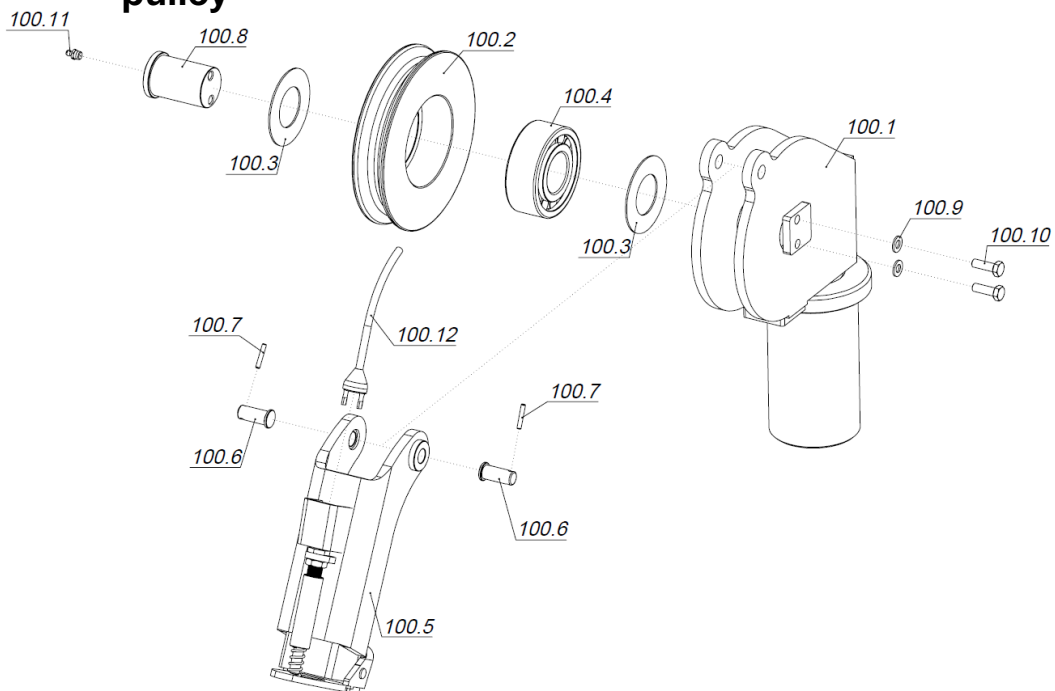
300011148 Priklop			Anhängerkupplung	Towing Coupling
Poz.	Šifra/Code	Opis	DE	EN
76.1	300006946	Priklop	Anhängerkupplung	Towing Coupling
76.2	300006943	Sornik	Bolzen	Pin
76.3	200001604	Zatič	Stift	Pin
76.4	300002872	Sornik	Bolzen	Pin
76.5	200001045	Zatič	Stift	Pin

11. Pogon spodnji / Antrieb unten / Drive lower



300015565 Pogon spodnji			Antrieb unten	Drive lower
Poz.	Šifra/Code	Opis	DE	EN
79.1	300015274	Ohišje	Gehäuse	Housing
79.2	200000011	Ležaj	Lager	Bearing
79.3	300015255	Puša	Büchse	Bushing
79.4	300015551	Gred	Welle	Shaft
79.5	200003996	Zagozda	Keile	Wedge
79.6	300015269	Verižnik	Kettenrad	Chain Wheel
79.7	200000006	Podložka	Unterlegscheibe	Washer
79.8	200001588	Matica	Mutter	Nut
79.9	200002994	Spojnica	Muffe	Coupling

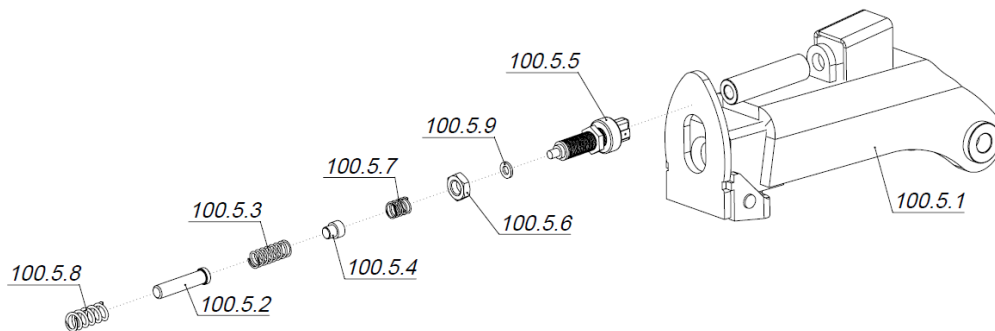
12. Zgornji škripec / Obere umlenkrolle / Upper winch pulley



300007642 Zgornji škripec			Obere umlenkrolle	Upper winch pulley
Poz.	Šifra/Code	Opis	DE	EN
100.1	300011787	Ohišje	Gehäuse	Housing
100.2	300007641	Vrvenica	Seilrolle	Sheave

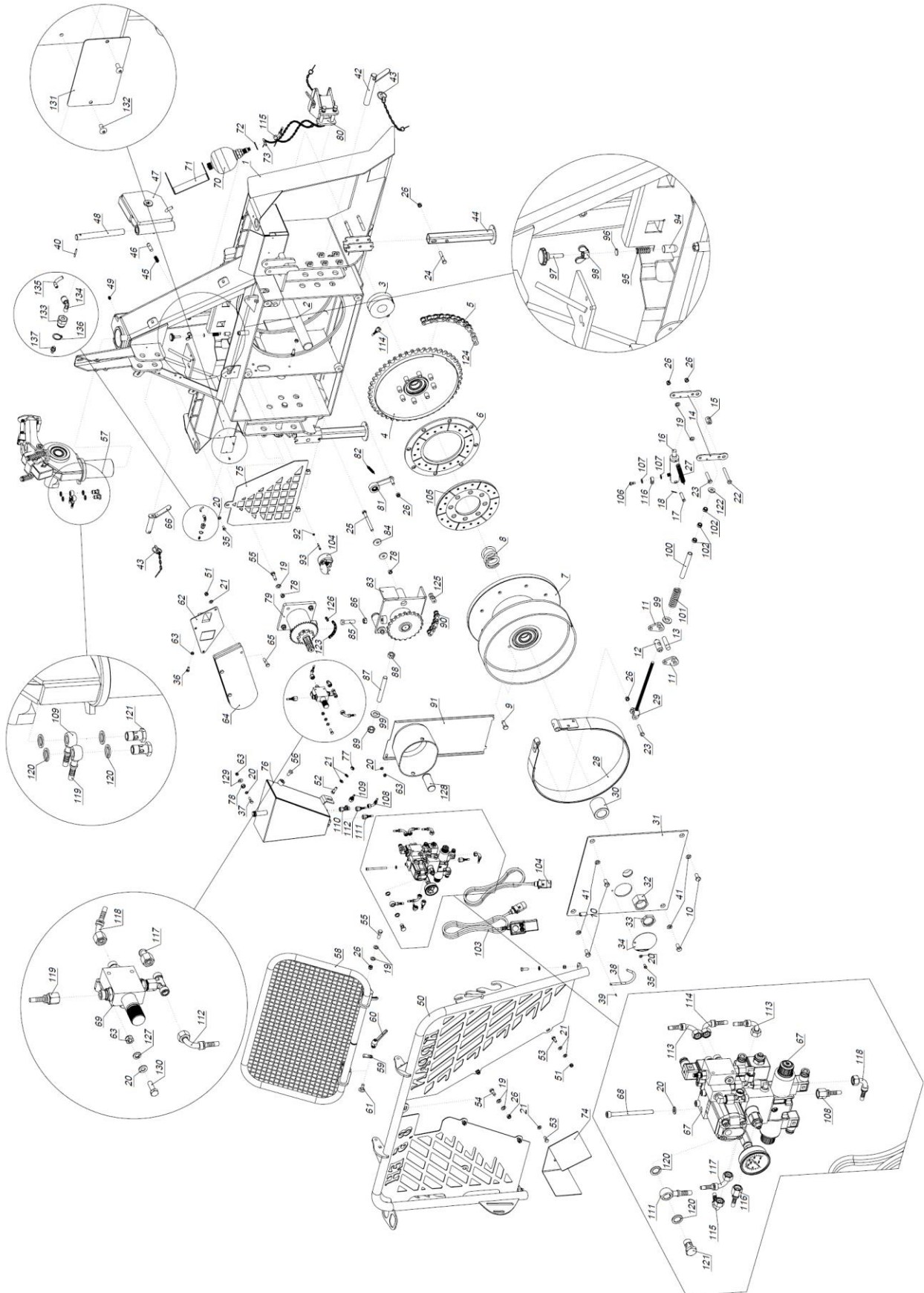
100.3	800006785	Podložka distančna	Distanzscheibe	Washer Spacer
100.4	200000613	Ležaj	Lager	Bearing
100.5	300007639	Vodilo	Führung	Guide
100.6	300007640	Zatič	Stift	Pin
100.7	200000584	Zatič	Stift	Pin
100.8	300007638	Čep	Zapfen	Plug
100.9	200000540	Podložka	Unterlegscheibe	Washer
100.10	200000365	Vijak	Schraube	Screw
100.11	200000602	Mazalka	Schmiernippel	Lubrication Nipple
100.12	200001194	Kabel	Kabel	Cable

11.1 Vodilo / Führung / Guide



300007639 Vodilo		Führung		Guide	
Poz.	Šifra/Code	Opis	DE	EN	
100.5.1	300007637	Vodilo	Führung	Guide	
100.5.2	300007425	Nosilec	Träger	Holder	
100.5.3	200002022	Vzmet	Feder	Spring	
100.5.4	300007424	Nosilec	Träger	Holder	
100.5.5	200000173	Stikalo	Schalter	Switch	
100.5.6	200000511	Matica	Mutter	Nut	
100.5.7	200002021	Vzmet	Feder	Spring	
100.5.8	200001311	Vzmet	Feder	Spring	
100.5.9	200000536	Podložka	Unterlegscheibe	Washer	

2. Vitel 8,5EH s hidroškripcem / Winde 8,5EH mit Hydroumlenkrolle / Winch 8,5EH with Hydro Pulley



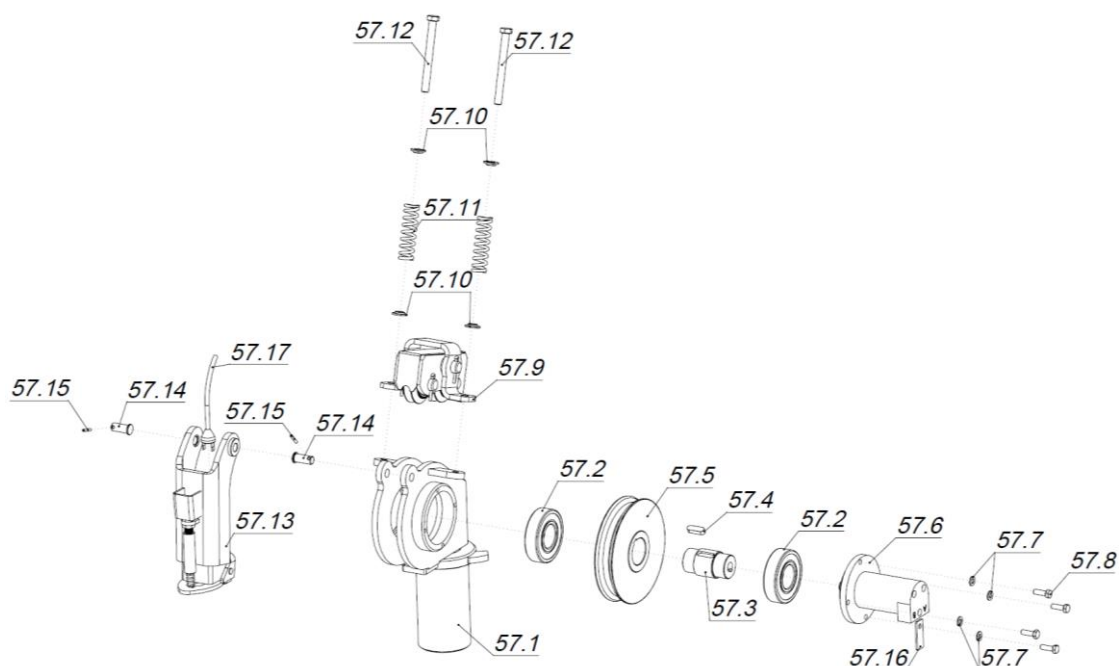
300007914 Vitel 8,5EH s hidroškripcem			Winde 8,5EH mit Hydroumlenkrolle	Winch 8,5EH with Hydro Pulley
Poz.	Šifra/Code	Opis	DE	EN
1	300007833	Ohišje	Gehäuse	Housing
2	300007802	Os	Achse	Axle
3	300007592	Potisni cilinder	Druckzylinder	Pressurecylinder
4	300007800	Verižnik	Kettenrad	Chain Wheel
5	200000056	Veriga	Kette	Chain
6	300010719	Lamela	Lamelle	Plate
7	300007787	Boben	Trommel	Drum
8	200000108	Vzmet	Feder	Spring
9	200000441	Vijak	Schraube	Screw
10	200000439	Vijak	Schraube	Screw
11	300007649	Ekscenter	Exzenter	Excentre
12	300007650	Sornik	Bolzen	Pin
13	300007651	Zatič	Stift	Pin
14	300007438	Plošča	Platte	Plate
15	300007679	Sornik	Bolzen	Pin
16	300011260	Cilinder	Zylinder	Cylinder
17	300007443	Sornik	Bolzen	Pin
18	200000563	Razcepka	Splinte	Cotter Pin
19	200000548	Podložka	Unterlegscheibe	Washer
20	200000540	Podložka	Unterlegscheibe	Washer
21	200000545	Podložka	Unterlegscheibe	Washer
22	200000434	Vijak	Schraube	Screw
23	200000424	Vijak	Schraube	Screw
24	200000429	Vijak	Schraube	Screw
25	200000406	Vijak	Schraube	Screw
26	200000510	Matica	Mutter	Nut
27	200000080	Vzmet	Feder	Spring
28	300007767	Zavorni pas	Bremsband	Brake Belt
29	300007678	Zategovalec pasu	Gurtstraffer	Brake Band Tensioner
30	300007858	Puša	Büchse	Bushing
31	300007756	Pokrov	Deckel	Cover
32	300007687	Matica	Mutter	Nut
33	300007688	Matica	Mutter	Nut
34	300006933	Pokrov	Deckel	Cover
35	200000360	Vijak	Schraube	Screw
36	200000361	Vijak	Schraube	Screw
37	200000791	Vijak	Schraube	Screw
38	300006935	Nosilec	Träger	Holder
39	200000576	Zatič	Stift	Pin
40	200000580	Zatič	Stift	Pin
41	200000560	Podložka	Unterlegscheibe	Washer
42	300007690	Sornik	Bolzen	Pin
43	200001045	Zatič	Stift	Pin
44	300007695	Podporna noga	Stützfuß	Support Leg
45	200000876	Vzmet	Feder	Spring
46	300007653	Zatič	Stift	Pin
47	300007669	Spodnji škripec	Untere Umlenkrolle	Bottom winch pulley
48	300007671	Sornik	Bolzen	Pin
49	200000600	Mazalka	Schmiernippel	Lubrication Nipple
50	300007515	Lok	Schildbogen	Guard arch
51	200000506	Matica	Mutter	Nut
52	200000385	Vijak	Schraube	Screw
53	200000381	Vijak	Schraube	Screw
54	200000415	Vijak	Schraube	Screw
55	200000418	Vijak	Schraube	Screw
56	200000409	Vijak	Schraube	Screw
57	300007647	Hidroškripec	Hydroumlenkrolle	Hydro Pulley
58	300007619	Zaščitna mreža	Schutzgitter	Safety Guard
59	300005913	Varovalo	Sicherung	Protection
60	200001156	Ročaj	Griff	Handle
61	200000416	Vijak	Schraube	Screw

62	300007105	Nosilec	Träger	Holder
63	200000503	Matica	Mutter	Nut
64	300010127	Nosilec motorne zage	Kettensägenträger	Chainsaw Holder
65	200000390	Vijak	Schraube	Screw
66	300002872	Sornik	Bolzen	Pin
67	300011132	Blok hidravlični	Hidraulische Block	Hydraulic Block
68	200000354	Vijak	Schraube	Screw
69	300011150	Ventil	Ventil	Valve
70	300008519	Akumolator tlaka	Druckspeicher	Pressure Accumulator
71	300007728	Zaščita	Schutz	Protection
72	200000562	Podložka	Unterlegscheibe	Washer
73	200003170	Matica	Mutter	Nut
74	300007729	Zaščita	Schutz	Protection
75	300007727	Ščit	Schutz	Guard
76	300007412	Rezervoar	Tank	Tank
77	200000505	Matica	Mutter	Nut
78	200000509	Matica	Mutter	Nut
79	300007721	Pogon zgornji	Antrieb oben	Drive upper
80	300011148	Priklop	Anhängekupplung	Towing Coupling
81	300007730	Zategovalec verige	Kettestraffer	Chain Band Tensioner
82	200001877	Vzmet	Feder	Spring
83	300015565	Pogon spodnji	Antrieb unten	Drive lower
84	300000291	Podložka	Unterlegscheibe	Washer
85	200000458	Vijak	Schraube	Screw
86	200000522	Matica	Mutter	Nut
87	300011190	Navojna palica	Gewindestange	Thread Rod
88	200000525	Matica	Mutter	Nut
89	200000524	Matica	Mutter	Nut
90	200000052	Veriga	Kette	Chain
91	300007513	Zaščita	Schutz	Protection
92	200000497	Matica	Mutter	Nut
93	200000339	Vijak	Schraube	Screw
94	300006812	Cev	Rohr	Pipe
95	200000102	Vzmet	Feder	Spring
96	300006940	Podložka	Unterlegscheibe	Washer
97	200000496	Vijak	Schraube	Screw
98	200000507	Matica	Mutter	Nut
99	300000135	Podložka	Unterlegscheibe	Washer
100	300011189	Cev	Rohr	Pipe
101	200000720	Vzmet	Feder	Spring
102	200000512	Matica	Mutter	Nut
103	200002288	Krmilna konzola	Steuerkonsole	Control console
104*	300017303	Elektrika vitla	Seilwindelektrik	Winch Electrics
105	300010718	Sklopka	Kupplung	Clutch
106	200001839	Vijak pretočni	Durchflussschraube	Flowscrew
107	200002623	Tesnilo	Dichtung	Seal
108	200000866	Cev hid.	Hydraulikschlauch	Hydraulic Pipe
109	200000868	Cev hid.	Hydraulikschlauch	Hydraulic Pipe
110	200000970	Priključek	Anschluss	Coupling
111	200005143	Cev hid.	Hydraulikschlauch	Hydraulic Pipe
112	200000861	Cev hid.	Hydraulikschlauch	Hydraulic Pipe
113	200001727	Cev hid.	Hydraulikschlauch	Hydraulic Pipe
114	200000872	Cev hid.	Hydraulikschlauch	Hydraulic Pipe
115	200003234	Cev hid.	Hydraulikschlauch	Hydraulic Pipe
116	200005142	Cev hid.	Hydraulikschlauch	Hydraulic Pipe
117	200000863	Cev hid.	Hydraulikschlauch	Hydraulic Pipe
118	200001273	Cev hid.	Hydraulikschlauch	Hydraulic Pipe
119	200000869	Cev hid.	Hydraulikschlauch	Hydraulic Pipe
120	200001914	Tesnilo	Dichtung	Seal
121	200001840	Vijak votli	Hohlschraube	Hollow Screw
122	300007681	Podložka	Unterlegscheibe	Washer
123	200000033	Veriga	Kette	Chain
124	200000057	Spojni člen	Verbindungsglied	Connecting Link
125	200000921	Spojni člen	Verbindungsglied	Connecting Link

126	200000031	Spojni člen	Verbindungsglied	Connecting Link
127	200000539	Podložka	Unterlegscheibe	Washer
128	200000041	Zaščita	Schutz	Protection
129	200000541	Podložka	Unterlegscheibe	Washer
130	200000365	Vijak	Schraube	Screw
131	200007807	Tipška tablica	Typenschild	Identification plate
132	200000570	Kovica	Niet	Rivet
133	300009446	Priključek	Anschluss	Coupling
134	200002995	Priključek	Anschluss	Coupling
135	200002993	Cev	Rohr	Pipe
136	200002248	Vskočnik	Sicherungsring	Circlip
137	200003456	Mazalka	Schmiernippel	Lubrication Nipple
11-15, 19, 22, 23, 26- 29, 99- 102, 122	S00000006	Zavorni pas - Set	Bremsband - Set	Brake Belt Set

*do / bis / until 25.09.2021:
104* → 200001193

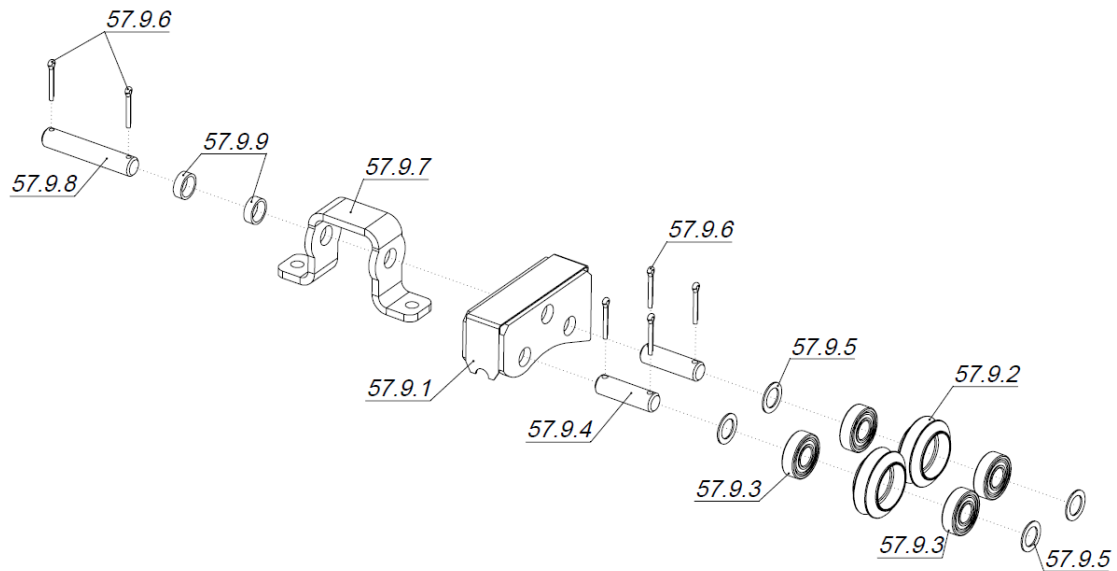
1. Hidroškripec / Hydroumlenkrolle / Hydro Pulley



30007647 Hidroškripec			Hydroumlenkrolle	Hydro Pulley
Poz.	Šifra/Code	Opis	DE	EN
57.1	300007627	Ohišje	Gehäuse	Housing
57.2	200000011	Ležaj	Lager	Bearing
57.3	300007625	Gred	Welle	Shaft
57.4	200003996	Zagozda	Keile	Wedge
57.5	300007624	Vrvenica	Seilrolle	Sheave
57.6	300007733	Hidromotor	Hydromotor	Hydromotor
57.7	200000540	Podložka	Unterlegscheibe	Washer
57.8	200000365	Vijak	Schraube	Screw
57.9	300007645	Potisni koluti	Scheibe Für Hydroumlenkrolle	Disc Of Hydropulley
57.10	300007731	Podložka	Unterlegscheibe	Washer
57.11	200000105	Vzmet	Feder	Spring
57.12	200001315	Vijak	Schraube	Screw

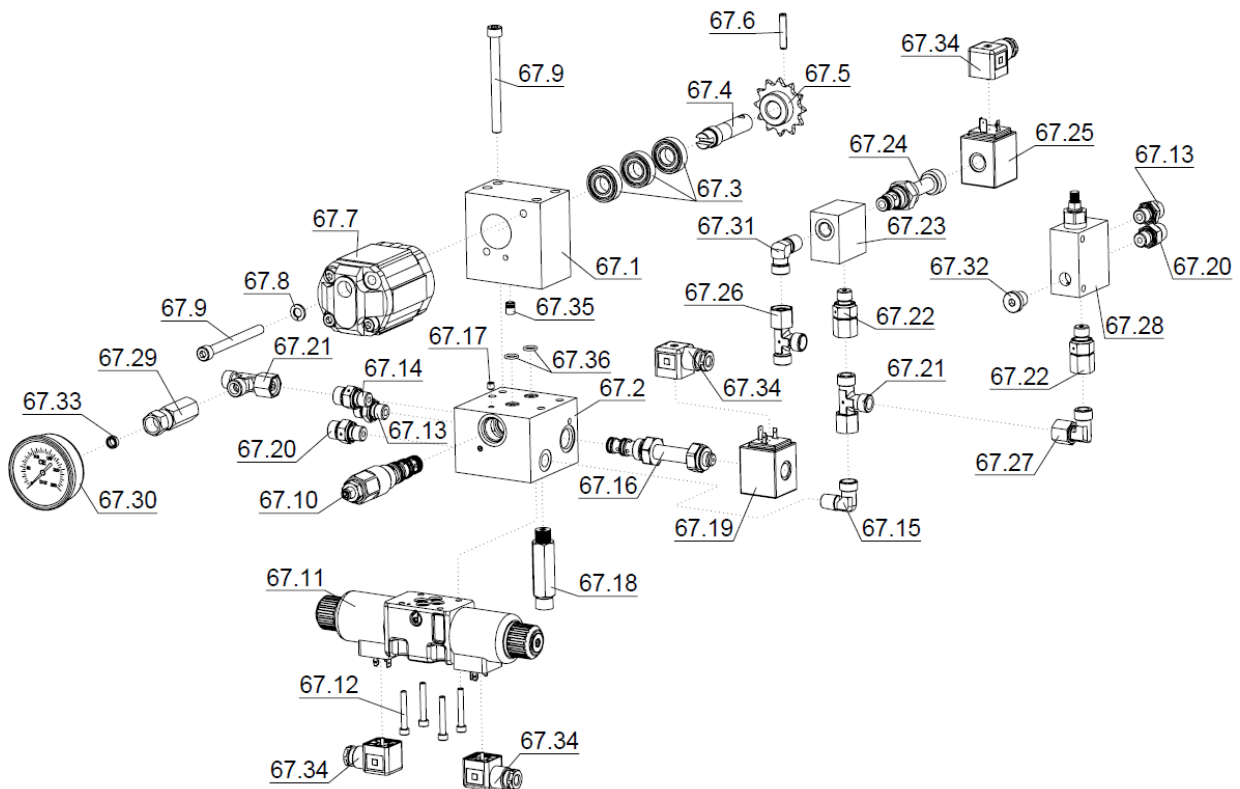
57.13	300007639	Vodilo	Führung	Guide
57.14	300007640	Zatič	Stift	Pin
57.15	200000584	Zatič	Stift	Pin
57.16	300011163	Nosilec	Träger	Holder
57.17	200001194	Kabel	Kabel	Cable

1.1 Potisni koluti / Scheibe Für Hydroumenkrolle / Disc Of Hydropulley



300007645 Potisni koluti			Scheibe Für Hydroumenkrolle	Disc Of Hydropulley
Poz.	Šifra/Code	Opis	DE	EN
57.9.1	300007739	Ohišje	Gehäuse	Housing
57.9.2	300007644	Potisni kolut	Scheibe	Disc
57.9.3	200000609	Ležaj	Lager	Bearing
57.9.4	300007738	Sornik	Bolzen	Pin
57.9.5	300007005	Podložka distančna	Distanzscheibe	Washer Spacer
57.9.6	200000564	Razcepka	Splinte	Cotter Pin
57.9.7	300007844	Nosilec	Träger	Holder
57.9.8	300007643	Sornik	Bolzen	Pin
57.9.9	300007845	Puša	Büchse	Bushing

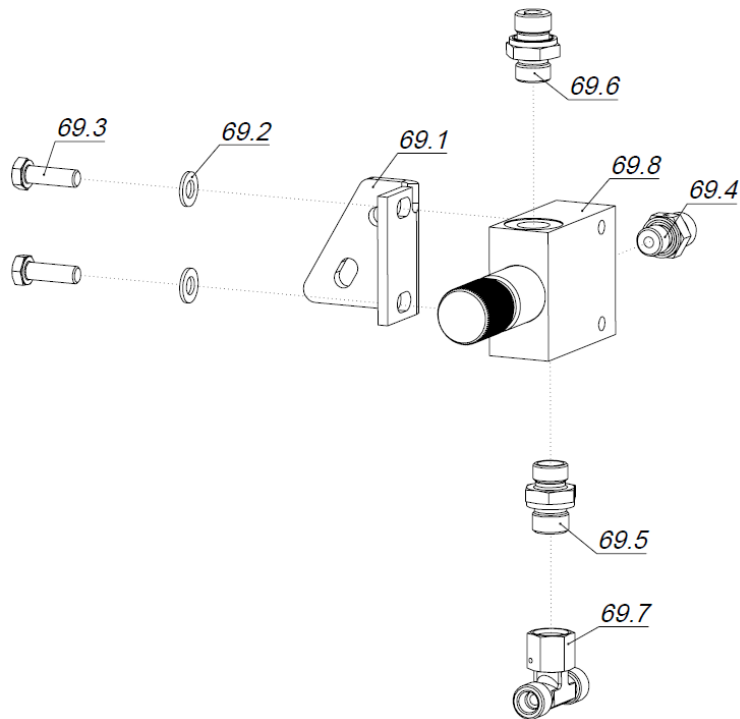
2. Hidravlični blok / Hidraulische Block / Hydraulic Block



300011132 Hidravlični blok			Hidraulische Block	Hydraulic Block
Poz.	Šifra/Code	Opis	DE	EN
67.1	300008363	Blok črpalka	Block Pumpe	Block Pump
67.2	300009684	Blok hidravlični	Hidraulische Block	Hydraulic Block
67.3	200000007	Ležaj	Lager	Bearing
67.4	300009334	Pogon črpalke	Pumpenantrieb	Pump Drive
67.5	300009336	Verižnik	Kettenrad	Chain Wheel
67.6	200000578	Zatič	Stift	Pin
67.7	200001812	Črpalka	Pumpe	Pump
67.8	200000539	Podložka	Unterlegscheibe	Washer
67.9	200000376	Vijak	Schraube	Screw
67.10	200000085	Ventil	Ventil	Valve
67.11	200001628	Ventil	Ventil	Valve
67.12	200005592	Vijak	Schraube	Screw
67.13	200000975	Priključek	Anschluss	Coupling
67.14	200000133	Priključek	Anschluss	Coupling
67.15	200001270	Priključek	Anschluss	Coupling
67.16	200000209	Ventil	Ventil	Valve
67.17	200004877	Vijak	Schraube	Screw
67.18	200001844	Priključek	Anschluss	Coupling
67.19	200001427	Elektro magnet	Elektro Magnet	Electro Magnet
67.20	200002746	Priključek	Anschluss	Coupling
67.21	200000972	Priključek	Anschluss	Coupling
67.22	200005114	Priključek	Anschluss	Coupling
67.23	300009685	Zapiralni blok zavore	Bremssperblock	Brake lock block
67.24	200000208	Ventil	Ventil	Valve
67.25	200000210	Elektro magnet	Elektro Magnet	Electro Magnet
67.26	200000970	Priključek	Anschluss	Coupling
67.27	200000979	Priključek	Anschluss	Coupling
67.28	200002944	Ventil	Ventil	Valve
67.29	200005141	Priključek	Anschluss	Coupling
67.30	200001917	Manometer	Manometer	Pressure Gauge
67.31	200001269	Priključek	Anschluss	Coupling
67.32	200001466	Čep	Zapfen	Plug

67.33	200005184	Obroč	Ring	Ring
67.34	200000672	Konektor	Verbinder	Connector
67.35	200003432	Ventil	Ventil	Valve
67.36	200000714	Tesnilo	Dichtung	Seal

3. Ventil / Ventil / Valve



300011150 Ventil			Ventil	Valve
Poz.	Šifra/Code	Opis	DE	EN
69.1	300007391	Nosilec	Träger	Holder
69.2	200000540	Podložka	Unterlegscheibe	Washer
69.3	200000365	Vijak	Schraube	Screw
69.4	200000976	Priključek	Anschluss	Coupling
69.5	200001897	Priključek	Anschluss	Coupling
69.6	200000193	Ventil	Ventil	Valve
69.7	200000969	Priključek	Anschluss	Coupling
69.8	200002028	Ventil	Ventil	Valve